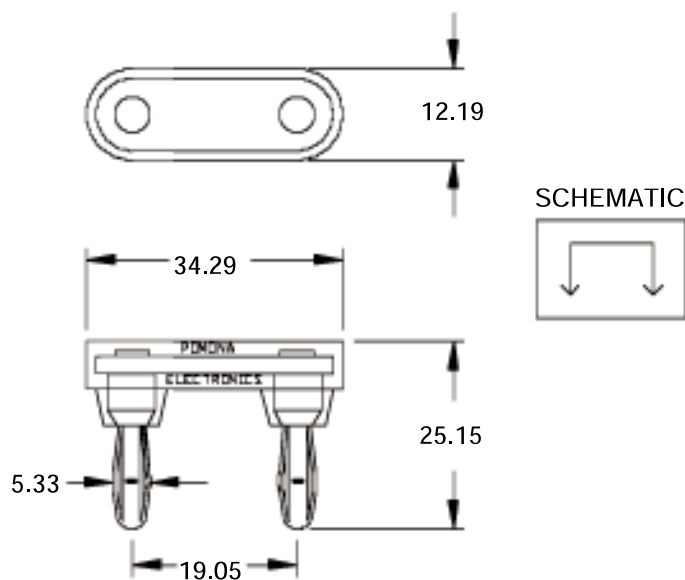


カプセル封入ダブルバナナプラグ短絡バー



低背、完全絶縁短絡バー。絶縁体は脱着用に切り込み付。

材質：バー及びバナナプラグ本体：真鍮

スプリング：一体熱処理ベリリウム銅

4.2mm 径標準バナナジャックに適合

仕上げ：ニッケルメッキ

定格

最大電流：15A

動作温度：最高 50°C

抵抗値：1.5m Ω以下