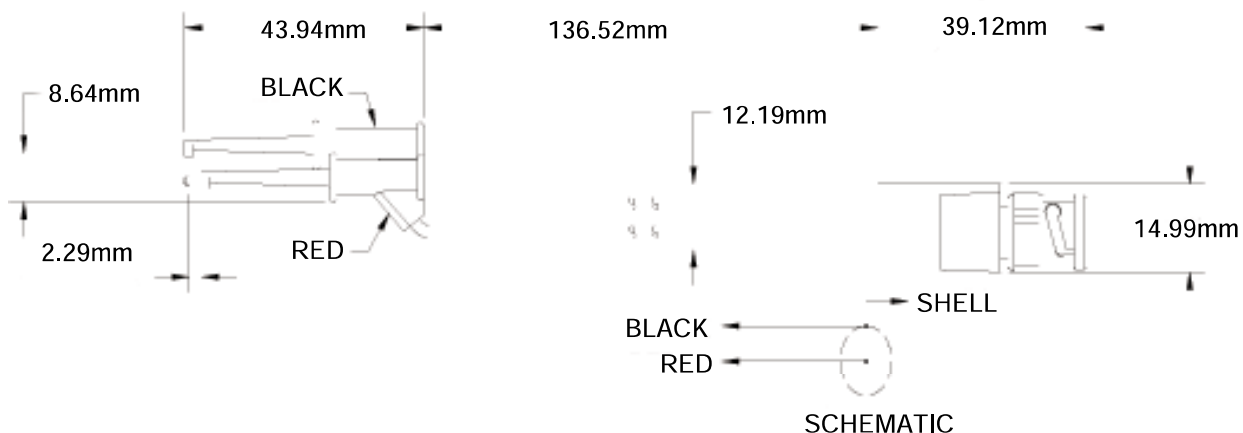


BNC オス⇄マイクログラバー・テストクリップ



片端：BNC オス：防錆メッキ真鍮本体、
 金メッキ真鍮中心コンタクト、
 公称インピーダンス：50 Ω、
 黒色ポリプロピレン絶縁体

ケーブル：20AWG、41x36 錫メッキ銅、PVC 絶縁体、
 外径 2.21mm、赤、黒、各 1

他端：マイクログラバー・テストクリップ：
 金メッキ・ベリリウム銅コンタクト、
 ガラス封入ナイロン絶縁体、
 赤、黒、各 1

定格：150VRMS

使用温度範囲：55℃

IEC 規格内耐電圧：<33VAC、<70VDC

全長：178mm