

# 同軸コネクタ BNC

Lynics

## BNCコネクタ

本コネクタはプリント基板とパネルの両方に取り付けが出来ます。基板厚：3.18mm (最大)、パネル厚：6.35mm (最大)に適合。

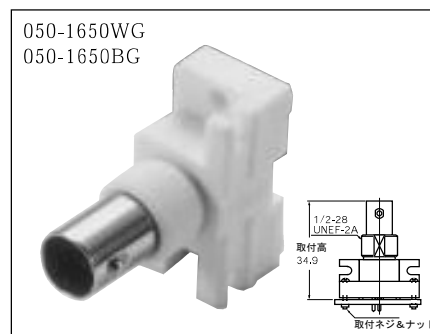
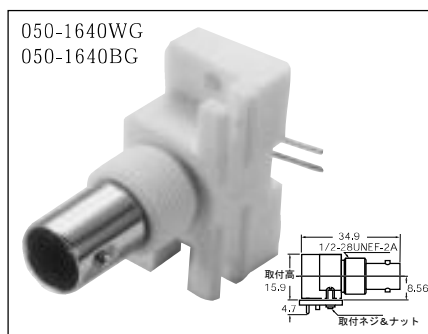
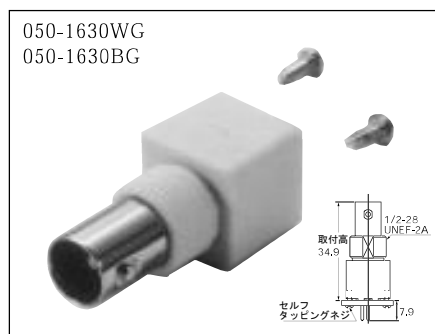
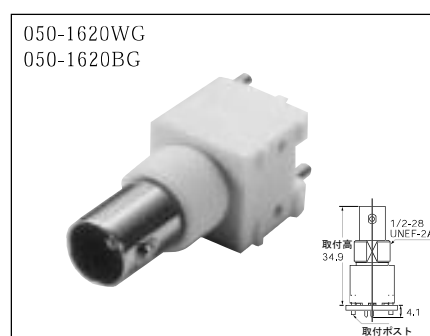
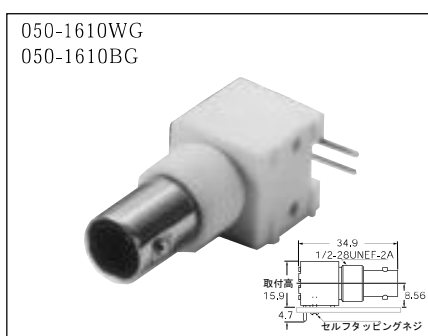
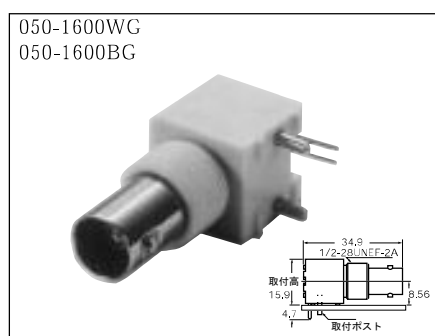
### 主な電氣的仕様

|          |                            |
|----------|----------------------------|
| ■インピーダンス | : 50Ω                      |
| ■定格電圧    | : AC500V                   |
| ■接触抵抗    | : 3mΩ 最大                   |
| ■耐電圧     | : AC1500V                  |
| ■適用規格    | : MIL-C-39012/21JIS-C-5412 |
| ■環境試験    | : MIL-STD-1344             |

### 材質と仕上げ

|           |                       |
|-----------|-----------------------|
| ■シェル (本体) | : 亜鉛ダイキャストにニッケルメッキ    |
| ■中心コンタクト  | : 燐青銅に金メッキ (0.75μm厚)  |
| ■絶縁物 内側   | : ポリプロピレン             |
| ■絶縁物 外側   | : サーマポリエステル (UL94V-0) |

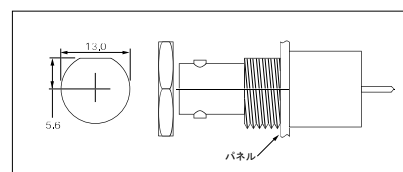
## 基板取付型 レセプタクル (R)



### 基板孔開け寸法図

|                                  |                                  |                                  |
|----------------------------------|----------------------------------|----------------------------------|
| <p>050-1600WG<br/>050-1600BG</p> | <p>050-1610WG<br/>050-1610BG</p> | <p>050-1620WG<br/>050-1620BG</p> |
| <p>050-1630WG<br/>050-1630BG</p> | <p>050-1640WG<br/>050-1640BG</p> | <p>050-1650WG<br/>050-1650BG</p> |

### パネル孔開け寸法図



| 型番          |            |
|-------------|------------|
| 本体：白色 標準タイプ | 本体：黒色      |
| 050-1600WG  | 050-1600BG |
| 050-1610WG  | 050-1610BG |
| 050-1620WG  | -          |
| 050-1630WG  | 050-1630BG |
| 050-1640WG  | -          |
| -           | 050-1650BG |