

# 絶縁安全ワニ口クリップ

ELECTRO-PJP

(寸法単位: mm)

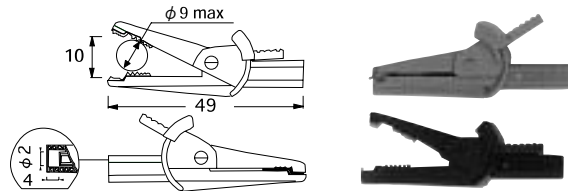
## 小型安全ワニ口クリップ

■ φ2mmバナナプラグと接続します

材質: インシュレーター:ポリプロピレン ワニ口:鋼鉄 ニッケルメッキ  
 最大開口: 8 mm  
 定格: 1600V\*, 10 A 600V CAT II  
 接触抵抗: < 15mΩ  
 使用温度範囲: -20°C~+80°C  
 標準色: -0 (黒)、-2 (赤)、-4 (黄)、-5 (緑)、-6 (青)、-9 (白)、-4/5 (黄/緑)

型番
5002/LM-IEC-色指定

(販売単位: 1個)



“お問い合わせ・発注の際は必ず型番の末尾に色をご指定下さい” 例: 5002/LM-IEC-6

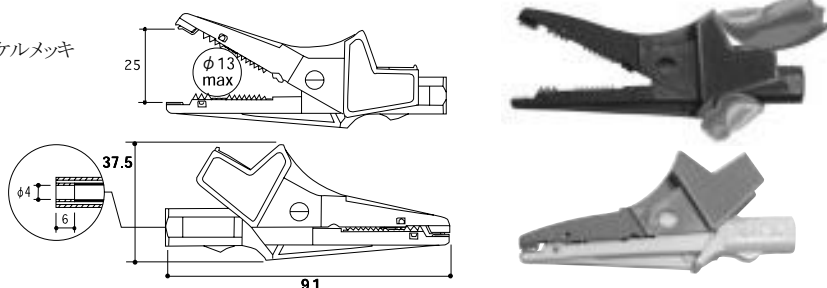
## 大型安全ワニ口クリップ

■ φ4mmバナナプラグと接続します

材質: インシュレーター:ポリアミド ワニ口:鋼鉄 ニッケルメッキ  
 最大開口: 25 mm 最大φ13mmまで挟めます  
 定格: 3600V\*, 20 A 1000V CAT III  
 接触抵抗: < 20mΩ  
 使用温度範囲: -20°C~+80°C  
 標準色: -0 (黒)、-2 (赤)、-4 (黄)、-5 (緑)、-6 (青)、-9 (白)、-4/5 (黄/緑)

型番
5004/LM-IEC-色指定

(販売単位: 1個)



“お問い合わせ・発注の際は必ず型番の末尾に色をご指定下さい” 例: 5004/LM-IEC-4

## プリックワイヤーテスター

### 絶縁体を突き刺して計測できるテスター

このプリックワイヤーテストアクセサリはワイヤーの端が届かない場所や絶縁体を露出させてにくい場合に使用します。

例: 車のワイヤーの様に端がモールドされている所。  
 手の届きにくい場所にあるケーブル等。

■ 適合ケーブル範囲: φ1.5mm~φ3.2mm

■ チップの貫通力: 3.8 Kg (37N) 最低

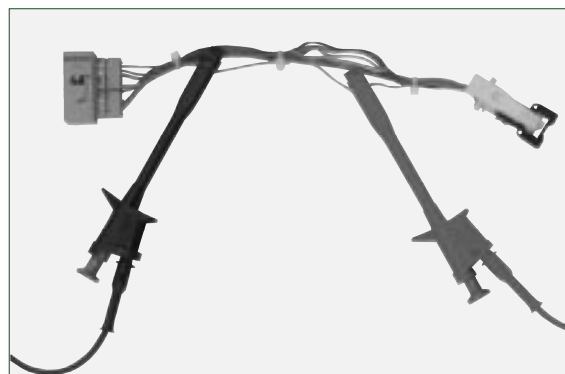
■ 突き刺し使用回数: 200回 最低

■ 適合ケーブルタイプ: 多芯タイプ

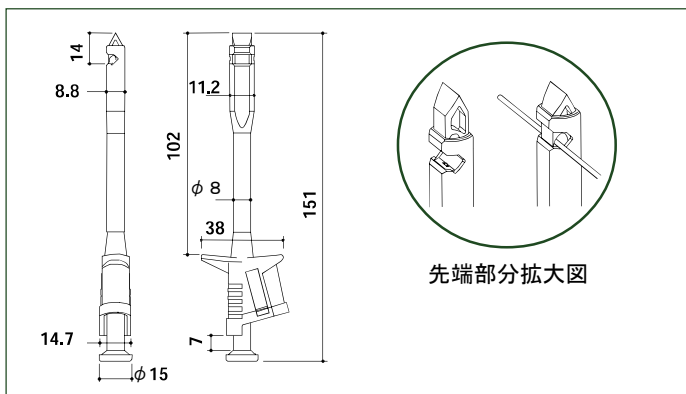
**注意** 計測出来るケーブルタイプは多芯タイプのみです。単芯タイプのケーブルには使用できません。

■ ケーブルを自動的に中心に持っていく設計

■ 優れた操作性



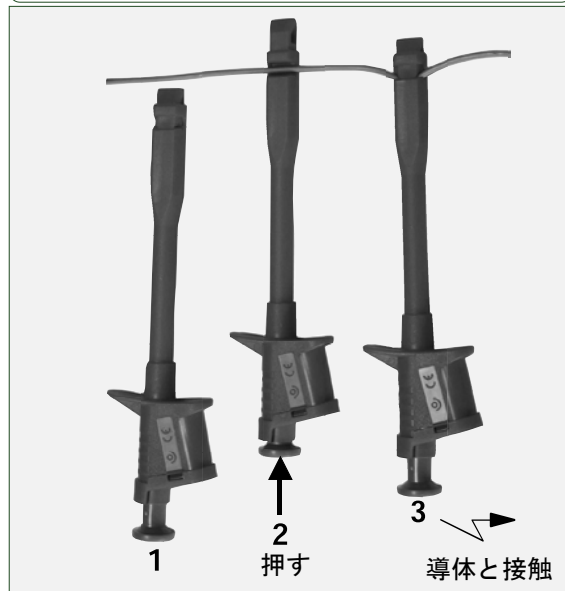
**注意** この商品は他の安全リード等に接続することが出来ますが、以下の電圧レベルを守ってご使用して下さい。  
 < 30V AC < 60V DC  
 絶縁によるロスを生じる場合があります。



先端部分拡大図

“お問い合わせ・発注の際は必ず型番の末尾に色をご指定下さい” 例: 6003-0

型番	許容電流 最大	耐電圧	mΩ	販売単位	※標準色
6003-色指定※	6A	<30V AC <60V DC (IEC61010-1/61010-031の定める測定基準による)	< 50	1 個	型番の最後に色コード番号を指定してください (色コード番号) 黒: -0 赤: -2



\* この電圧は製品の耐電圧値ですが、身体に触れる恐れがある場合はIEC61010-1/61010-031の定める測定基準の電圧値を基準にしてください。