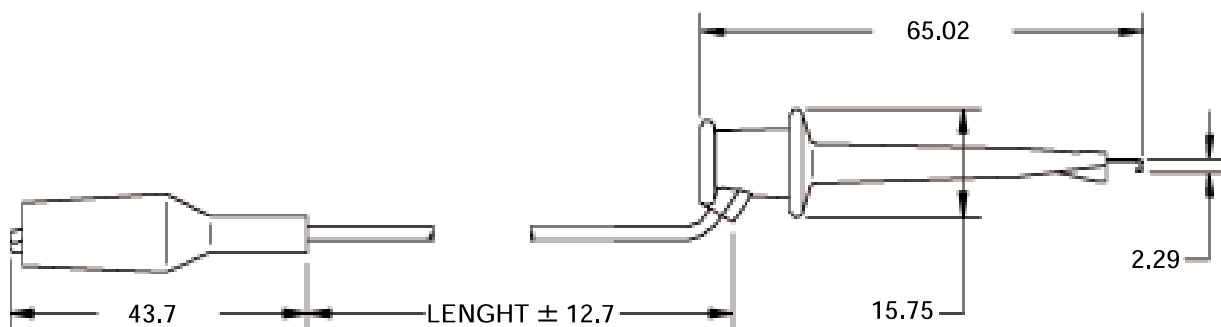


XXには長さ番号が、#には色番号が入ります。(0-黒、2-赤)

ミニグラバー・テストクリップ⇔ミニわにロクリップ



片端 ミニグラバー・テストクリップ：金メッキ・ベリリウム銅コンタクト、  
ガラス封入ナイロン絶縁体

ワイヤ：20AWG、41X36 錫メッキ銅、PVC 絶縁体、外径 2.21mm

他端 ミニわにロクリップ：ニッケルメッキ鋼鉄・ビニール絶縁体

定格

最大電圧：300VRMS DC、

最大電流：5A

動作温度：最高 50°C

IEC 規格内耐電圧：<33VAC、<70VDC

長さ番号(XX): 12 (305mm)、24 (610mm)、36 (914mm)、48 (1219mm)

型番例：4652-12-2 (ケーブル長 305mm の赤タイプ)