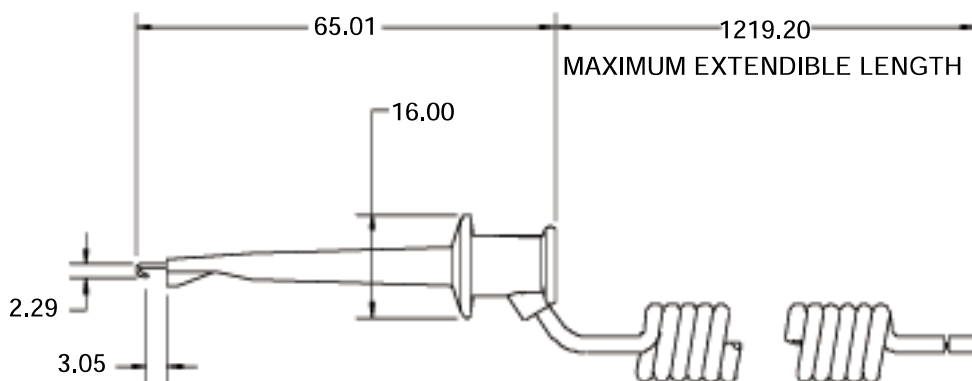


#には色番号が入ります。(0-黒、2-赤)

ミニグラバー・テストクリップ、片端のみ / コイル状コード



片端 : ミニグラバー・テストクリップ :

金メッキ・ベリリウム銅コンタクト、  
ガラス封入ナイロン絶縁体

ワイヤ : 20AWG、41X36 錫メッキ銅、PVC 絶縁体、  
外径 2.21mm

他端 : スタッキングバナナプラグ :

真鍮本体、ニッケルメッキ・ベリリウム銅  
スプリング、ポリプロピレン絶縁体

定格

最大電圧 : 150VRMS DC、

最大電流 : 5A

動作温度 : 最高 60°C

IEC 規格内耐電圧 : <33VAC、<70VDC