



# 3500シリーズ：高性能トグルスイッチ—高密封型

- 完全密封防水スイッチ (0.1Bar耐久)
- IP67フロントシーリング (リアシーリングはIP64)
- 3タイプのターミナル
- 豊富なレバースタイル



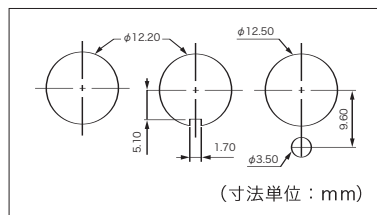
認定機種マーク：  
CECC認定機種マークはオプション  
です。詳しくはお問い合わせ下さい。

※IP仕様については、10ページを参照して下さい。

- ・トルク：2Nm max. (ナットに対して)
- ・使用温度：-40°C～+85°C
- ・耐湿試験：56日間

## 構成

- ・ケース：強化ポリエステル (UL94-V0)
- ・プッシングとカバー：ZAMAC
- ・アクチュエータ：真鍮にニッケル又はクロムメッキ  
又はアノダイズドアルミ
- ・接点：銀合金
- ・パネルカットアウト：



## 仕様

- ・最大電流/電圧定格及び電氣的耐久性：下表参照
- ・接触抵抗：10mΩ max. (1A 2VDCで)
- ・絶縁抵抗：1,000MΩ
- ・耐電圧：2,500Vrms 50Hz min. (端子間)  
3,000Vrms 50Hz min. (端子とフレーム間)
- ・最大パネル厚：5mm (非密封取付)、4mm (密封取付)
- ・機械的寿命：40,000回

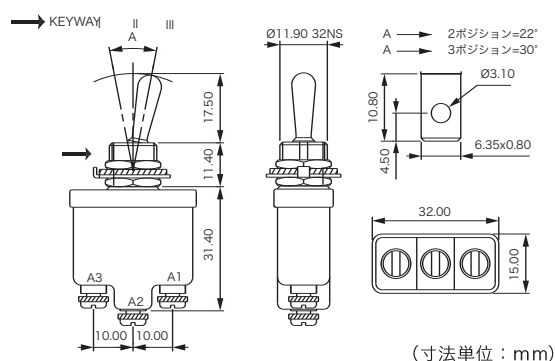
回路特性	一般性能			<密封構造>
	交流	直流	CECC 96201-004 に準じる	
ON-OFF 及び ON-ON	6,000回, T65°C 20A 125VAC, 3/4HP 15A 250VAC, 1-1/2HP T5, 115VAC, 50/400Hz	10,000回, T20°C 15A 28VDC 抵抗負荷 15A 28VDC 誘導負荷 5A 28VDC ランプ負荷	10,000回 16A 250VAC 15A 32VDC	 シリコン モールド
ON-OFF-ON	6,000回, T65°C 18A 125VAC, 1/2HP 10A 250VAC, 1/2HP T2, 115VAC, 50/400Hz	10,000回, T20°C 15A 28VDC 抵抗負荷 15A 28VDC 誘導負荷 5A 28VDC ランプ負荷		
その他の 回路特性	6,000回, T65°C 15A 125VAC 10A 250VAC T2, 115VAC, 50/400Hz	10,000回, T20°C 15A 28VDC 抵抗負荷 10A 28VDC 誘導負荷 3A 28VDC ランプ負荷		

## ● 単極



(ハンドラグ/クイックコネクト端子)

型番		III	II	I
		A2-A3	A3-B4	A1-A2
ハンドラグ/ クイックコネクト端子	ネジ止め端子			
3531-021N000	3531-001N000	ON	-	OFF
3536-021N000	3536-001N000	ON	-	ON
3537-021N000	3537-001N000	MOM	OFF	MOM
3538-021N000	3538-001N000	ON	OFF	MOM
3539-021N000	3539-001N000	ON	OFF	ON

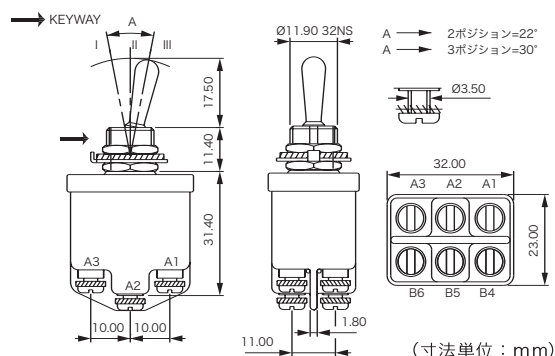


## ● 2極



(ネジ止め端子)

型番		III	II	I
		A2-A3	A3-B4	A1-A2
ハンドラグ/ クイックコネクト端子	ネジ止め端子			
3541-021N000	3541-001N000	ON	-	OFF
3546-021N000	3546-001N000	ON	-	ON
3547-021N000	3547-001N000	MOM	OFF	MOM
3548-021N000	3548-001N000	ON	OFF	MOM
3549-021N000	3549-001N000	ON	OFF	ON

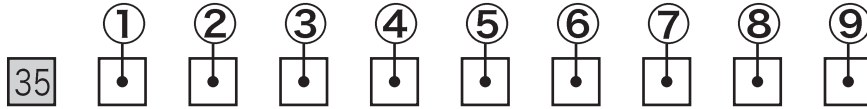




# 3500シリーズ：高性能トグルスイッチ—高密封型

## 型番構成

標準品は前ページをご参照下さい。ここでは本シリーズの標準品以外の製品をご希望の際には下記の手順に従って型番を作成して下さい。各□枠の中からそれぞれ数字又はアルファベットを選び型番構成をして下さい。幾つかの型番組合せはご利用できない場合もありますので、最終型番決定に関しては当社営業部までお問い合わせ下さい。



① 極数	
3	単極
4	2極

② 回路特性			
1-0	ON	—	OFF
2-0	ON	—	m.OFF
3-0	OFF	—	MOM
4-1▲	ON	<sup>3</sup> ON <sup>4</sup>	ON
4-2▲	ON	<sup>3</sup> ON <sup>4</sup>	MOM
4-3▲	MOM	<sup>3</sup> ON <sup>4</sup>	MOM
4-4▲	ON	<sup>1</sup> ON <sup>6</sup>	ON
4-5▲	ON	<sup>1</sup> ON <sup>6</sup>	MOM
4-6▲	MOM	<sup>1</sup> ON <sup>6</sup>	MOM
5-0	ON	—	MOM
6-0	ON	—	ON
7-0	MOM	OFF	MOM
8-0	ON	OFF	MOM
9-0	ON	OFF	ON

▲回路特性"4"は2極タイプのみ

③ 端子	
0	ネジ止め端子
2	ハンダラグ/クイックコネクト端子
3	標準クイックコネクト端子
4	ネジ止め端子+クランプ

④ レバースタイル(形状・長さ)	
1	長さ17.5mm(標準) ロックレバー付は20mm
2	長さ30mm
3	フラット、長さ24mm
4	長さ40mm
5	長さ50mm
6	ロッキング、長さ25.4mm

⑤ レバー仕上げ	
N	光沢ニッケル
B	サテックロム
G	つや消し黒 <sup>※1</sup>
F	蛍光チップ付つや消し黒 <sup>※1</sup> (④レバースタイル"1"のみ)
C	塗装又はアノダイズド <sup>※2</sup>

※1 プッシングもつや消し黒になります  
※2 ⑨ロックレバー特別仕様を参照して下さい

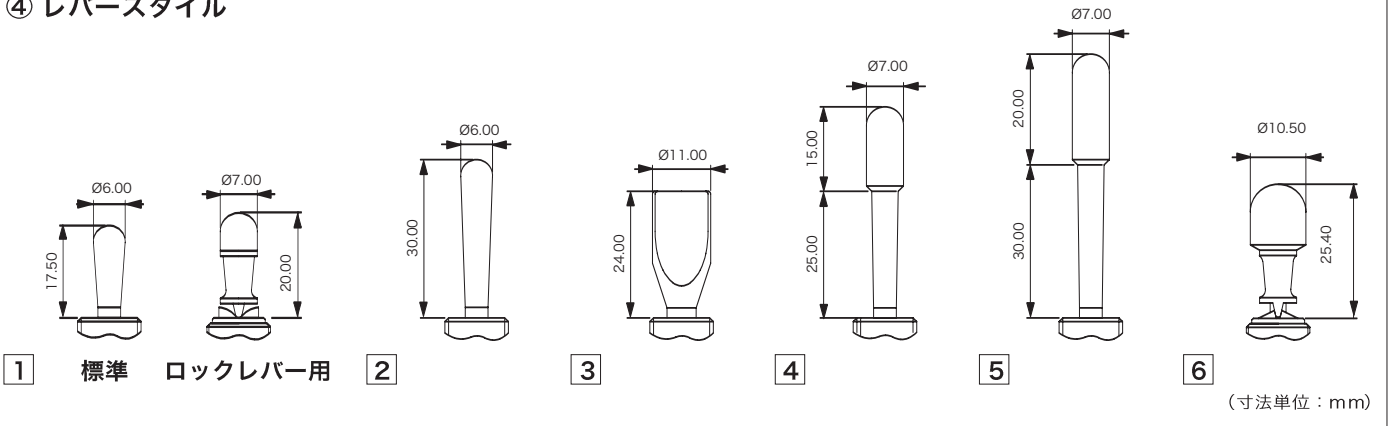
⑥ ロックレバー	
0	ロック無し
A	3ポジションロック
D	センター以外でロック
G	極性側ロック

⑦ 認証	
0	無し
1	CECC

⑧ アクセサリ	
0	六角ナット(2個)、ロッキングリング(1個)、 (非密封取付) ロックリングワッシャ(1個)
2	六角ナット(2個)、 (密封取付) シーリングワッシャ(1個)

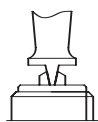
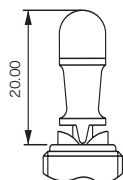
⑨ ロックレバー特別仕様	
無し	無し
P5	黄色塗装
A6	アノダイズド赤

### ④ レバースタイル



### ⑥ ロックレバー

#### 0 ロック無し



A 3ポジションロック  
回路特性"4-1" "4-4" "9-0"

D センター以外でロック  
回路特性"1-0" "6-0"

G 極性側ロック  
回路特性"1-0" "6-0"

(寸法単位：mm)