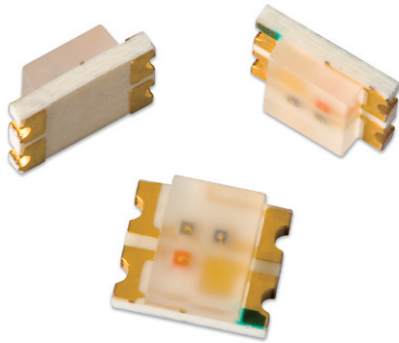


SM1210シリーズ

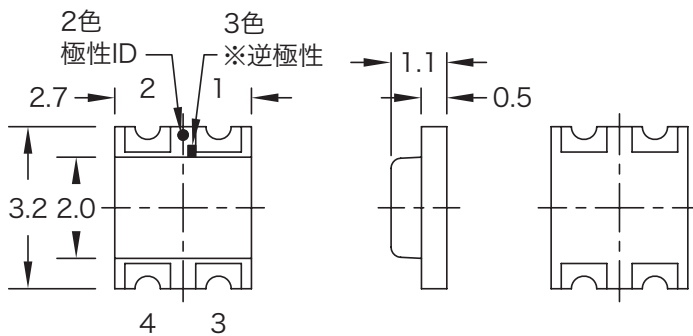
2色/3色発光

販売単位 1袋 [10個入]



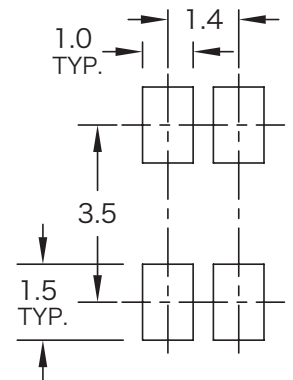
- 2色又は3色発光
- 工業標準フットプリント
- 全てのBIVAR社ライトパイプに適用
- RGBバージョン標準
- テープリールは1巻当たり3,000個迄

■ 寸法図

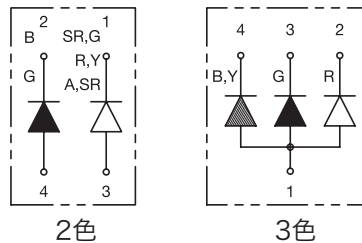


※逆極性タイプの型番は下記表の※印を参照して下さい。

■ハンダパッドレイアウト用
推奨フットプリント



■回路図



型番	チップ		レンズ	絶対最大定格				電気的光学的特性@20ma			視角 2θ1/2 (度)
	発光色	ピーク波長 (nm)		スペクトル半値幅 Δλ (nm)	許容損失 pd(mW)	連続順電流 If(mA)	ピーク順電流 If(mA)	順電圧Vf(V) TYP 最大	発光輝度 (mcd)		
SM1210BC	■ 高効率赤	635	無色透明	45	100	30	150	1.9	2.6	16.0	140
	■ 緑	568		30	100	30	150	2.1	2.6	15.0	
SM1210BC-A/G	■ アンバー	610	無色透明	35	100	30	150	2.0	2.6	15.0	140
	■ 緑	568		30	100	30	150	2.2	2.6	15.0	
SM1210BC-Y/G	■ 緑	568	無色透明	35	100	30	150	2.1	2.6	15.0	140
	■ 黄	585		35	100	30	150	2.1	2.6	10.0	
SM1210BC-SR/HG	■ 高輝度赤	660	無色透明	20	100	30	150	1.8	2.6	30.0	140
	■ 高効率緑	560		30	100	30	150	2.0	2.6	25.0	
SM1210BCSR/UBW	■ 赤	645	無色透明	20	75	30	125	2.0	2.5	50.0	140
	■ 青	468		41	114	30	125	3.2	3.8	40.0	
SM1210BCG/UBW	■ 緑	572	無色透明	20	72	30	125	2.0	2.5	25.0	140
	■ 青	468		41	114	30	125	3.3	3.8	40.0	
SM1210RGY*	■ 高効率赤	635	無色透明	45	100	30	150	1.9	2.6	16.0	140
	■ 緑	568		30	100	30	150	2.1	2.6	15.0	
	■ 黄	585		35	100	30	150	2.1	2.6	10.0	
SM1210RGB*	■ 高輝度赤	660	白色拡散	20	150	30	150	1.8	2.6	30.0	120
	■ 高効率緑	565		35	150	30	150	2.2	2.6	18.0	
	■ 高輝度青	430		65	150	30	150	4.0	4.5	25.0	

※逆極性

絶対最大定格 (TA=25度)。

SMD LEDシリーズのハンダ付に関しては111ページを参照して下さい。