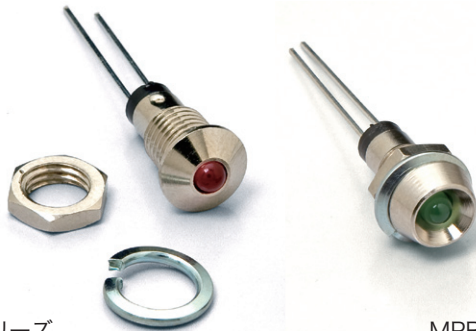


MPC3/MPR3シリーズ

φ3mm(T1) クロムパネルマウントLED

販売単位 1個



MPC3シリーズ

MPR3シリーズ

- ニッケルメッキ仕上げの真鍮ハウジング
- 可視角度が広い
- 日光下でも見やすい
- 頑丈なデザイン

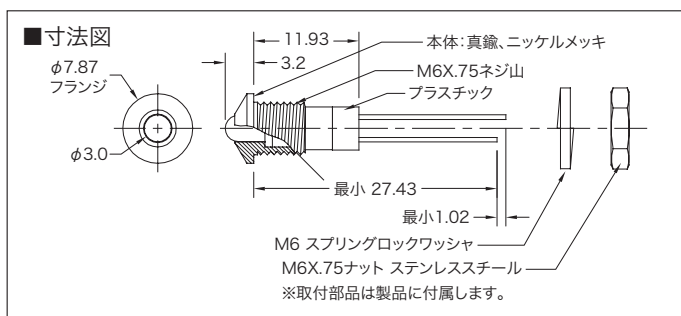
MPシリーズは真鍮製ボディーにニッケルメッキを施したパネルマウントLEDです。

メタリックな外見で、デザイン製も高い製品です。形状は二種類あり、LEDレンズが突出しているMPCシリーズとハウジングがレンズ周辺まで出ているMPRシリーズです。MPRシリーズは明るい所でもある程度の視認性を保つ事が出来ます。

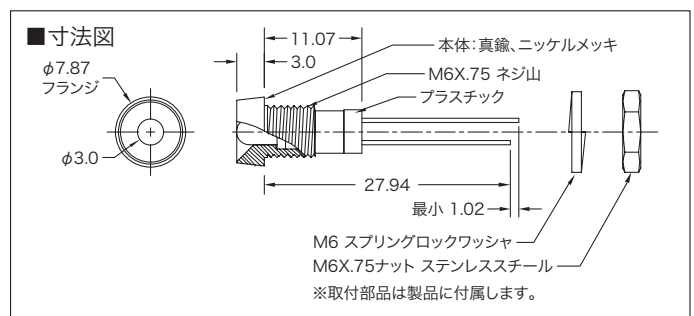
ハウジング材質(MPCシリーズ、MPRシリーズ共通):

真鍮にニッケルメッキ

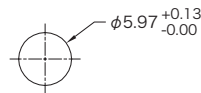
MPC3シリーズ



MPR3シリーズ



- 推奨取付穴径
(MPC3、MPR3共通)



取付方法(MPC3、MPR3共通):ナット取付け

取付に必要な部品は全て付属しています。

型番	色	ピーク (nm)	順電圧 (V)	順電流 (mA)	輝度 (mcd)
MPC3HD	■ 高効率赤	635	2.0	30	30.0
MPC3GD	■ 緑	565	2.2	30	30.0
MPC3YD	■ 黄	585	2.1	30	20.0
MPC3SRD	■ 高輝度赤	660	1.7	20	90.0
MPC3BWD	■ 青	430	4.0	25	20.0
MPC3BC	■ 赤 / 緑	635/568	2.0	45/35	30.0
MPC3UBWC0.6 [*]	■ 高輝度青	466	3.5	50	600.0
MPC3UWC0.6 [*]	□ 高輝度白	—	3.5	30	600.0
低電流					
MPC3HDL	■ 高効率赤	660	1.6	2	14.0
MPC3GDL	■ 緑	565	1.9	2	6.0
MPC3YDL	■ 黄	585	1.9	2	4.0
5 V					
MPC3HD5V	■ 高効率赤	635	5.0	8	30.0
MPC3GD5V	■ 緑	565	5.0	8	30.0
MPC3YD5V	■ 黄	585	5.0	8	20.0
12 V					
MPC3HD12V	■ 高効率赤	635	12.0	10	30.0
MPC3GD12V	■ 緑	565	12.0	10	35.0
MPC3YD12V	■ 黄	585	12.0	10	30.0

型番	色	ピーク (nm)	順電圧 (V)	順電流 (mA)	輝度 (mcd)
MPR3HD	■ 高効率赤	635	2.0	30	30.0
MPR3GD	■ 緑	565	2.2	30	30.0
MPR3YD	■ 黄	585	2.1	30	20.0
MPR3SRD	■ 高輝度赤	660	1.7	20	90.0
MPR3BWD	■ 青	430	4.0	25	20.0
MPR3BC	■ 赤 / 緑	635/568	2.0	45/30	30.0
MPR3UBWC0.6 [*]	■ 高輝度青	466	3.5	30	600.0
MPR3UWC0.6 [*]	□ 高輝度白	—	3.5	30	600.0
低電流					
MPR3HDL	■ 高効率赤	660	1.6	2	14.0
MPR3GDL	■ 緑	565	1.9	2	6.0
MPR3YDL	■ 黄	585	1.9	2	4.0
5 V					
MPR3HD5V	■ 高効率赤	635	5.0	8	30.0
MPR3GD5V	■ 緑	565	5.0	8	30.0
MPR3YD5V	■ 黄	585	5.0	8	20.0
12 V					
MPR3HD12V	■ 高効率赤	635	12.0	10	30.0
MPR3GD12V	■ 緑	565	12.0	10	35.0
MPR3YD12V	■ 黄	585	12.0	10	30.0

※透明レンズタイプ(その他は拡散レンズタイプ)

●掲載されている以外のLEDでのアッセンブリをご希望の方は、別途お問い合わせ下さい。

シリーズ名	LEDサイズ	LED色	レンズタイプ	スペシャル	リード	
ご注文方法	MPC	3	G	D	L	
	MPCまたはMPR	φ3mm	上表参照 この場合は緑	C:透明 D:拡散	無記:標準 L:低電流 5V:5V抵抗内蔵 12V:12V抵抗内蔵	無記:ターミナル W6:24AWGワイヤ (標準ワイヤ長: 150mm)