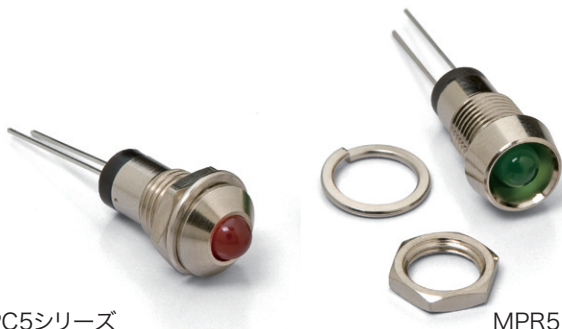


MPC5 / MPR5シリーズ

φ5mm(T1 3/4) クロムパネルマウントLED

販売単位 1個



MPC5シリーズ

MPR5シリーズ

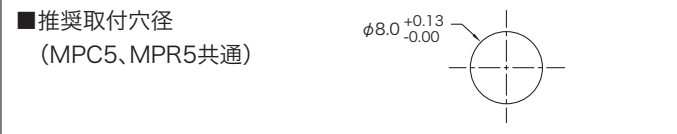
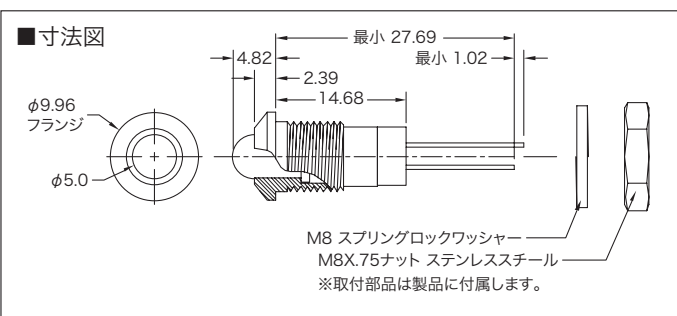
- ニッケルメッキ仕上げの真鍮ハウジング
- 可視角度が広い
- 日光下でも見やすい
- 頑丈なデザイン

MPシリーズは真鍮製ボディーにニッケルメッキを施したパネルマウントLEDです。

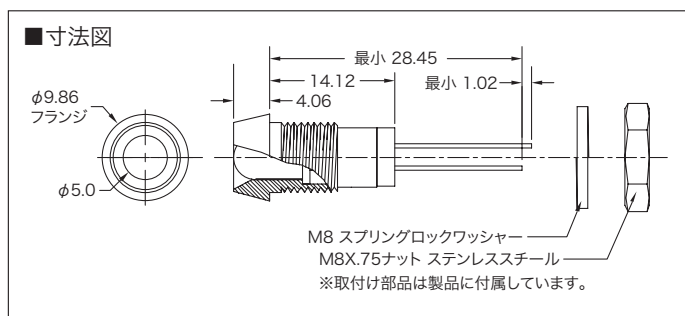
メタリックな外見で、デザイン製も高い製品です。形状は二種類あり、LEDレンズが突出しているMPCシリーズとハウジングがレンズ周辺まで出ているMPRシリーズです。MPRシリーズは明るい所でもある程度の視認性を保つ事が出来ます。

ハウジング材質(MPCシリーズ、MPRシリーズ共通):
真鍮にニッケルメッキ

MPC5シリーズ



MPR5シリーズ



取付方法(MPC5、MPR5共通): ナット取付け
取付に必要な部品は全て付属しています。

型番	色	ピーク (nm)	順電圧 (V)	順電流 (mA)	輝度 (mcd)
MPC5HD	■ 高効率赤	635	2.0	30	80.0
MPC5GD	■ 緑	565	2.2	30	70.0
MPC5YD	■ 黄	585	2.1	30	70.0
MPC5SRD	■ 高輝度赤	660	1.7	20	90.0
MPC5BWD	■ 青	430	4.0	25	20.0
MPC5BC	■ 赤 / 緑	635/568	2.0/2.2	45/30	45.0
MPC5UBWC0.6*	■ 高輝度青	470	3.8	30	600.0
MPC5UWC0.6*	□ 高輝度白	—	3.5	X	800.0
低電流					
MPC5HDL	■ 高効率赤	660	1.9	2	15.0
MPC5GDL	■ 緑	565	1.9	2	3.0
MPC5YDL	■ 黄	585	1.9	2	3.0
5 V					
MPC5HD5V	■ 高効率赤	635	5.0	8	50.0
MPC5GD5V	■ 緑	565	5.0	8	25.0
MPC5YD5V	■ 黄	585	5.0	8	20.0
12 V					
MPC5HD12V	■ 高効率赤	635	12.0	10	35.0
MPC5GD12V	■ 緑	565	12.0	10	35.0
MPC5YD12V	■ 黄	585	12.0	10	30.0

型番	色	ピーク (nm)	順電圧 (V)	順電流 (mA)	輝度 (mcd)
MPR5HD	■ 高効率赤	635	2.0	30	80.0
MPR5GD	■ 緑	565	2.2	30	70.0
MPR5YD	■ 黄	585	2.1	30	70.0
MPR5SRD	■ 高輝度赤	660	1.7	20	90.0
MPR5BWD	■ 青	430	4.0	25	20.0
MPR5BC	■ 赤 / 緑	635/568	2.0/2.2	45/30	45.0
MPR5UBWC0.6*	■ 高輝度青	470	3.8	30	600.0
MPR5UWC0.6*	□ 高輝度白	—	3.5	X	800.0
低電流					
MPR5HDL	■ 高効率赤	635	1.8	2	3.0
MPR5GDL	■ 緑	565	1.9	2	3.0
MPR5YDL	■ 黄	585	1.9	2	3.0
5 V					
MPR5HD5V	■ 高効率赤	635	5.0	8	50.0
MPR5GD5V	■ 緑	565	5.0	8	25.0
MPR5YD5V	■ 黄	585	5.0	8	20.0
12 V					
MPR5HD12V	■ 高効率赤	635	12.0	10	30.0
MPR5GD12V	■ 緑	565	12.0	10	35.0
MPR5YD12V	■ 黄	585	12.0	10	30.0

※透明レンズタイプ(その他は拡散レンズタイプ)

●掲載されている以外のLEDでのアッセンブリをご希望の方は、別途お問い合わせ下さい。

ご注文方法	シリーズ名	LEDサイズ	LED色	レンズタイプ	スペシャル	リード
	MPC	5	G	D	L	W6
	MPCまたはMPR	φ5mm	上表参照 この場合は緑	C: 透明 D: 拡散	無記: 標準 L: 低電流 5V: 5V抵抗内蔵 12V: 12V抵抗内蔵	無記: ターミナル W6: 24AWGワイヤ (標準ワイヤ長: 150mm)