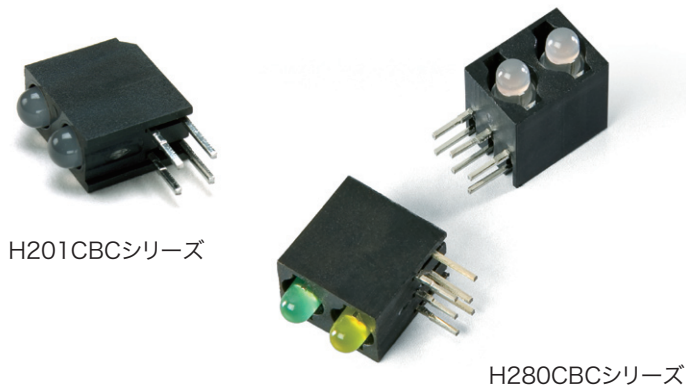


- 低コストで省スペース設計に好適
- 標準のフットプリント
- ハウジングは94V-0ナイロン製



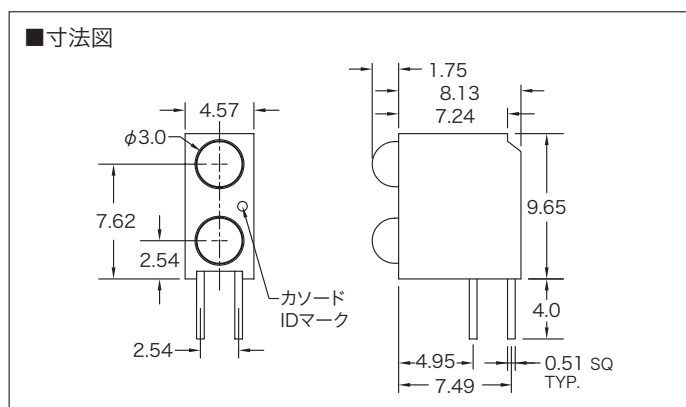
H201CBCシリーズ

H280CBCシリーズ

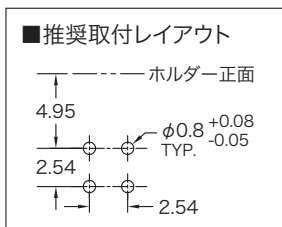
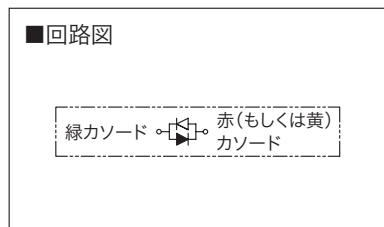
※標準以外の組合せは82~83ページの"特注LEDアッセンブリ"ワークシートを参照して下さい

H201CBCシリーズ 販売単位 1袋 [10個入]

2色発光型、ø3mm(T-1)2段タイプ

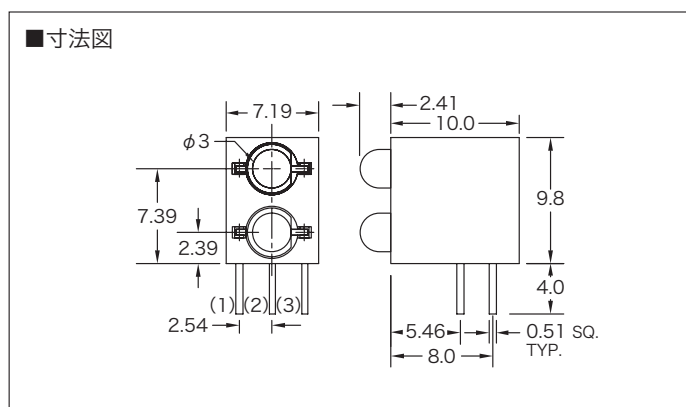


型番	色	ピーク (nm)	順電圧 (V)	順電流 (mA)	輝度 (mcd)
H201CBC	赤	635	2.0	30	30.0
	緑	568	2.2	30	30.0
H201CBC-Y/G	黄	585	2.1	30	15.0
	緑	568	2.2	30	30.0

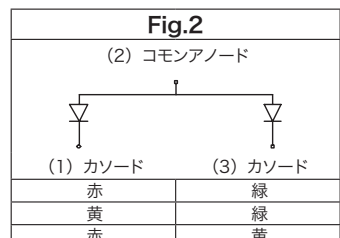
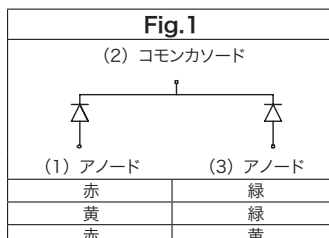
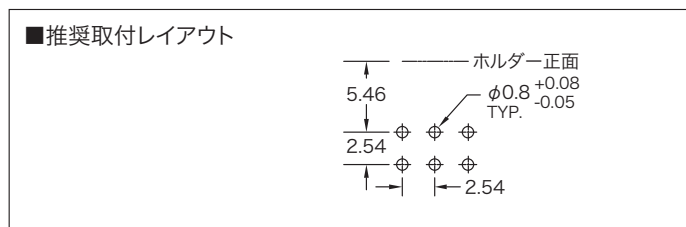


H280CBCシリーズ 販売単位 1袋 [10個入]

2色発光型、ø3mm(T-1)2段タイプ



型番	色	ピーク (nm)	順電圧 (V)	順電流 (mA)	輝度 (mcd)
H280CBC (Fig.1)	赤	635	2.0	30	35.0
	緑	568	2.2	30	35.0
H280CBC-Y/G (Fig.1)	黄	585	2.1	30	30.0
	緑	568	2.2	30	35.0
H280CBC-CA (Fig.2)	赤	635	2.0	30	35.0
	緑	568	2.2	30	30.0
H280CBC-Y/G-CA (Fig.2)	黄	585	2.1	30	30.0
	緑	568	2.2	30	35.0



●掲載されている以外のLEDでのアッセンブリをご希望の方は、別途お問い合わせ下さい。