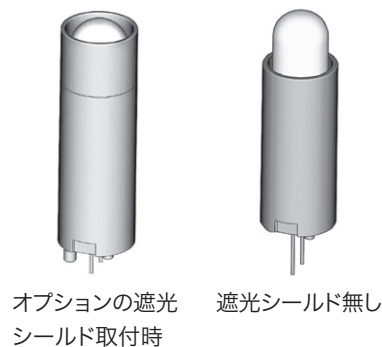


SLMシリーズ

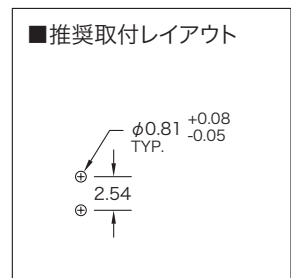
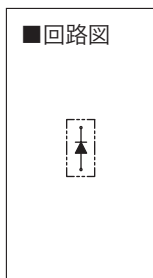
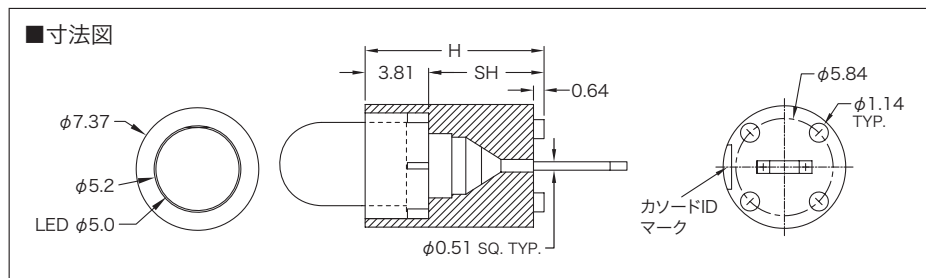
自己保持型成形垂直タイプφ5mm、垂直タイプ 販売単位 1袋 [10個入]

- 2,000種類以上の組合せ
- 高温対応仕様
- テープ&リールにも対応(オプション)
- LEDサイズ 5mm(T-1 3/4)、
- 高さ(“H”寸法)は 7.1~26.3mm
- スタンドオフ(オプションで遮光シールド)

お好みの形状のキャップを
パネル前面から取り付ける
事により使用可能です。



オプションの遮光シールド取付時 遮光シールド無し



型番	色	ピーク (nm)	順電圧 (V)	順電流 (mA)	輝度 (mcd)
SLM-XXX-5RD	赤	655	1.7	20	6.0
SLM-XXX-5GD	緑	565	2.2	20	30.0
SLM-XXX-5YD	黄	585	2.1	20	20.0
SLM-XXX-5SRD	高輝度赤	660	1.7	20	90.0
SLM-XXX-5HD	高効率赤	635	2.0	20	30.0
SLM-XXX-5BWD	青	430	4.0	20	20.0
低電流					
SLM-XXX-5HDL	高効率赤	635	1.8	2	3.0
SLM-XXX-5GDL	緑	565	1.8	2	3.0
SLM-XXX-5YDL	黄	585	1.9	2	3.0
5 V					
SLM-XXX-5HD5V	高効率赤	635	5.0	10	50.0
SLM-XXX-5GD5V	緑	565	5.0	10	25.0
SLM-XXX-5YD5V	黄	585	5.0	10	20.0

●掲載されている以外のLEDでのアッセンブリをご希望の方は、別途お問い合わせ下さい。

ご注文方法

シリーズ名 **SLM** - H寸法表示* **350** - LEDタイプ **5RD**

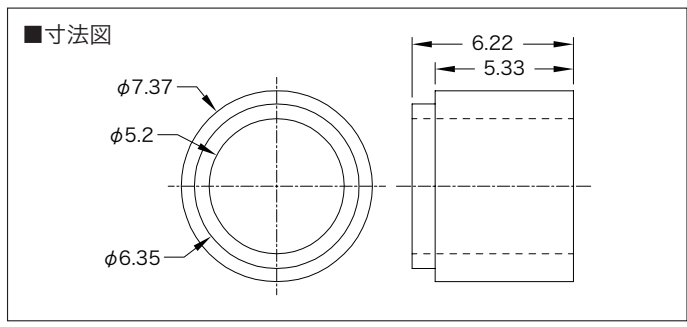
高さ8.9mm (＝0.35インチ) φ5拡散型赤色LED

*“H”寸法は7.1~26.3mmまで選べます。
LEDスペーサーSLMシリーズ、→62ページ参照

ライトシールド (LS-1型)

販売単位 1袋 [CP:100個入 / KP:1000個入]

オプションで別売です。



型番	適合 LED	販売単位
LS-1-CP	φ 5mm	1袋 [100個入]
LS-1-KP	φ 5mm	1袋 [1,000個入]