

# LEDスペーサー・ホルダー

## φ3mm(T-1)LED 2・3段重ねホルダー



(寸法単位:mm)

- φ3mmLEDの2段及び3段で90°表示
- 2段ホルダーは連結型、3段用ホルダーには最上段用単独型を2段へ後部から挿入接続
- ASTM D4066に準じた黒色ナイロン成形
- ハウジングはUL規格94V-0材

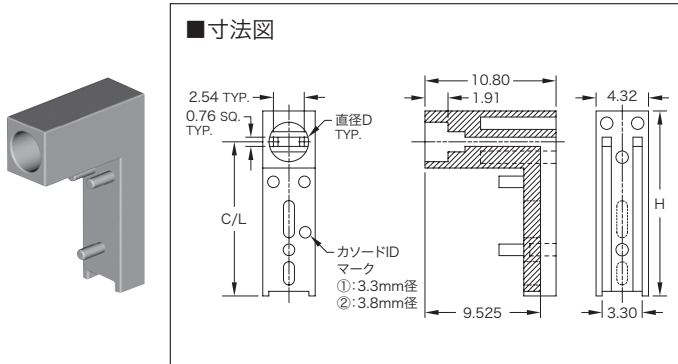
**材質及び仕様(共通):**  
 材質:黒色、6/6ナイロン、UL 94V-0(ASTM D4066 PA111)  
 酸素定格指数:28%以上  
 耐熱性:温度定格は代表的米軍規格をはるかに上回る

本ホルダーを使用したLEDアセンブリは42ページに掲載しています。

### H-300シリーズ

### φ3mm3段重ね専用ホルダー

販売単位 **1袋** ※CP:100個入  
 ※KP:1000個入



型番	カソードIDマーク	C/L (mm)	直径D (mm)	H (mm)	色
H-300-1-500	①	12.70	3.25	15.24	黒
H-300-2-500	②	12.70	3.81	15.24	
H-300-1-520	①	13.21	3.25	15.75	
H-300-2-520	②	13.21	3.81	15.75	
H-300-1-540	①	13.72	3.25	16.26	
H-300-2-540	②	13.72	3.81	16.26	
H-300-1-560	①	14.22	3.25	16.76	
H-300-2-560	②	14.22	3.81	16.76	
H-300-1-580	①	14.73	3.25	17.27	
H-300-2-580	②	14.73	3.81	17.27	

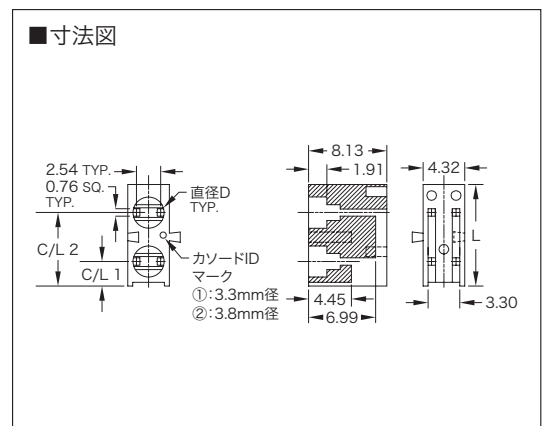
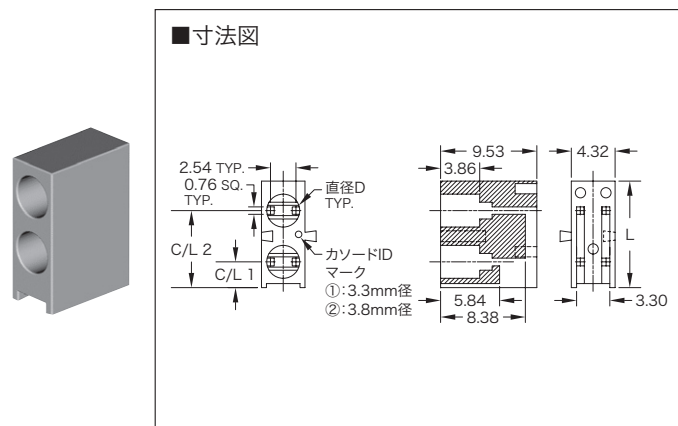
### H-30XCR、H-30XCシリーズ

### 中心高選択型

販売単位 **1袋** ※CP:100個入  
 ※KP:1000個入

### H-30XCRシリーズ φ3mm単体/連結2段ホルダー

### H-30XCシリーズ φ3mm単体/連結/3段重ね2段ホルダー



型番*	カソードIDマーク	直径D (mm)	色
H-300CR-1-XXX	①	3.25	黒
H-300CR-2-XXX	②	3.81	
H-301CR-1-XXX	①	3.25	
H-301CR-2-XXX	②	3.81	
H-302CR-1-XXX	①	3.25	
H-302CR-2-XXX	②	3.81	
H-303CR-1-XXX	①	3.25	
H-303CR-2-XXX	②	3.81	

※上記型番のXXXの部分に右表からご希望のC/L 1、C/L 2、Lの組合せに適合するコードを100、120、140、160、180の中からお選び下さい。

### 連結向き図及びC/L(センターライン)表

XXXコード	C/L1 (mm)	CL/2 (mm)	L (mm)
100	2.54	7.62	10.54
120	3.05	8.13	11.05
140	3.56	8.64	11.58
160	4.06	9.14	12.07
180	4.57	9.65	12.57

※販売単位は1袋単位ですので、“-CP”(1袋=100個入)又は“-KP”(1袋=1,000個入)を型番の後に加えて下さい。そして、袋数をご指示下さい。

**ご注文方法**

シリーズ名 **H-300CR** - カソードIDマーク **1** - XXXコード **120** - 1袋=個入 **CP** - 必要数 **5袋**

①:3.3mm径 ②:3.8mm径 上記、C/L(センターライン)表参照 CP:1袋=100個入 KP:1袋=1,000個入

左記の例は100個入のH-300CR-1-120を5袋=合計500個ご購入になることとなります。