

# LEDスペーサー・ホルダー

## φ3mm(T-1)LED 3段連結ホルダー

UL Rated  
94V-0

φ3  
mm

(寸法単位:mm)

- 3段一体の設計により基板上的スペース減少
- 連結型で整然とした配列ができる
- 単体型、連結型のホルダーを選択可能
- LEDの基板面からの中心高は上から:12.70mm、7.62mm、2.54mm
- ASTM D4066に準じた黒色ナイロン成形
- ハウジングはUL規格94V-0材

### 材質仕様 (共通):

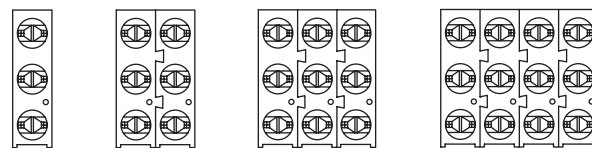
材質: 黒色、6/6ナイロン、UL 94V-0 (ASTM D4066 PA111)

酸素定格指数: 28%以上

耐熱性: 温度定格は代表的米軍規格をはるかに上回る

本ホルダーを使用したLEDアセンブリは43ページに掲載しています。

### 組み合わせ例

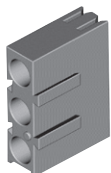


- ◆ H-311C
- ◆ H-312C+H-313C
- ◆ H-312C+H-310C+H-313C
- ◆ H-312C+H-310C+H-310C+H-313C

## H-310C

連結φ3mm3段ホルダー

販売単位 1袋※ [CP:100個入] [KP:1000個入]

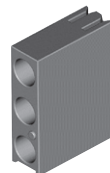


| 型番     | 直径D (mm) | 色 |
|--------|----------|---|
| H-310C | 3.25     | 黒 |

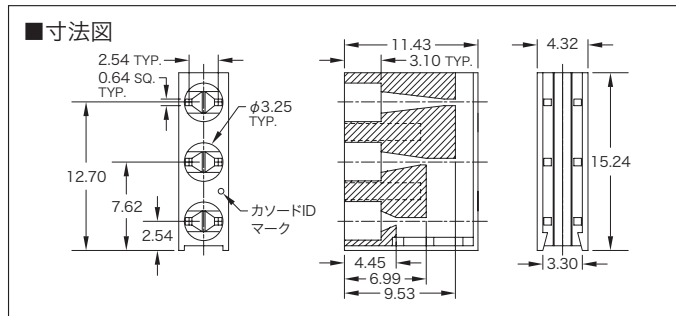
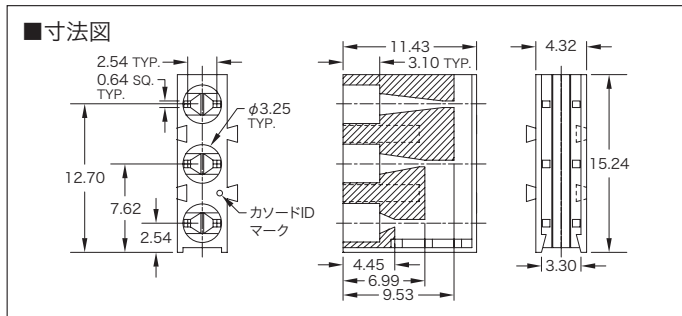
## H-311C

単体φ3mm3段ホルダー

販売単位 1袋※ [CP:100個入] [KP:1000個入]



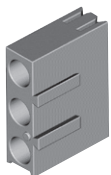
| 型番     | 直径D (mm) | 色 |
|--------|----------|---|
| H-311C | 3.25     | 黒 |



## H-312C

左側連結φ3mm3段ホルダー

販売単位 1袋※ [CP:100個入] [KP:1000個入]

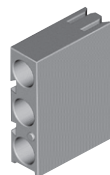


| 型番     | 直径D (mm) | 色 |
|--------|----------|---|
| H-312C | 3.25     | 黒 |

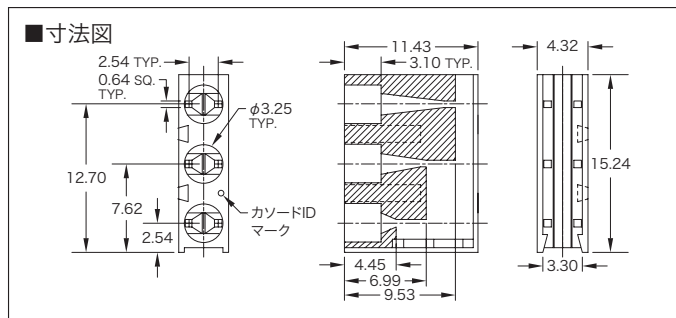
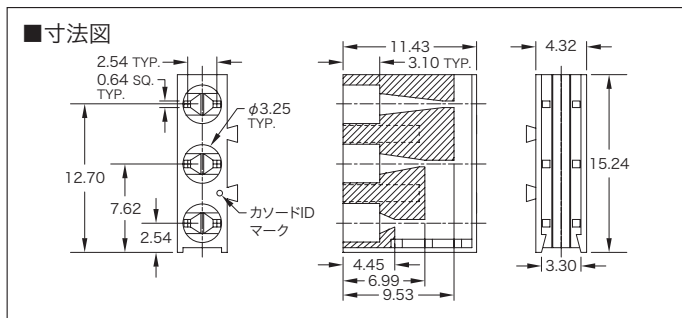
## H-313C

右側連結φ3mm3段ホルダー

販売単位 1袋※ [CP:100個入] [KP:1000個入]



| 型番     | 直径D (mm) | 色 |
|--------|----------|---|
| H-313C | 3.25     | 黒 |



※販売単位は1袋単位ですので、“-CP”(1袋=100個入)又は“-KP”(1袋=1,000個入)を型番の後に加えて下さい。そして、袋数をご指示下さい。

ご注文  
方法

シリーズ名

H-310C

1袋=個入

CP

必要数

5袋

CP:1袋=100個入

KP:1袋=1,000個入

左記の例は100個入のH-310Cを5袋=合計500個ご購入になります。