

# LEDスパーサー・ホルダー

## φ3mm(T-1)LED 4段連結ホルダー

(寸法単位:mm)

- 4段一体の設計により基板上的スペース減少
- 連結型で整然とした配列ができる
- 単体型、連結型のホルダーを選択可能
- LEDの基板面からの中心高は上から: 18.80mm、13.72mm、8.64mm、3.56mm
- ASTM D4066に準じた黒色ナイロン成形
- ハウジングはUL規格94V-0材

### 材質仕様(共通):

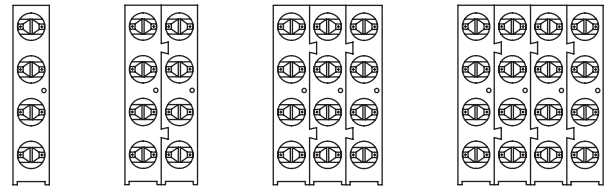
材質: 黒色、6/6ナイロン、UL 94V-0 (ASTM D4066 PA111)

酸素定格指数: 28%以上

耐熱性: 温度定格は代表的米軍規格をはるかに上回る

本ホルダーを使用したLEDアセンブリは44ページに掲載しています。

### 組み合わせ例



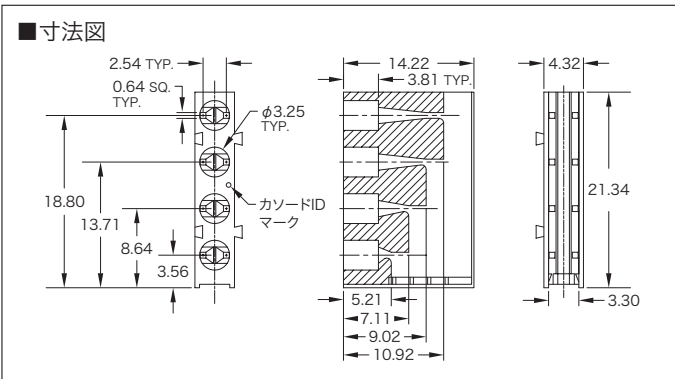
- ◆ H-401C
- ◆ H-402C+H-403C
- ◆ H-402C+H-400C+H-403C
- ◆ H-402C+H-400C+H-400C+H-403C

## H-400C

### 連結φ3mm4段ホルダー

販売単位 **1袋** ※ [CP:100個入] [KP:1000個入]

型番	直径D (mm)	色
H-400C	3.25	黒

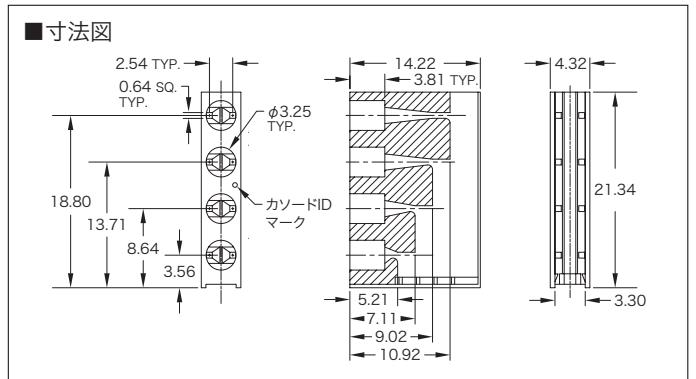


## H-401C

### 単体φ3mm4段ホルダー

販売単位 **1袋** ※ [CP:100個入] [KP:1000個入]

型番	直径D (mm)	色
H-401C	3.25	黒

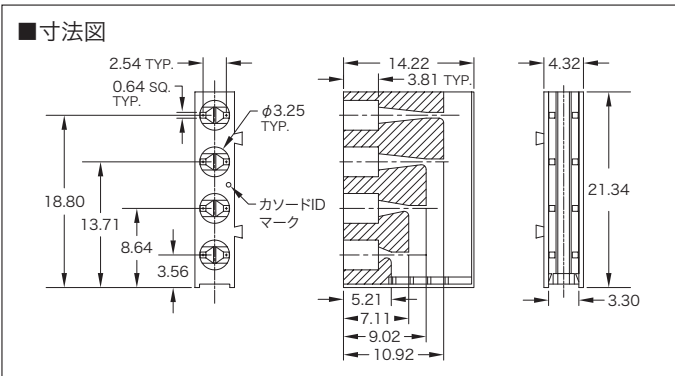


## H-402C

### 左側連結φ3mm4段ホルダー

販売単位 **1袋** ※ [CP:100個入] [KP:1000個入]

型番	直径D (mm)	色
H-402C	3.25	黒

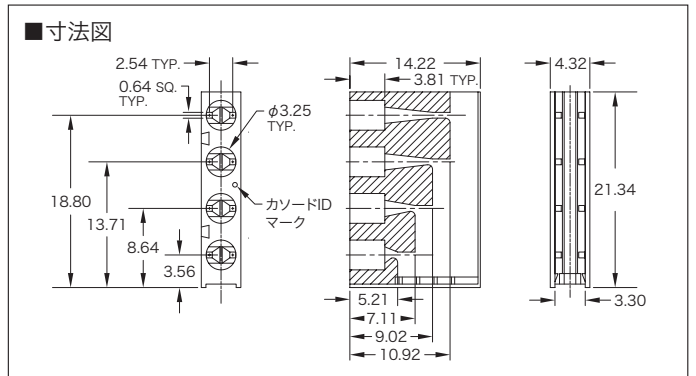


## H-403C

### 右側連結φ3mm4段ホルダー

販売単位 **1袋** ※ [CP:100個入] [KP:1000個入]

型番	直径D (mm)	色
H-403C	3.25	黒



※販売単位は1袋単位ですので、“-CP”(1袋=100個入)又は“-KP”(1袋=1,000個入)を型番の後に加えて下さい。そして、袋数をご指示下さい。

ご注文方法

シリーズ名

**H-400C**

1袋=個入

**CP**

必要数

**5袋**

CP:1袋=100個入  
KP:1袋=1,000個入

左記の例は100個入のH-400Cを5袋=合計500個ご購入になります。