

■位置決めやホルダーの保持が簡単です。

材質仕様(共通): 黒色、6/6ナイロン、UL 94V-0

H-125C-LP

1段($\phi 3$ mmタイプ)

販売単位 1袋※ [CP:100個入] [KP:1000個入]



型番	色
H-125C-LP	黒

本ホルダーを使用したLEDアセンブリは40ページに掲載しています。

H-180C-LP

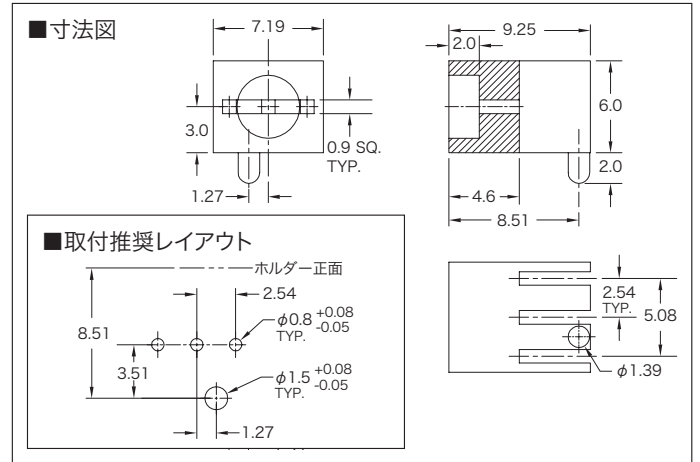
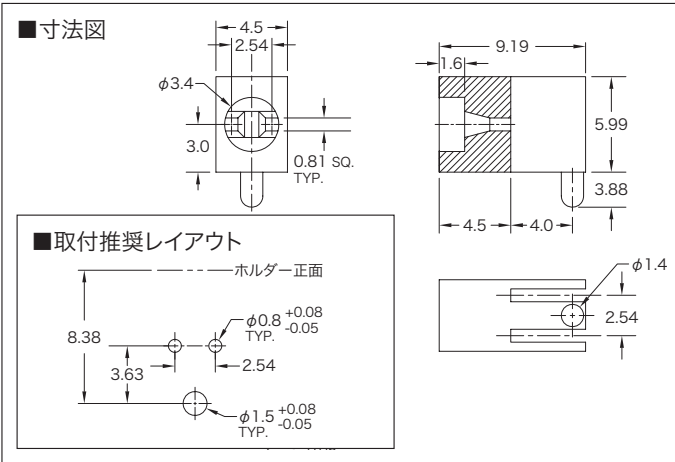
1段($\phi 3$ mmタイプ)、3本リード用

販売単位 1袋※ [CP:100個入] [KP:1000個入]



型番	色
H-180C-LP	黒

本ホルダーを使用したLEDアセンブリは47ページに掲載しています。



H-220C-LP

2段($\phi 3$ mmタイプ)

販売単位 1袋※ [CP:100個入] [KP:1000個入]



型番	色
H-220C-LP	黒

本ホルダーを使用したLEDアセンブリは42ページに掲載しています。

H-320C-LP

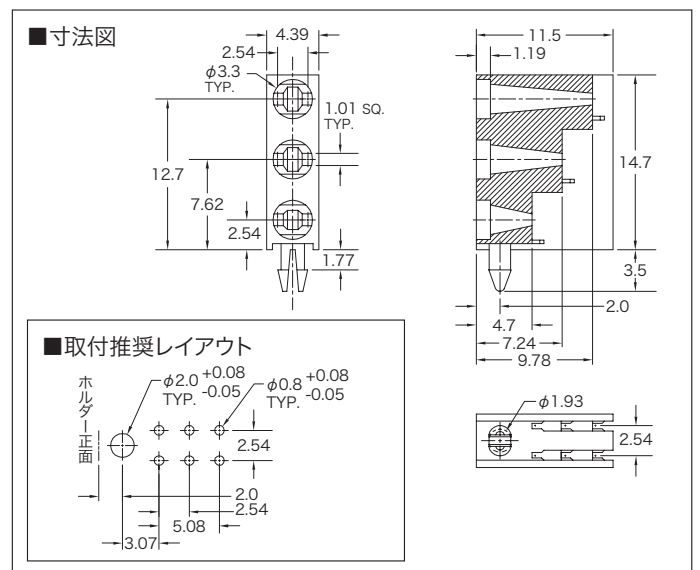
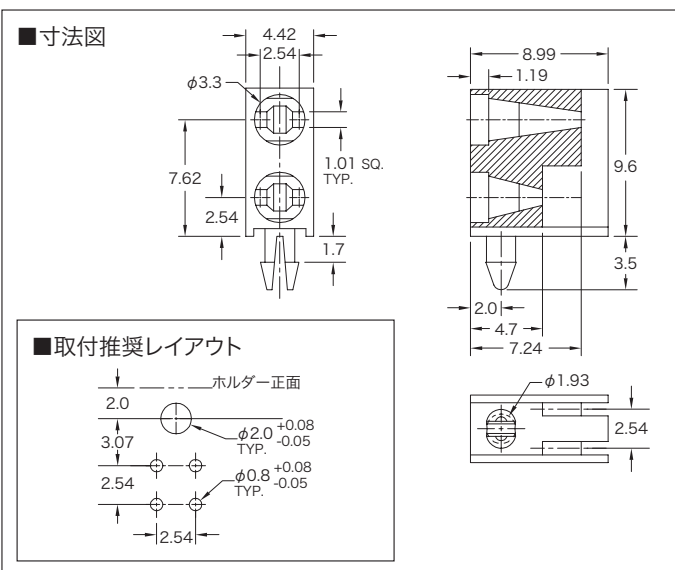
3段($\phi 3$ mmタイプ)

販売単位 1袋※ [CP:100個入] [KP:1000個入]



型番	色
H-320C-LP	黒

本ホルダーを使用したLEDアセンブリは43ページに掲載しています。



※販売単位は1袋単位ですので、"-CP" (1袋=100個入)又は"-KP"(1袋=1,000個入)を型番の後に加えて下さい。そして、袋数をご指示下さい。

ご注文方法

シリーズ名

H-125C-LP

1袋=個入

CP

必要数

5袋

CP:1袋=100個入
KP:1袋=1,000個入

左記の例は100個入のH-125C-LPを5袋=合計500個ご購入になることとなります。