

- 連結一体の設計により基板上のスペース減少
- 連結型で整然とした配列ができる
- 単体型、連結型のホルダーを選択可能
- 連結時のLED取付けピッチ:6.2mm
- ASTM D4066に準じた黒色ナイロン成形
- ハウジングはUL規格94V-0材

**材質仕様(共通):**

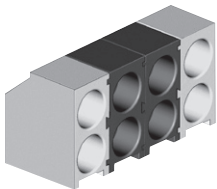
材質:黒色、6/6ナイロン、UL 94V-0(ASTM D4066 PA111)  
 酸素定格指数:28%以上  
 耐熱性:温度定格は代表的米軍規格をはるかに上回る

本ホルダーを使用したLEDアセンブリは46・50ページに掲載しています。

### H-275Cシリーズ

連結φ5mm2段ホルダー

販売単位 **1袋**※ [CP:100個入] [KP:1000個入]

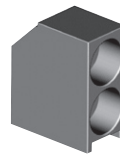


型番	直径D (mm)	色
H-275C	5.00	黒
H-275C-2	5.23	黒

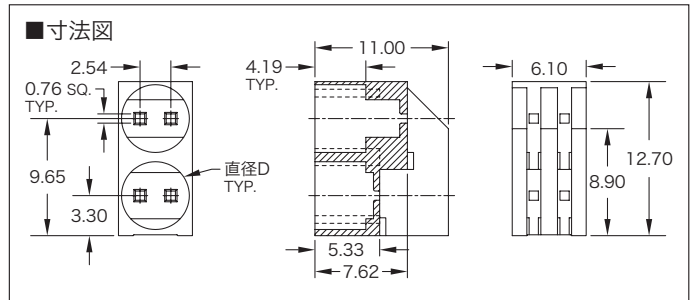
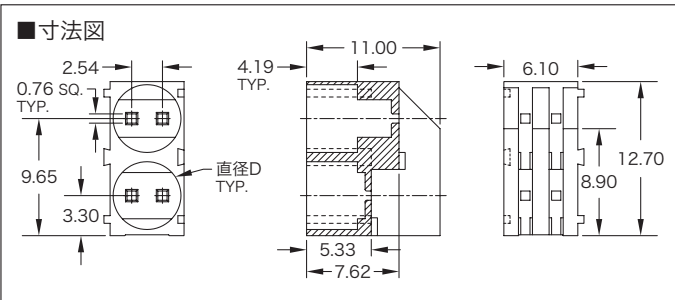
### H-278Cシリーズ

単体φ5mm2段ホルダー

販売単位 **1袋**※ [CP:100個入] [KP:1000個入]



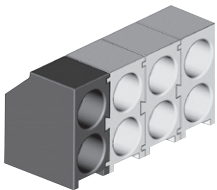
型番	直径D (mm)	色
H-278C	5.00	黒
H-278C-2	5.23	黒



### H-276Cシリーズ

左側連結φ5mm2段ホルダー

販売単位 **1袋**※ [CP:100個入] [KP:1000個入]

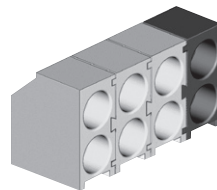


型番	直径D (mm)	色
H-276C	5.00	黒
H-276C-2	5.23	黒

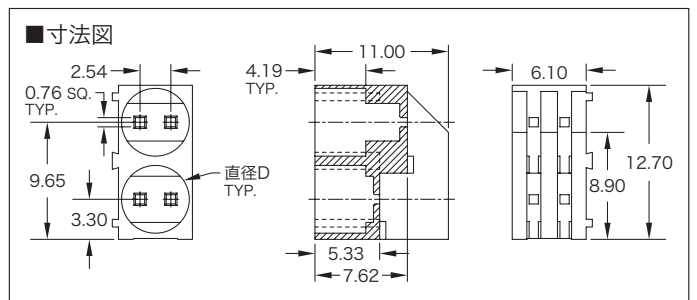
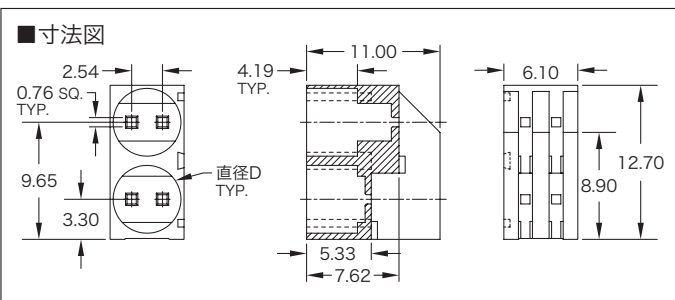
### H-277Cシリーズ

右側連結φ5mm2段ホルダー

販売単位 **1袋**※ [CP:100個入] [KP:1000個入]



型番	直径D (mm)	色
H-277C	5.00	黒
H-277C-2	5.23	黒



※販売単位は1袋単位ですので、“-CP”(1袋=100個入)又は“-KP”(1袋=1,000個入)を型番の後に加えて下さい。そして、袋数をご指示下さい。

**ご注文方法**

シリーズ名

**H-275C**

1袋=個入

**CP**

必要数

**5袋**

CP:1袋=100個入  
KP:1袋=1,000個入

左記の例は100個入のH-275Cを5袋=合計500個ご購入になります。