

(寸法単位:mm)

H-178C-3

φ5mm3本リード用ホルダー

販売単位 **1袋** ※「CP:100個入」
「KP:1000個入」

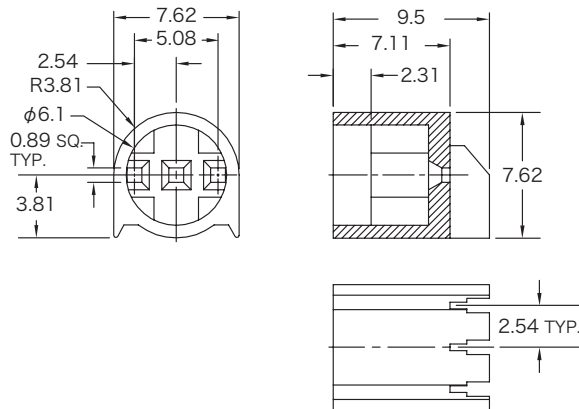
価格コード **D**



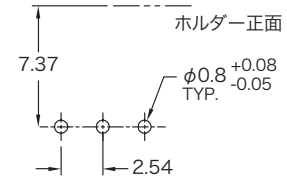
- フランジ付/無しの5mm(T-1 3/4)3本リードLEDに対応
- 位置決めピンバージョンはカスタムで対応可能です
- 挿入口がテーパになっていてリード線の挿入が簡単です
- UL 94V-0、黒色ナイロン

これらのホルダーを使用したアセンブリは50ページに紹介されています。

■寸法図



■推奨取付穴径

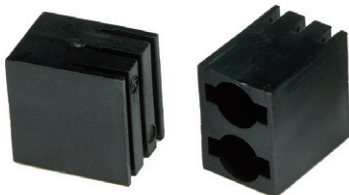


H-280C

φ3mm2段3本リードホルダー

販売単位 **1袋** ※「CP:100個入」
「KP:1000個入」

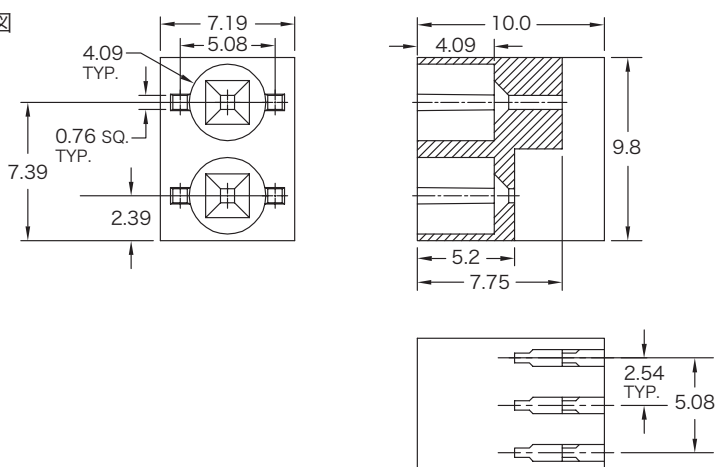
価格コード **D**



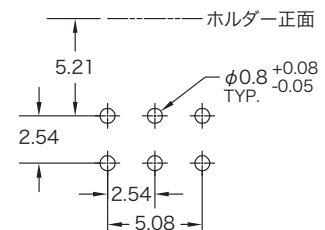
- フランジ付/無しの3mm(T-1)3本リードLEDに対応
- 位置決めピンバージョンはカスタムで対応可能です
- 挿入口がテーパになっていてリード線の挿入が簡単です
- UL 94V-0、黒色ナイロン

これらのホルダーを使用したアセンブリは48ページに紹介されています。

■寸法図



■推奨取付穴径



※販売単位は1袋単位ですので、「-CP」(1袋=100個入)又は「-KP」(1袋=1,000個入)を型番の後に加えて下さい。そして、袋数をご指示下さい。

ご注文
方法

シリーズ名

H-178C-3

1袋=個入

CP

必要数

5袋

CP:1袋=100個入

KP:1袋=1,000個入

左記の例は100個入のH-178C-3を5袋=合計500個ご購入になることとなります。