



- 広い可視角度
- ESD保護
- BIVAR社SMシリーズの各LEDに対応

BIVAR社のライトパイプは、PCB上の表面実装LEDがその光をフロントパネルに投射させる場合に極めて効果的です。BIVAR社ライトパイプには光伝送に適した94V-0仕様の透明ポリカーボネートを使用しています。また、ライトパイプは静電気による事故で回路が損傷しない様に絶縁体の役割を果たします。

SLP-1

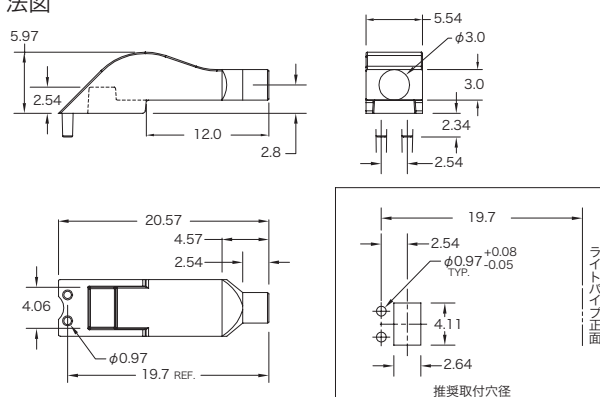
価格コード: M

丸型 (色:透明)

販売単位 1袋 [10個入]



■ 寸法図



SLP1-3

価格コード: M

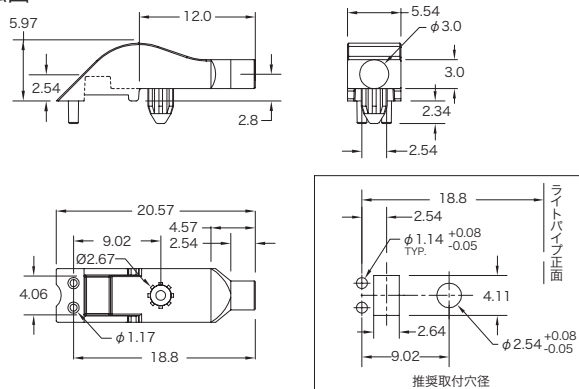
丸型 (色:透明)

販売単位 1袋 [10個入]

圧入固定ピン付



■ 寸法図

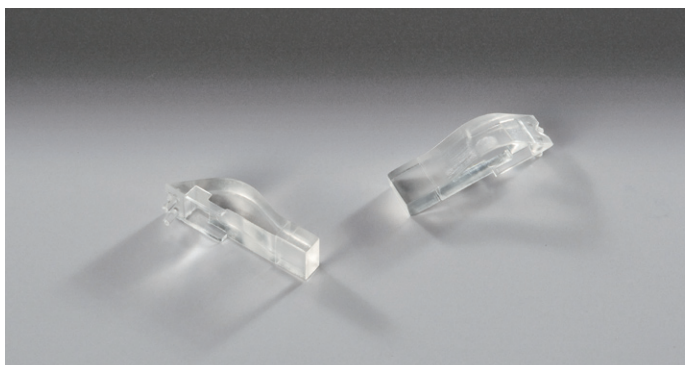


SLP-2

価格コード: M

長方形面 (レンズ平面カット、色:透明)

販売単位 1袋 [10個入]



■ 寸法図

