

LP5-1000

価格コード: M

LP5ライトパイプ(色: 透明)

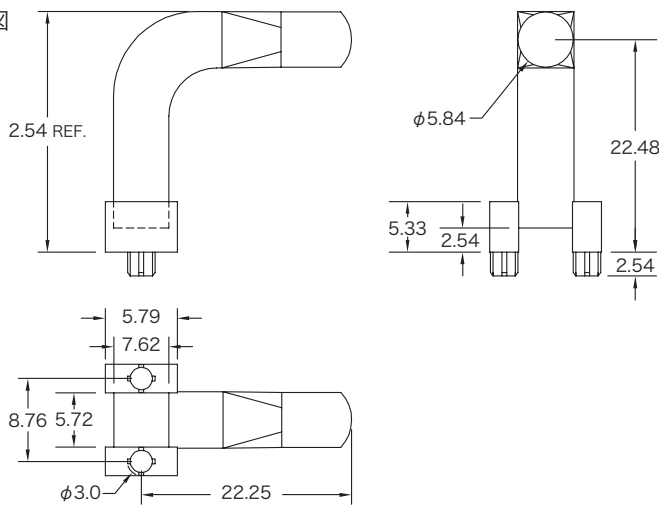
販売単位 1個



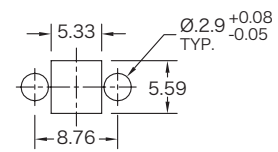
- 大きなレンズサイズ:  $\phi 5.84\text{mm}$
- 高伝送性ポリカーボネイト材使用
- PCBへ圧入し確実に固定
- 透明なレンズ
- 広い可視角度

本カタログ記載以外のセンターラインと形状も特注が可能です。特注品に関しては、詳細な仕様をお知らせ下さい。

■寸法図



■推奨取付レイアウト



※LP5ライトパイプを並べて使用する場合、ライトパイプの中心から中心の距離を、少なくとも10.15mm空けて下さい。  
ライトパイプはリフローハンダ処理後、基板へ挿入して下さい。

LP-230

価格コード: L

2段の3mmライトパイプ(色: 透明)

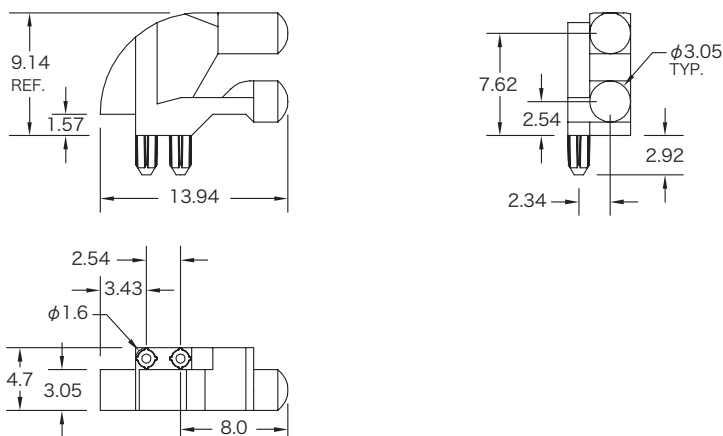
販売単位 1個



- 高伝送性ポリカーボネイト材使用
- PCBへ圧入し確実に固定
- 推奨LEDはSM0805(→11ページ参照)
- 可視角度は90°

H200シリーズ及びH300シリーズのような2段式LEDアセンブリの代替となるライトパイプです。SMD LEDの光をパネル上に表示出来ます。中心間隔が最小5.08mmで配列出来ます。

■寸法図



■推奨取付レイアウト

