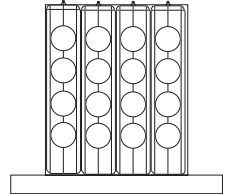




- H-400シリーズに取って代わるSMD用ライトパイプ
- 小さなフットプリントで4つのSMD LEDを使用可能
- 黒のハウジングで光漏れしない特許デザイン
- SM0603もしくはSM0805シリーズ(→10ページ及び11ページ参照)のLEDで使用可能

基板上にメーカー推奨レイアウトの取付け用穴を開けて挿入します。横方向に並べて使用が可能です。

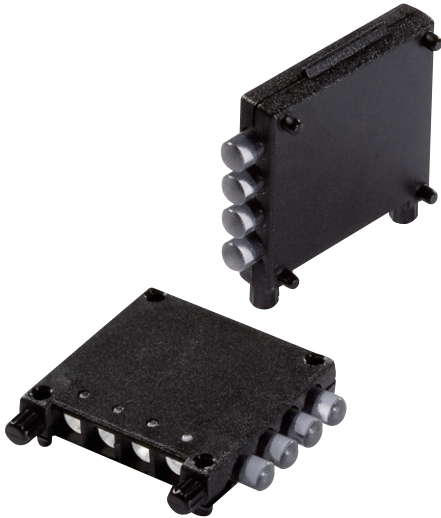


LP4-EP

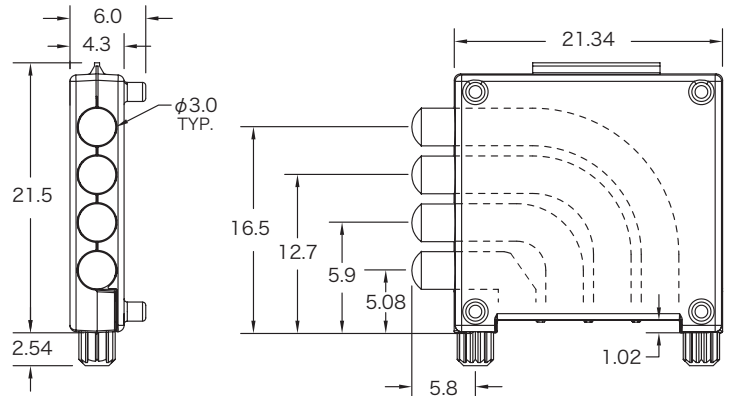
4段レンズ飛び出し型

販売単位 1個

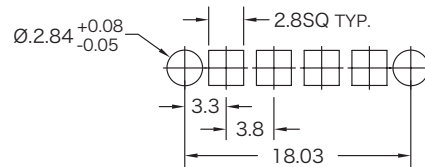
このタイプはレンズが突出しているのでパネル面からレンズを出したい時に使用出来ます。



■寸法図



■推奨ハンダ付パッドと取付レイアウト



LP4-LP

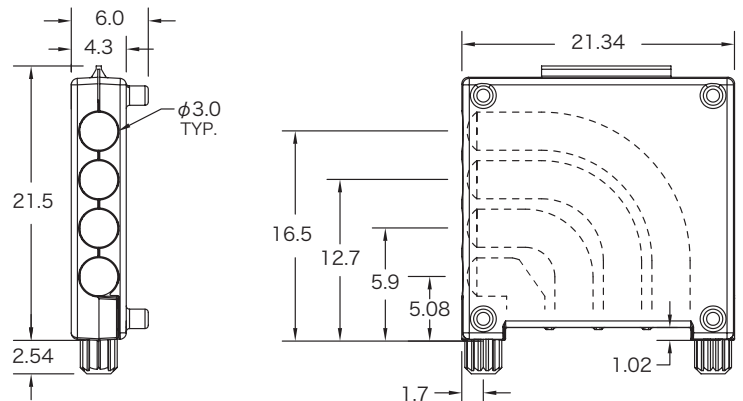
4段引き込みレンズ型

販売単位 1個

このタイプはレンズが突出していないので、パネル面からレンズを出せない時に使用します。



■寸法図



■推奨ハンダ付パッドと取付レイアウト

