

SLMシリーズ

成形自己保持式LEDスペーサー

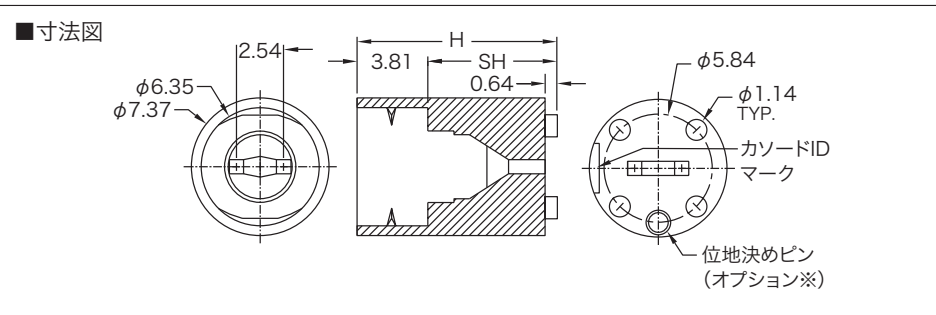
販売単位 1袋 ※CP:100個入  
LK:1000個入



- φ3mm/φ5mmのLED用汎用型
- 内部のテーパ付分離壁でリード線のショートを防止
- 自己保持式なので自動挿入に最適
- 標準サイズの長さ:3.60~26.3mm
- LEDを垂直方向に均一に保持する精密成形
- ハウジングはPPA製のUL規格94V-0材
- ASTM D4066準拠の黒色ナイロン成形
- 耐ショック・耐振動に優れポータブル機器、通信機器自動車装置等に最適

BIVAR社の自己保持式LEDマウントは組立と操作が簡単です。精密なモールド成形によりLEDをしっかりと均一に保持し、配列が決め手となる最大の明るさをディスプレイ出来るように正確に垂直に保ちます。

※オプションの位置決めピンに関しては弊社までお問い合わせ下さい。



材質仕様:

黒色、6/6ナイロン、UL94V-0  
(ASTM D4066 PA111)  
酸素定格指数:+28%  
ULファイル番号:#E84658

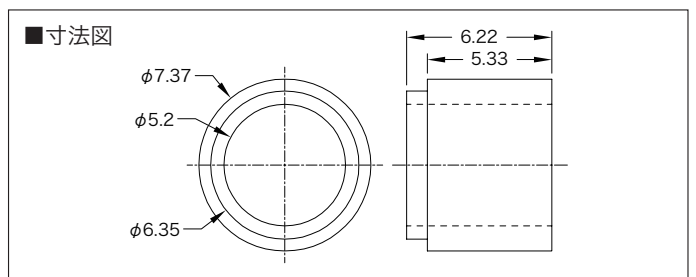
型番	SH (mm)	H (mm)	型番	SH (mm)	H (mm)	型番	SH (mm)	H (mm)	型番	SH (mm)	H (mm)
SLM-140	3.6	7.1	SLM-280	7.1	10.8	SLM-420	10.7	14.3	SLM-670	17.0	20.7
SLM-150	3.8	7.2	SLM-290	7.4	11.0	SLM-430	10.9	14.6	SLM-690	17.5	21.2
SLM-160	4.1	7.7	SLM-300	7.6	11.3	SLM-440	11.2	14.9	SLM-710	18.0	21.7
SLM-170	4.3	8.0	SLM-310	7.9	11.6	SLM-450	11.4	15.1	SLM-730	18.5	22.2
SLM-180	4.6	8.3	SLM-320	8.1	11.8	SLM-470	11.9	15.6	SLM-750	19.1	22.7
SLM-190	4.8	8.5	SLM-330	8.4	12.1	SLM-490	12.4	16.1	SLM-770	19.6	23.2
SLM-200	5.1	8.8	SLM-340	8.6	12.3	SLM-510	13.0	16.6	SLM-790	20.1	23.7
SLM-210	5.3	9.0	SLM-350	8.9	12.6	SLM-530	13.5	17.1	SLM-810	20.6	24.3
SLM-220	5.6	9.3	SLM-360	9.1	12.8	SLM-550	13.8	17.7	SLM-830	21.1	24.8
SLM-230	5.8	9.5	SLM-370	9.4	13.1	SLM-570	14.5	18.2	SLM-850	21.6	25.3
SLM-240	6.1	9.8	SLM-380	9.7	13.3	SLM-590	15.0	18.6	SLM-870	22.1	25.8
SLM-250	6.4	10.0	SLM-390	9.9	13.6	SLM-610	15.5	19.2	SLM-890	22.6	26.3
SLM-260	6.6	10.3	SLM-400	10.2	13.8	SLM-630	16.0	19.7			
SLM-270	6.9	10.5	SLM-410	10.4	14.1	SLM-650	16.5	20.2			

ライトシールド (LS-1型)

販売単位 1袋 ※CP:100個入  
LK:1000個入

オプションで別売です。

型番	適合LED	販売単位
LS-1-CP	φ5mm	1袋[100個入]
LS-1-KP		1袋[1,000個入]



※販売単位は1袋単位ですので、"-CP"(1袋=100個入)又は"-KP"(1袋=1,000個入)を型番の後に加えて下さい。そして、袋数をご指示下さい。

ご注文方法

シリーズ名

SLM-140

1袋=個入

CP

必要数

5袋

CP:1袋=100個入

KP:1袋=1,000個入

左記の例は100個入のSLM-140を5袋=合計500個ご購入になります。