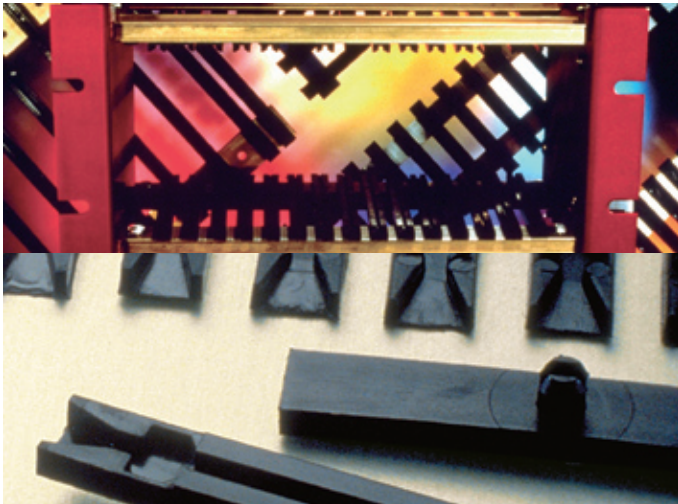


(寸法単位:mm)

Eシリーズ

1.6mm厚基板用スナップイン カードガイド

販売単位 1個



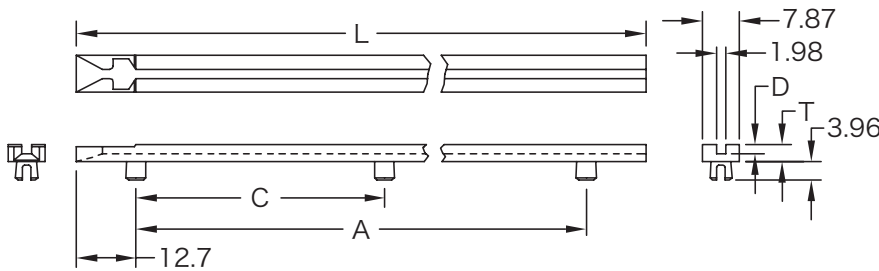
- 25種類の標準ガイド。  
長さ50.8~355.6mm(12.7mm刻み)
- 丈夫さ、耐熱性を有した精密な成形の難燃材ナイロンUL 94V-0を使用
- 導電性インサートが使用出来ます(⇒89ページ参照)

丈夫で、経済的な難燃材のTEMP-O-GIDE®はフレキシブルな設計を可能にします。間隔の選択は事実上無制限、お好みの場所にガイドを挿入出来ます。高い保持力で、取付には特殊な治具は不要です。

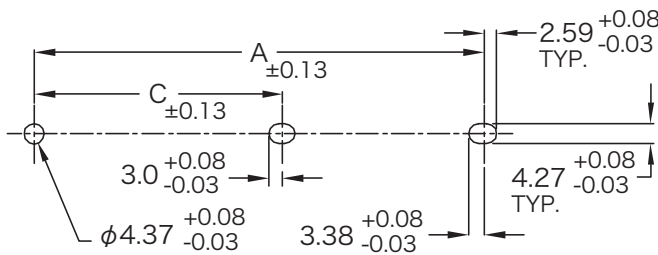
ロックング・イジェクタを使用すれば基板を固定し、基板の挿入/引抜きも簡単です。

この製品はナイロン製ですので、アセンブリ前において高湿度にさらされると膨張し、公差以上の寸法になってしまう可能性があります。保存時においては湿気などへ充分考慮して保存して下さい。

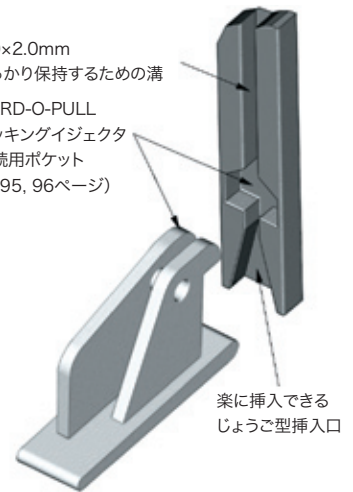
■ 寸法図



■ 推奨取付レイアウト



2.0x2.0mm  
しっかり保持するための溝  
CARD-O-PULL  
ロックングイジェクタ  
接続用ポケット  
(⇒95, 96ページ)



材質仕様:

黒色、10%ガラス封入6ナイロン材、UL 94V-0、  
(ASTM D4066 PA210G10)  
酸素定格指数:+28%  
ULファイル番号:#E84658

長さ	50.80~203.20 mm		色 黒		
型番	L(mm)	A(mm)	C(mm)	D(mm)	T(mm)
	±1.57	+0.406 -0.813	+0.406 -0.813	±0.127	±0.178
E-200	50.80	25.81	—	1.98	3.18
E-250	63.50	76.61	—	1.98	3.18
E-300	76.20				
E-350	88.90				
E-400	101.60				
E-450	114.30				
E-500	127.00				
E-550	139.70				
E-600	152.40	127.41	—	1.98	3.18
E-650	165.10	153.19	—	1.98	3.18
E-700	177.80				
E-750	190.50				
E-800	203.20				

長さ	215.90~355.60mm		色 黒						
型番	L(mm)	A(mm)	C(mm)	D(mm)	T(mm)				
	±1.57	+0.406 -1.194	+0.406 -0.813	±0.127	±0.178				
E-850	215.90	229.39	114.71	1.98	3.58				
E-900	228.60								
E-950	241.30								
E-1000	254.00								
E-1050	266.70								
E-1100	279.40								
E-1150	292.10								
E-1200	304.80					267.89	133.96	2.36	3.96
E-1250	317.50					305.99	153.01	2.36	3.96
E-1300	330.20								
E-1350	342.90								
E-1400	355.60								