

CPシリーズ

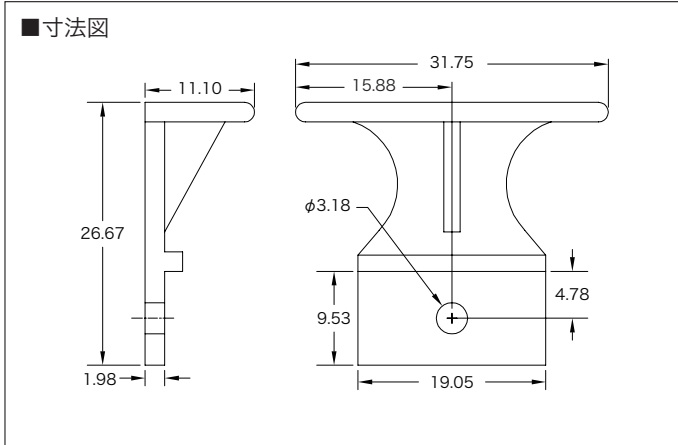
プリント基板用挿イジェクタ及びハンドル

販売単位 1個

材質仕様:6/6ナイロン,UL 94V-2(ASTM D4066 PA111) 酸素定格指数:28%以上

CP-00シリーズ

ピン無し



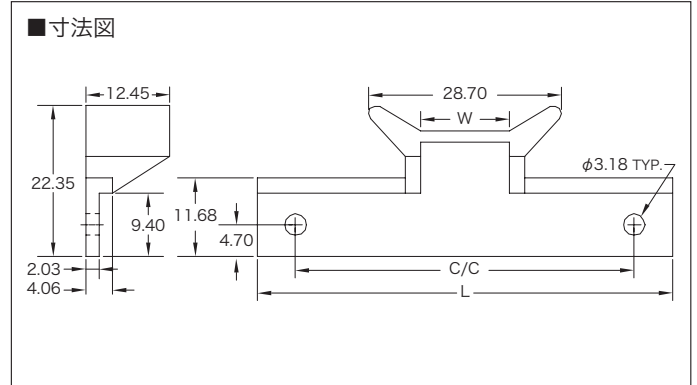
型番

CP-00-##

##に色コードを入れて下さい。
-NT=自然色、-WE=白色

CP-1/CP-2シリーズ

ピン無し



型番

CP-1-##

CP-2-##

L
(mm)

33.0

61.7

W
(mm)

14.0

13.2

C/C
(mm)

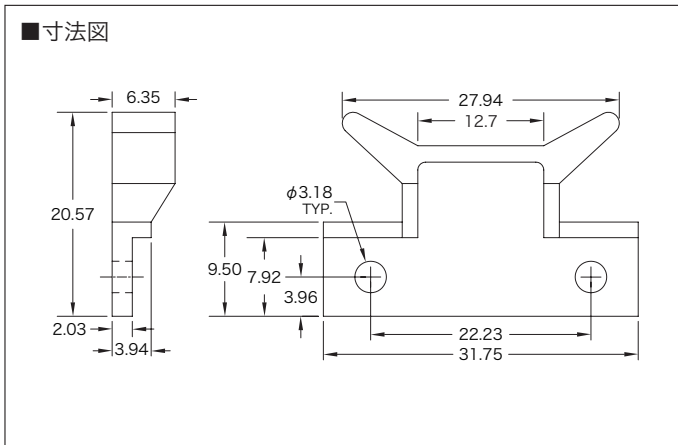
25.4

50.3

##に色コードを入れて下さい。
-BK=黒色、-NT=自然色、
-WE=白色

CP-3シリーズ

ピン無し



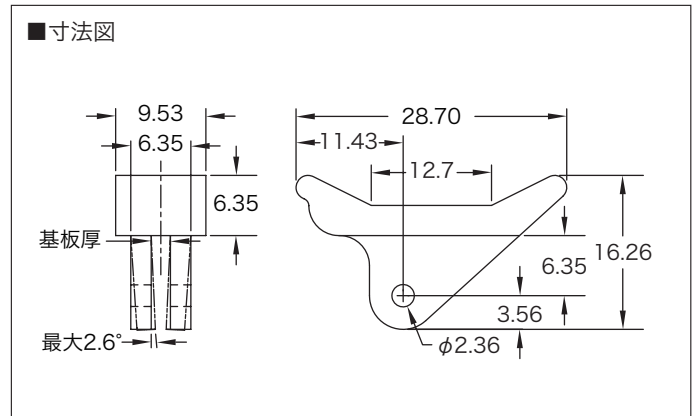
型番

CP-3-##

##に色コードを入れて下さい。
-BK=黒色、-NT=自然色、-WE=白色

CP-06/CP-09シリーズ

ピンRP-250付



型番

CP-06-##

CP-09-##

基板厚(mm)

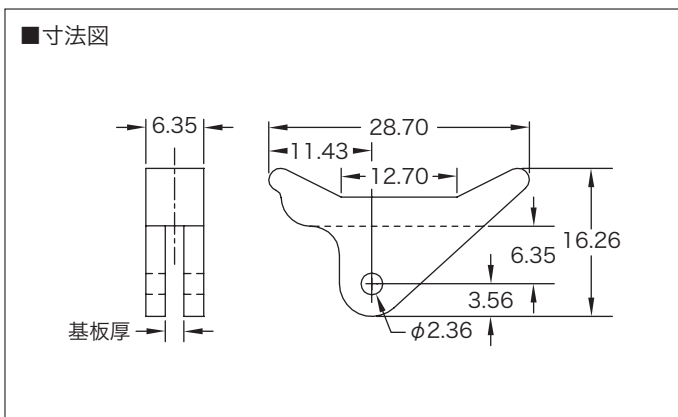
1.6

2.4

##に色コードを入れて下さい。
-BK=黒色、-NT=自然色、-WE=白色

CP-26/CP-29シリーズ

ピンRP-250付



型番

CP-26-##

CP-29-##

基板厚(mm)

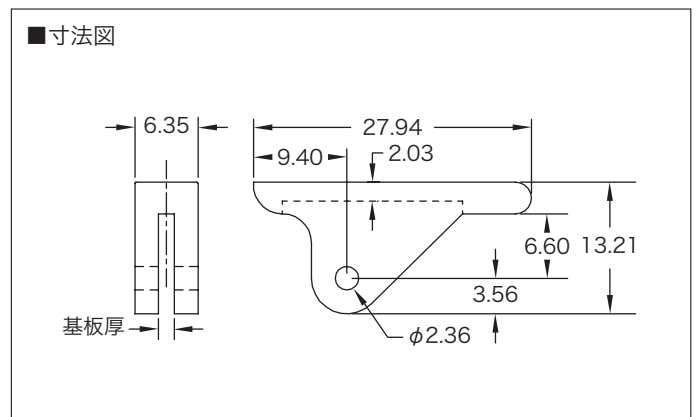
1.6

2.4

##に色コードを入れて下さい。
-BK=黒色、-NT=自然色、-WE=白色

CP-36/CP-39シリーズ

ピンRP-250付



型番

CP-36-##

CP-39-##

基板厚(mm)

1.6

2.4

##に色コードを入れて下さい。
-BK=黒色、-NT=自然色、-WE=白色