

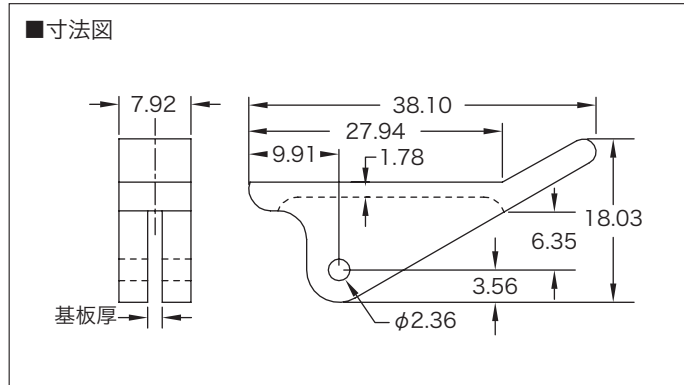
CP/LPシリーズ

プリント基板用挿イジェクタ及びハンドル

販売単位 1個

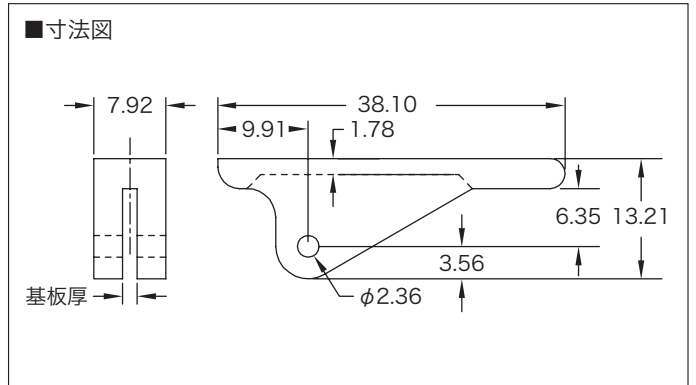
材質仕様:6/6ナイロン、UL 94V-2(ASTM D4066 PA111) 酸素定格指数:28%以上

CP-46/CP-49/CP-413シリーズ ピンRP-312付



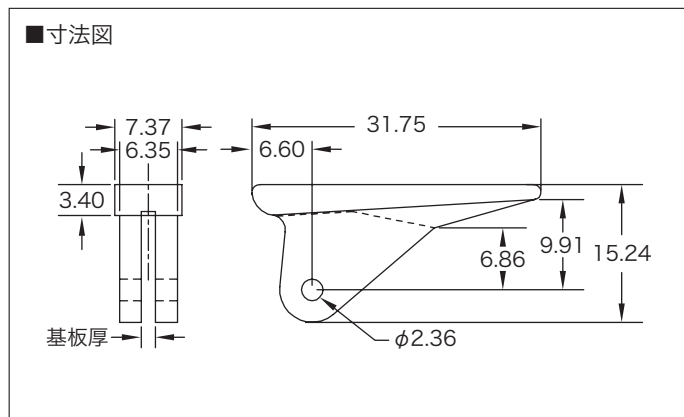
型番	基板厚(mm)	##に色コードを入れて下さい。 -BK=黒色、-NT=自然色、-WE=白色
CP-46-##	1.6	
CP-49-##	2.4	
CP-413-##	3.2	

CP-56/CP-59/CP-513シリーズ ピンRP-312付



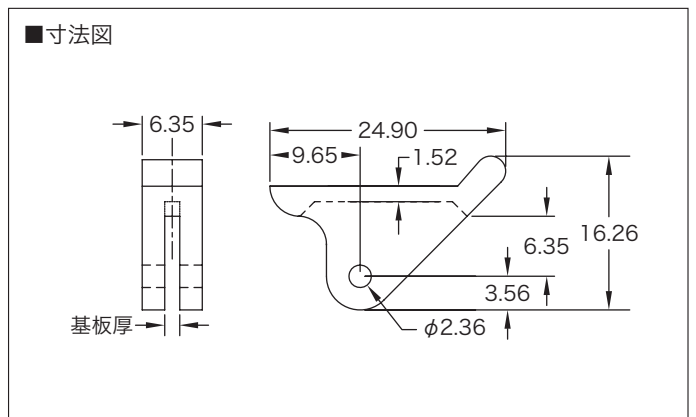
型番	基板厚(mm)	白のみ
CP-56	1.6	
CP-59	2.4	
CP-513	3.2	

CP-66/CP-69シリーズ ピンRP-250付



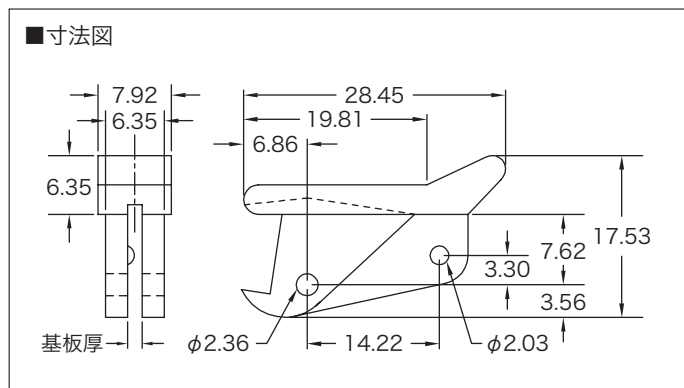
型番	基板厚(mm)	##に色コードを入れて下さい。 -BK=黒色、-NT=自然色、-WE=白色
CP-66-##	1.6	
CP-69-##	2.4	

CP-86/CP-89シリーズ ピンRP-250付



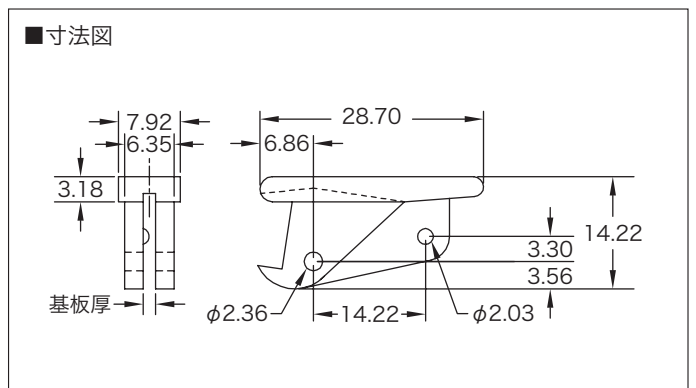
型番	基板厚(mm)	##に色コードを入れて下さい。 -BK=黒色、-NT=自然色、-WE=白色
CP-86-##	1.6	
CP-89-##	2.4	

LP-06シリーズ ピンRP-250付



型番	基板厚(mm)	##に色コードを入れて下さい。 -BK=黒色、-NT=自然色、 -WE=白色 ※材質仕様:黒色又は白色、 6/6ナイロン、UL 94V-0
LP-06-##	1.6	
LP-06 BK 94V-0*		
LP-06 WE 94V-0*		

LP-36シリーズ ピンRP-250付



型番	基板厚(mm)	##に色コードを入れて下さい。 -BK=黒色、-NT=自然色、 -WE=白色 ※材質仕様:黒色又は白色、 6/6ナイロン、UL 94V-0
LP-36-##	1.6	
LP-36 BK 94V-0*		
LP-36 WE 94V-0*		