



プリント基板用挿入・引抜具

- プリント基板1.6mm、2.4mm、3.2mm厚用を14種類から選択可能
- 基板挿入・引抜両用にテコの作用を用いた頑丈な製品
- 挿入・引抜の為に工具が要らない
- 他社製品と直接互換可能で、標準品の中から幅広い選択可能
- ホットスタンプができる広い側面

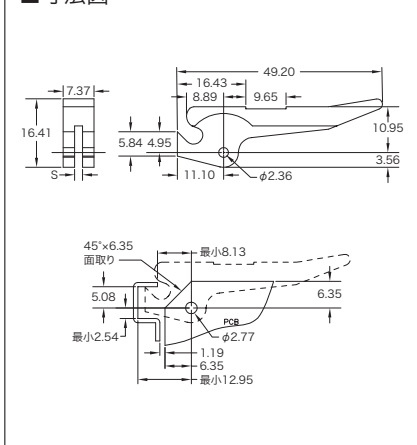
1001/1002/1003シリーズ

スプリングピン付

販売単位 1個

フランジが微妙に収斂しています。

■寸法図



材質仕様:

6/6ナイロン、UL 94V-2(ASTM D4066PA111)

型番	S(mm)	基板厚(mm)	ピン
1001-062-##	1.91	1.6	RP-250
1002-093-##	2.54	2.4	RP-250
1003-125-##	3.56	3.2	RP-250

-##に色コードを入れて下さい。-BK=黒色、-NT=自然色

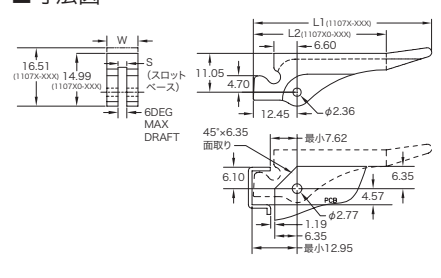
1107シリーズ

スプリングピン付

販売単位 1個

フランジが微妙に収斂しています。

■寸法図



材質仕様:

30%ガラス封入6/6ナイロン、UL 94V-2(ASTM D4066 PA111 G30F04)

型番	S(mm)	W(mm)	L1(mm)	L2(mm)	基板厚(mm)	ピン
1107-062-##	1.91	7.37	50.8	-	1.6	RP-250
11073-062-##	1.91	8.89	50.8	-	1.6	RP-312
11073-093-##	2.54	8.89	50.8	-	2.4	RP-312
11073-125-##	3.56	8.89	50.8	-	3.2	RP-312
110710-062-##	1.91	7.37	-	38.1	1.6	RP-250
1107310-062-##	1.91	8.89	-	38.1	1.6	RP-312
1107310-093-##	2.54	8.89	-	38.1	2.4	RP-312
1107310-125-##	3.56	8.89	-	38.1	3.2	RP-312

-##に色コードを入れて下さい。-BK=黒色、-NT=自然色

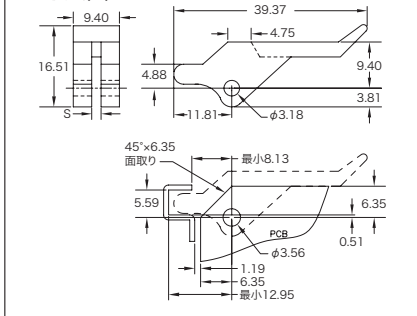
1209シリーズ

スプリングピン付

販売単位 1個

フランジが微妙に収斂しています。

■寸法図



材質仕様:

黒色/自然色、6/6ナイロン、UL 94V2(ASTM D4066PA111)

白色(-062のみ)、6/6ナイロン、UL 94V0

型番	S(mm)	基板厚(mm)	ピン
1209-062-##	1.91	1.6	RP-375
1209-093-##	2.54	2.4	RP-375
1209-125-##	3.56	3.2	RP-375

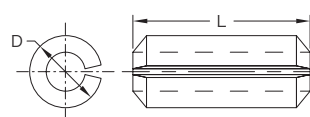
-##に色コードを入れて下さい。-BK=黒色、-NT=自然色、-WE=白色(-062のみ)

スプリングピン

販売単位 1袋※ [CP:100個入] [KP:1000個入]

イジェクタ又は挿入・引抜具に付属

■寸法図



挿入/引抜き具、カードイジェクタ(CP-00、CP-1、CP-2、CP-3を除く)にはMIL-P-10971準拠のバッシバート・ステンレス製のスプリングピンが含まれています。

型番	L(mm)	D(mm)
RP-250*	6.4	2.4
RP-312	7.9	2.4
RP-375	9.5	3.2

\*専用工具CPT-1型をおすすめします。

※販売単位は1袋単位ですので、"-CP"(1袋=100個入)又は"-KP"(1袋=1,000個入)を型番の後に加えて下さい。そして、袋数をご指示下さい。

シリーズ名 1袋=個入 必要数

**ご注文方法** **RP-250** - **CP** - **5袋**

CP:1袋=100個入  
KP:1袋=1,000個入

上記の例は100個入のRP250を5袋=合計500個ご購入になることになります。