



1000シリーズ：トグルスイッチ—エコノミー・タイプ

■ 突合せ作用接点 エコノミータイプ

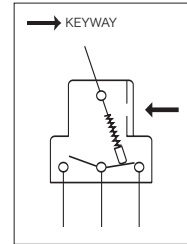
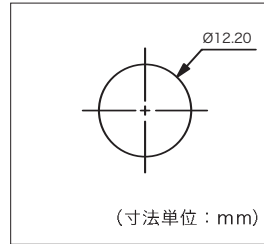


仕様

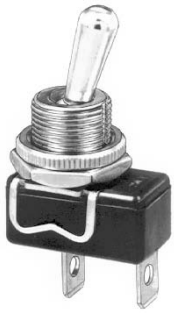
- 最大電流/電圧定格：
 - 銀接点：3A 250VAC, 6A 125VAC, 6A 30VDC
 - 銅に金メッキ接点：2A 250VAC
- 接触抵抗：10mΩ max. (1A 2VDCで)
- 絶縁抵抗：1,000MΩ min. (500VDCで)
- 耐電圧：2,000Vrms 50Hz min. (端子間)
2,500Vrms 50Hz min. (端子とフレーム間)
- 電氣的寿命(最大負荷下)：10,000回
- トルク：1.50Nm max. (ナットに対して)
- 最大パネル厚：5mm
- 使用温度：-20°C~+55°C

構成

- ケース：フェノール樹脂
- アクチュエータ：真鍮にニッケルメッキ (1010/1020シリーズ)
ポリアミド (1031CX213型)
- ブッシング：真鍮にニッケルメッキ
- 接点：銀(A)、銅に銀メッキ(C)
- 付属部品：六角ナット(1個)、
ローレット付ナット(1個)
- パネルカットアウト：

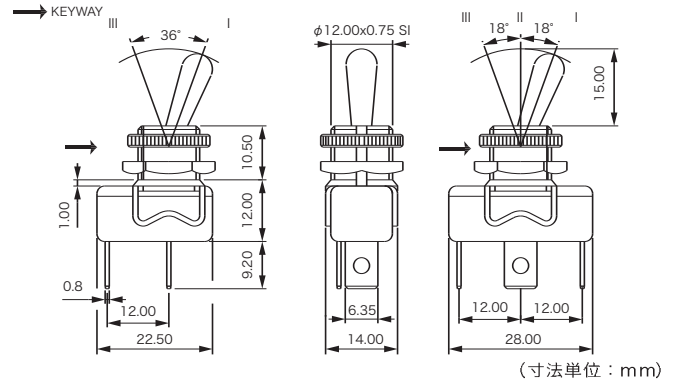


● ハンダラグとクイックコネクト端子型

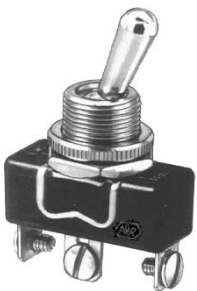


型番	I	II	III
1011C	ON	-	OFF
1016C	ON	-	ON
1019C	ON	OFF	ON

※銀コンタクトをご希望の際は、「C」を「A」に替えて下さい。例：1011A

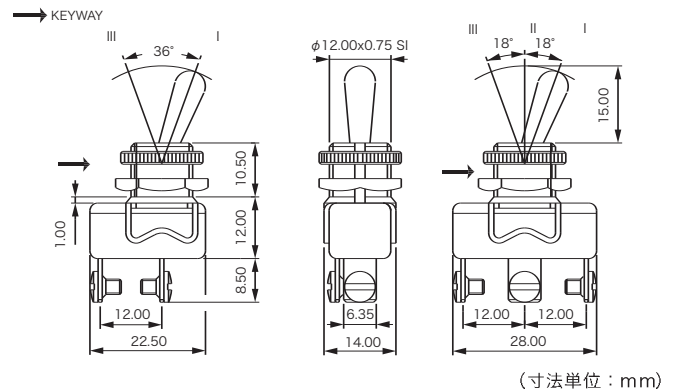


● ネジ止め端子型



型番	I	II	III
1021C	ON	-	OFF
1026C	ON	-	ON
1029C	ON	OFF	ON

※銀コンタクトをご希望の際は、「C」を「A」に替えて下さい。例：1021A



● 絶縁レバー型



・ 2A 250VAC

型番	I	III
1031CX213	OFF	ON

※パネルが金属製でない場合、又はアースを取らない場合には必ずアース端子 U187をつけて使用して下さい。アース端子は別売です。

