



# 7000シリーズ：ミニチュアロッカースイッチ

■ 多様な取付方法  
(パネル、PCB)

適合  
規格



認定機種マーク：

UL及びCSA認定機種マークはオプションです。ご希望の際には型番に"ULCSA"を加えて下さい。例：7636ABULCSA+U732+U1202

- ・耐電圧：1,000Vrms 50Hz min. (端子間)  
1,500Vrms 50Hz min. (極間/端子とフレーム間)
- ・電気的耐久性(最大負荷下)：50,000回
- ・最大パネル厚：1~2.5mm
- ・使用温度：-40℃~+85℃

## 仕様

・最大電流/電圧定格：

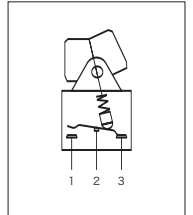
端子	電流/電圧		CAT
	最大	最低	
銀	3A 250VAC, 6A 125VAC, 4A 30VDC	50mA 10VDC	III, IV
銀に金メッキ	3A 250VAC, 6A 125VAC, 4A 30VDC	10mA 50mV, 10μA 5V	I~IV
真鍮に金メッキ	0.4VA@20V AC/DC	10mA 50mV, 10μA 5V	I, II

- ・接触抵抗：10mΩ
- ・絶縁抵抗：1,000MΩ min.(500VDCで)

・アクチュエータとベゼルの色(末尾の数字)：101・102ページの標準型番は黒のアクチュエータ=U73"2"、U62"2"、U83"2"と黒のベゼル=U120"2"を表示しています。他の色をご希望の際には、103ページを参照して下さい。

## 構成

- ・ケース：ダイアリフタレート(DAP) 又は高耐熱プラスチック(UL94-V0)
- ・アクチュエータ：ポリアミド
- ・ハウジング：ステンレス鋼又は鋼鉄に錫メッキ
- ・ブラケット：鋼鉄に錫メッキ
- ・接点：銀(A)、銀に金メッキ(AD)、真鍮に金メッキ(CD)
- ・端子密封：エポキシ

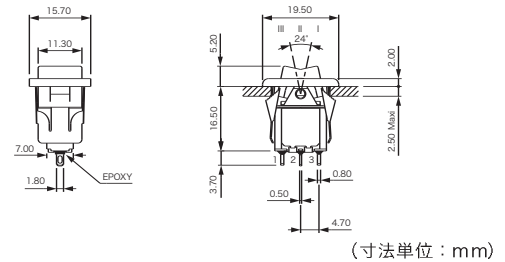


### ● スナッピン取付型—ハンダラグ端子—単極



型番	III	II	I
	2-3	-	1-2
7636AB+U732+U1202	ON	-	ON
7639AB+U732+U1202	ON	OFF	ON
7637AB+U732+U1202	MOM	OFF	MOM
7638AB+U732+U1202	ON	OFF	MOM
7632AB+U732+U1202	ON	-	MOM

※アクチュエータオプションは105ページを参照して下さい。



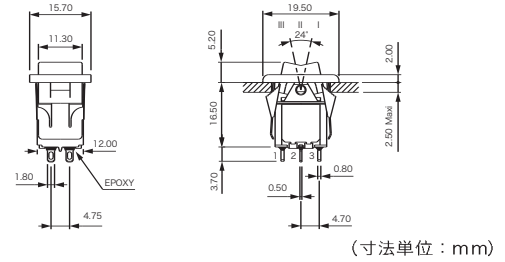
(寸法単位：mm)

### ● スナッピン取付型—ハンダラグ端子—2極



型番	III	II	I
	2-3	-	1-2
7646AB+U732+U1202	ON	-	ON
7649AB+U732+U1202	ON	OFF	ON
7647AB+U732+U1202	MOM	OFF	MOM
7648AB+U732+U1202	ON	OFF	MOM
7642AB+U732+U1202	ON	-	MOM

※アクチュエータオプションは105ページを参照して下さい。



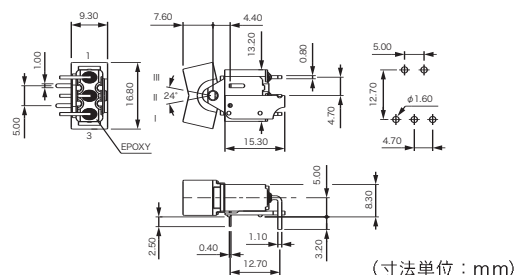
(寸法単位：mm)

### ● 直角端子型—水平方向—単極



型番	III	II	I
	2-3	-	1-2
7936WAB+U622	ON	-	ON
7939WAB+U622	ON	OFF	ON
7937WAB+U622	MOM	OFF	MOM
7938WAB+U622	ON	OFF	MOM
7932WAB+U622	ON	-	MOM

※アクチュエータオプションは105ページを参照して下さい。



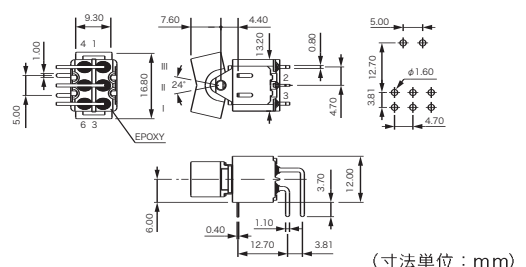
(寸法単位：mm)

### ● 直角端子型—水平方向—2極



型番	III	II	I
	2-3	-	1-2
7946WAB+U622	ON	-	ON
7949WAB+U622	ON	OFF	ON
7947WAB+U622	MOM	OFF	MOM
7948WAB+U622	ON	OFF	MOM
7942WAB+U622	ON	-	MOM

※アクチュエータオプションは105ページを参照して下さい。



(寸法単位：mm)

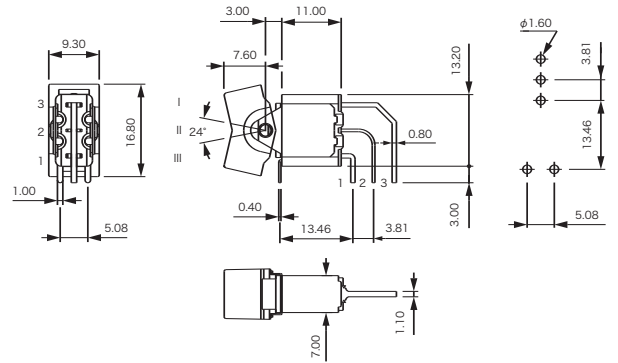


# 7000シリーズ：ミニチュアロッカースイッチ

## ● 直角端子型—垂直方向—単極



型番	III	II	I
	2-3	II	1-2
7036WWAB+U832	ON	-	ON
7039WWAB+U832	ON	OFF	ON
7037WWAB+U832	MOM	OFF	MOM
7038WWAB+U832	ON	OFF	MOM
7032WWAB+U832	ON	-	MOM



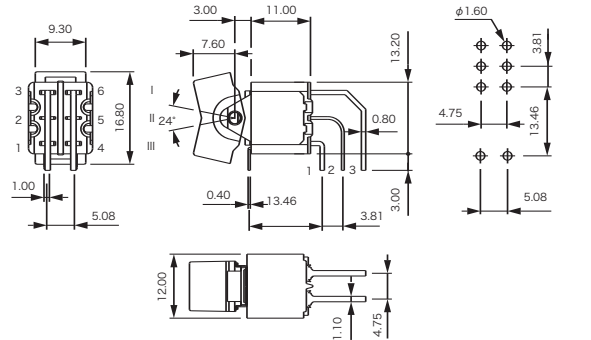
※アクチュエータオプションは105ページを参照して下さい。

(寸法単位：mm)

## ● 直角端子型—垂直方向—2極



型番	III	II	I
	2-3	II	1-2
	5-6	II	4-5
7046WWAB+U832	ON	-	ON
7049WWAB+U832	ON	OFF	ON
7047WWAB+U832	MOM	OFF	MOM
7048WWAB+U832	ON	OFF	MOM
7042WWAB+U832	ON	-	MOM



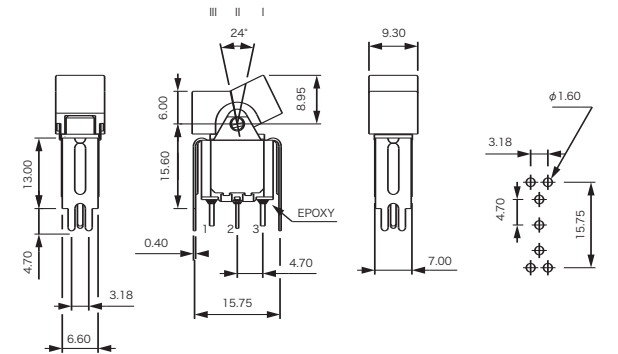
※アクチュエータオプションは105ページを参照して下さい。

(寸法単位：mm)

## ● ストレートPC端子型—ブラケット取付—単極



型番	III	II	I
	2-3	II	1-2
	5-6	II	4-5
7036YAB+U622	ON	-	ON
7039YAB+U622	ON	OFF	ON
7037YAB+U622	MOM	OFF	MOM
7038YAB+U622	ON	OFF	MOM
7032YAB+U622	ON	-	MOM



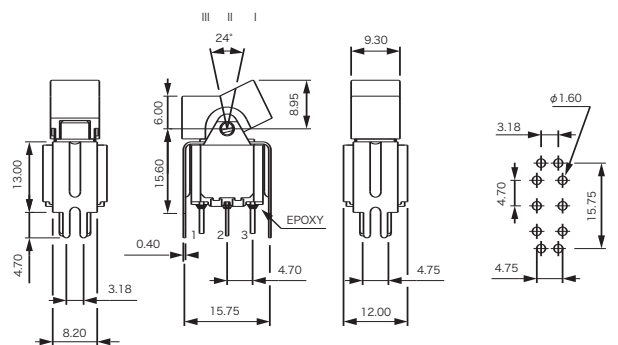
※アクチュエータオプションは105ページを参照して下さい。

(寸法単位：mm)

## ● ストレートPC端子型—ブラケット取付—2極



型番	III	II	I
	2-3	II	1-2
	5-6	II	4-5
7046YAB+U622	ON	-	ON
7049YAB+U622	ON	OFF	ON
7047YAB+U622	MOM	OFF	MOM
7048YAB+U622	ON	OFF	MOM
7042YAB+U622	ON	-	MOM



※アクチュエータオプションは105ページを参照して下さい。

(寸法単位：mm)



# 7000シリーズ：ミニチュアロックスイッチ

## 型番構成

標準品は101・102ページをご参照下さい。ここでは本シリーズの標準品以外の製品をご希望の際には下記の手順に従って型番を作成して下さい。各口枠の中からそれぞれ数字又はアルファベットを選び型番構成をして下さい。幾つかの型番組合せはご利用できない場合もありますので、最終型番決定に関しては当社営業部までお問い合わせ下さい。



※⑤と⑥は、③の回路特性"4"を選択した場合のみ、型番指定する必要があります。

① 端子取付	
0	直角端子又はストレートPC端子 ブラケット付
2	ストレートPC端子又はクイックコネク ト端子、 4.7mm端子間隔、スナップイン取付
4	ストレートPC端子、 4mm端子間隔、スナップイン取付
6	ハンダラグ端子、スナップイン取付
7	ハンダラグ端子、パネル取付
9	ストレートPC端子又はクイックコネク ト端子、 4.7mm端子間隔パネル取付、直角端子

② 極数	
3	単数
4	2極

3極,4極についてはお問い合わせ下さい。

③ 回路特性			
6	ON	—	ON
9	ON	OFF	ON
7	MOM	OFF	MOM
8	ON	OFF	MOM
2	ON	—	MOM
4	ON	ON	ON
▲ <sup>1</sup>	ON	ON	MOM
▲ <sup>2</sup>	MOM	ON	MOM

回路特性"4"を選択する場合、⑤を必ず指定して下さい。

▲<sup>1</sup>と▲<sup>2</sup>を選択する場合には、⑤と⑥を指定して下さい。

回路特性"4"については192ページを参照して下さい。

④ 端子	
無し	ハンダラグ端子又は ストレートPC端子(機種による)
W	直角、水平取付(7900スイッチ)
WW	直角、垂直取付(7000スイッチ)
Y	
Y4	ブラケット取付(7000スイッチ)
Y6	寸法は依頼による
Y7	
Z	クイックコネク ト端子(7200スイッチ)

取付板	
N	小型板付取付(7700、7900)

⑤ 回路特性"4"の接続	
TH	標準
CT	逆極性

回路特性"4"4-1R"4-2R"に適用します。③で"4"を選択した場合のみ指定して下さい。  
192ページ参照。

⑥ 回路特性"4"のモーメンタリ特性			
1R	ON	ON	MOM
2R	MOM	ON	MOM

③で"4"▲<sup>1</sup>▲<sup>2</sup>を選択した場合のみ指定して下さい。  
192ページ参照。

⑦ 接点材質	
A	銀
AD	銀に金メッキ
CD	真鍮に金メッキ

⑧ 密封方法	
無し	無し
B	端子はエポキシ樹脂で密封

⑨ 特注	
無し	特注の指定無し
X653	スタンドオフ付、垂直方向に直角
X601	銀メッキに真鍮接点

⑩ 認定	
UL	
CSA	
VDE認定タイプは104ページの 57000シリーズを参照して下さい。 認定製品の詳細はお問い合わせ下さい。	

⑪ アクチュエータ	
ロッカー	
U53X	大サイズ
U62X	中サイズ
U73X	小サイズ
U83X	中サイズ
U101X	大サイズ
パドル	
U49X	大サイズ
U61X	幅狭型
U70X	幅広型

105ページ参照

⑫ ベゼル取付 付属品	
アクチュエータU730又はパドルU700用ベゼル	
U120X	
U121X	LED用
パネル取付機種用付属品	
U543	スペーサ+ナット+ネジ
U1022	スペーサ+ナット+ネジ+ワッシャ

105ページ参照

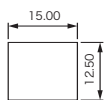
アクチュエータ及びベゼル色			
ご希望の色は、アクチュエータ及びベゼル型番末尾"X"を下記の色番号に置き換えて下さい。			
例1: U532=アクチュエータ/U53X 色/黒			
例2: U1202=ベゼルU730、アクチュエータ型/U120X、色/黒			
1	青	5	黄
1/4	ダークブルー	6	赤
2	黒	7	アイボリー
3	緑	7/1	白
4	灰	9	オレンジ

### ● パネルカットアウト

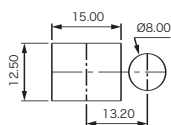
(寸法単位: mm)

7600, 7200, 7400, 7200Zシリーズ

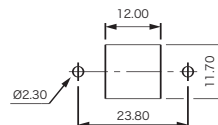
7700N, 7900Nシリーズ



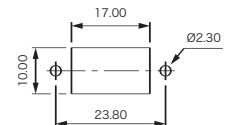
U120X用



U121X用



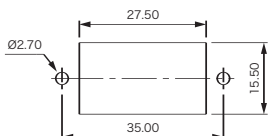
U73X・U70X用



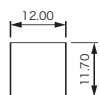
U62X・U61X用

7700, 7900シリーズ

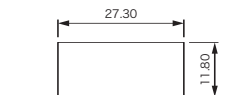
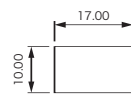
7900W, 7000WW, 7000Y-Y4-Y6-Y7シリーズ



U73X・U70X用



U62X・U61X用(7900W, 7000Y-Y4-Y6-Y7)  
U83X用(7000WW)



U101X用



# 7000 / 57000シリーズ：ロッカースイッチ

押ボタン

トグル

ロッカー

スライド/DIP

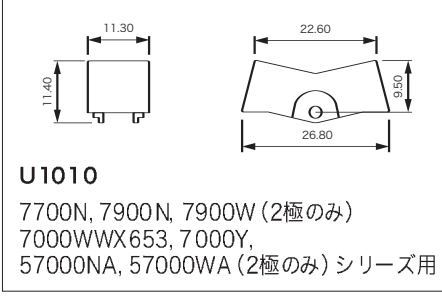
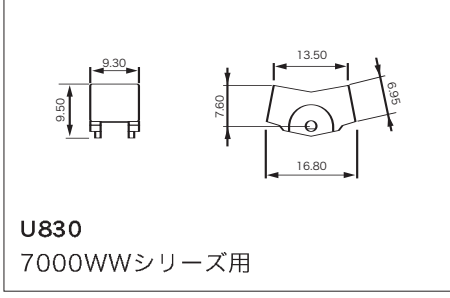
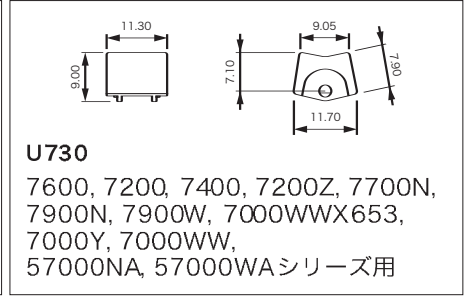
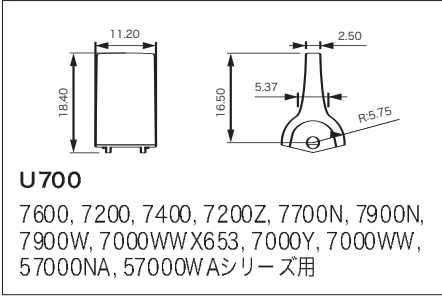
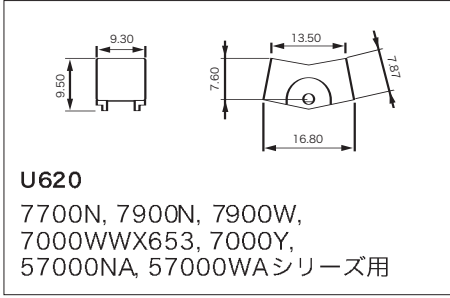
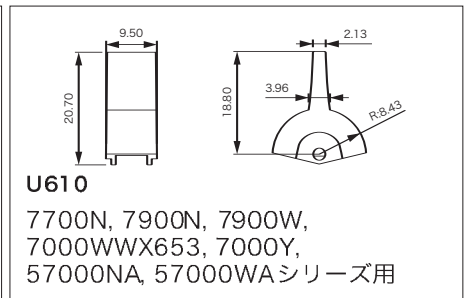
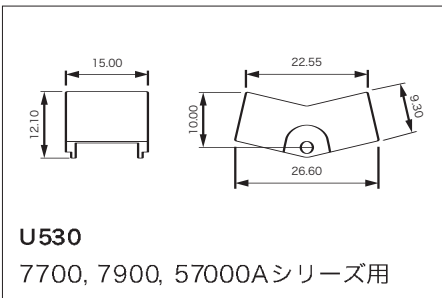
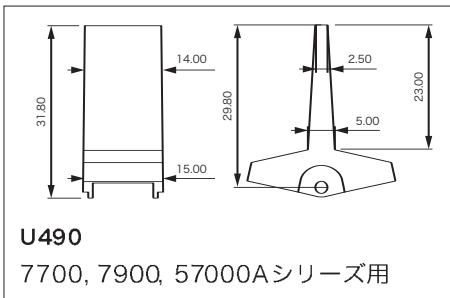
ロータリー

パネルマウントLED

ジョイスティック

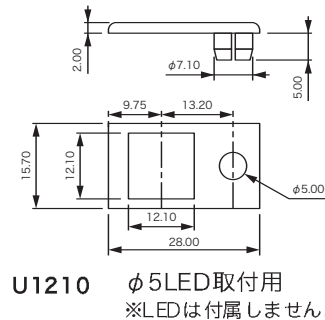
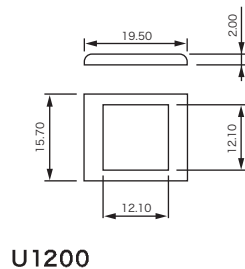
その他

## ⑪ アクチュエータオプション



(寸法単位：mm)

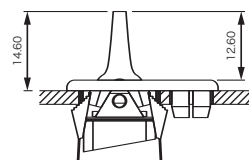
## ⑫ ベゼルオプション



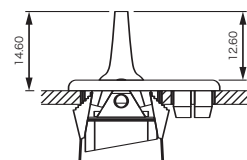
(寸法単位：mm)

## ● パネル取付図

・パネル厚：1～2.5mm



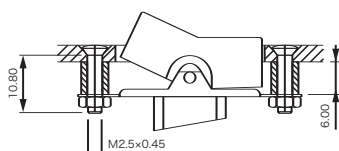
U730+U1200



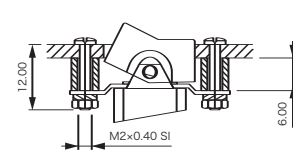
U700+U1210

(寸法単位：mm)

## ⑬ 取付アクセサリ



**U543**  
U530, U490用



**U1022**  
U620, U730, U610, U700用

(寸法単位：mm)