

8000シリーズ：モーメンタリ・オルタネートミニチュア押ボタンスイッチ

■ ボタンは操作後、上部位置に戻ります



適合規格



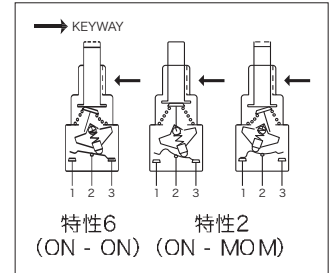
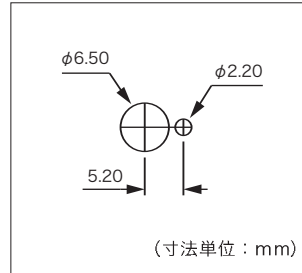
認定機種マーク：
UL認定機種マークはオプションです。

仕様

- 最大電流/電圧定格：
銀接点：3A 250VAC, 6A 125VAC, 4A 30VDC
真鍮に金メッキ接点：0.4VA max. 20VAC/DC
- 接触抵抗：10mΩ max.
- 絶縁抵抗：1,000MΩ min. (500VDCで)
- 耐電圧：1,000Vrms 50Hz min. (端子間)
2,000Vrms 50Hz min. (端子とフレーム間)
- 電気的耐久性(最大負荷下)：30,000回
- プランジャーストローク：2.70mm
- 使用温度：-40℃~+85℃

構成

- ケース：ダイアリフタレート (DAP)
- アクチュエータ：真鍮にニッケルメッキ
- プッシング：真鍮にニッケルメッキ
- ハウジング：ステンレス
- 接点：銀 (A)、銀に金メッキ (AD)、真鍮に金メッキ (CD)
- 端子密封：エポキシ
- 付属部品：六角ナット (2個)、ロッキングリング (1個)
ステンレスロックワッシャー (1個)
- パネルカットアウト (標準)：

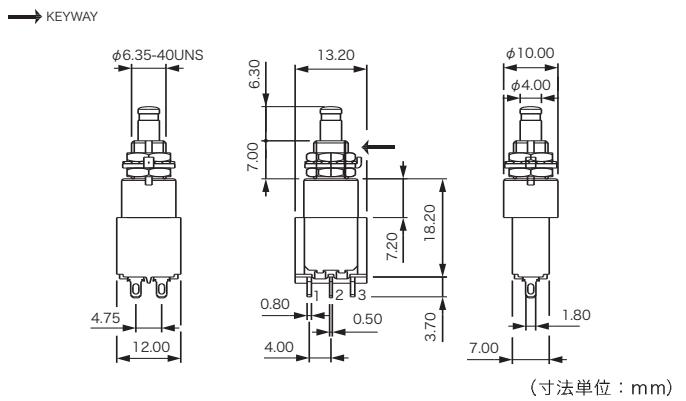


● ハングラグ端子型—銀接点



型番	端子配置	
	2-3	1-2
単極	5-6	4-5
8632A13	ON - MOM	
8636A13	ON - ON	
2極		
8642A13	ON - MOM	
8646A13	ON - ON	

※写真中のキャップは別売です。
注：真鍮製金メッキ接点をご希望の際は、“A”を“CD”に替えて下さい。この場合認定マークは付きません。例：8632CD13

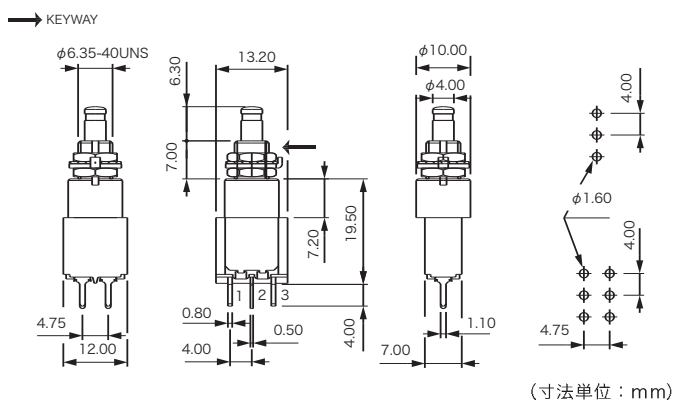


● ストレートPC端子型—真鍮に金メッキ接点



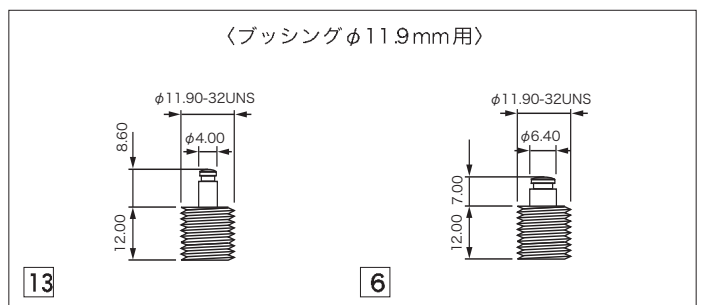
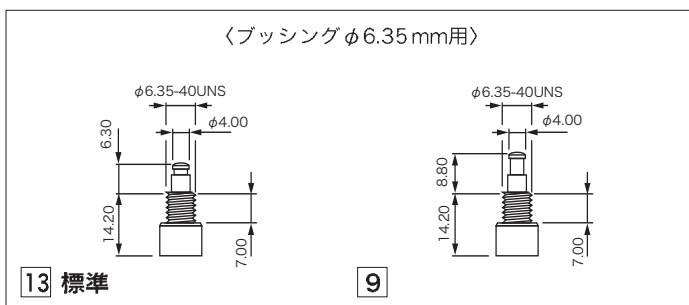
型番	端子配置	
	2-3	1-2
単極	5-6	4-5
8432CD13	ON - MOM	
8436CD13	ON - ON	
2極		
8442CD13	ON - MOM	
8446CD13	ON - ON	

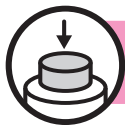
注：銀接点をご希望の際は、“CD”を“A”に替えて下さい。例：8432A13



<プランジャー>

(寸法単位：mm)





8000シリーズ：モーメンタリ・オルタネートミニチュア押ボタンスイッチ

押ボタン

トグル

ロッカー

スライド/DIP

ロータリー

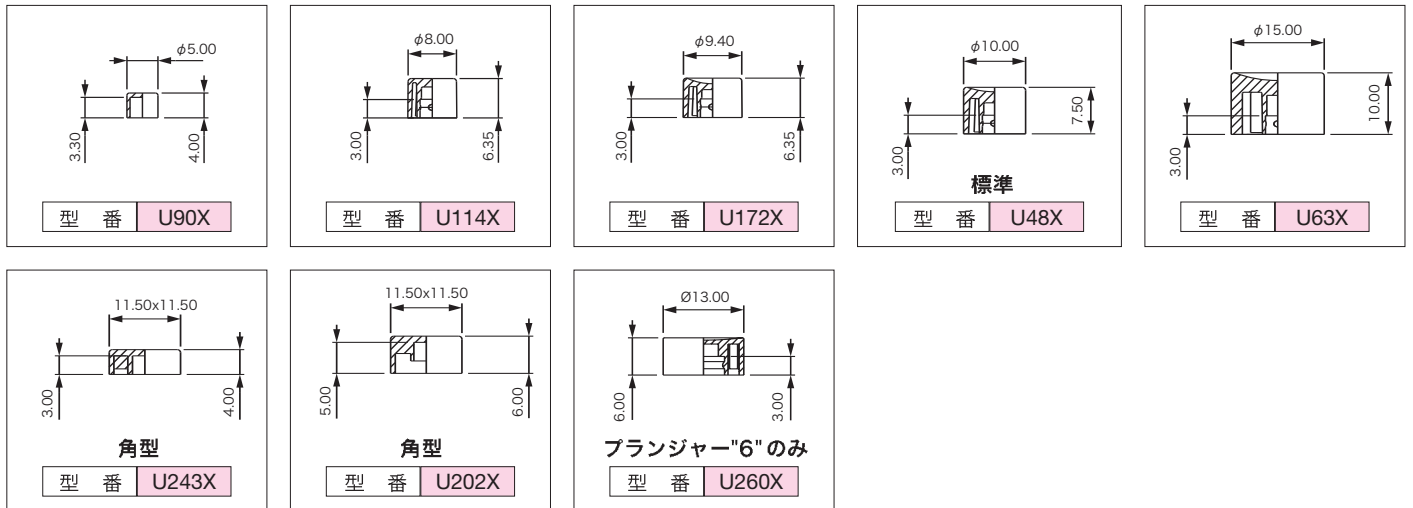
パネルスラントLED

ジョイスティック

その他

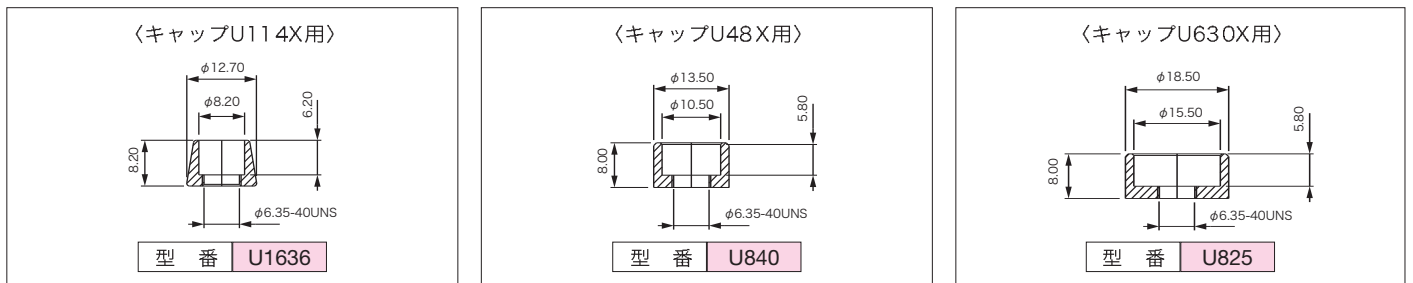
<キャップ> ※キャップは別売です。

(寸法単位：mm)



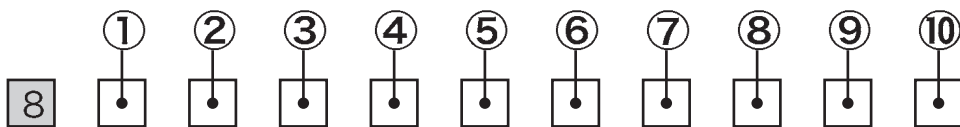
<飾りナット> ※飾りナットは別売です。

(寸法単位：mm)



型番構成

標準品は前ページをご参照下さい。ここでは本シリーズの標準品以外の製品をご希望の際には下記の手順に従って型番を作成して下さい。各口枠の中からそれぞれ数字又はアルファベットを選び型番構成をして下さい。いくつかの型番組合せはご利用できない場合もありますので、最終型番決定に関しては当社営業部までお問い合わせ下さい。



① 端子及びブッシング	
4	ストレートPC又は直角端子
6	ハンダラグ端子
全機種φ6.35又はφ11.9mmネジ山付ブッシング付 φ11.9mmに付いては⑧特注"X718"参照	

② 極数	
3	単極
4	2極

③ 回路特性			
2	ON	-	MOM
6	ON	-	ON

④ 端子	
無し	ハンダラグ端子又は ストレートPC端子(機種による)
W	直角端子

⑤ 接点材質	
A	銀
AD	銀に金メッキ
CD	真鍮に金メッキ

⑥ 密封方法	
無し	非密封
B	エポキシ樹脂密封端子
K	O-リングと密封ワッシャーで フロントパネル密封
KB	上記"B" "K" 組合せ

⑦ ブランジャー	
ブッシングφ6.35mm用	
13	高さ6.3mm
9	高さ8.8mm
ブッシングφ11.9mm用	
13	高さ8.6mm
6	高さ7mm

⑧ 特注	
X601	真鍮に銀メッキコンタクト
X718	ブッシングφ11.9mm
X748	スナップイン取付
X934	溝無しブッシングφ11.9mm+ 2重Oリングによるフロントパネル密封 (⑦ブランジャー"6"のみ)

⑨ 認定	
UL	
認定製品の詳細はお問い合わせ下さい。	

⑩ キャップ(別売)	
U90X	φ5mm
U114X	φ8mm
U172X	φ9.4mm
U48X	φ10mm(標準)
U63X	φ15mm
U243X	角型、高さ4mm
U202X	角型、高さ6mm
U260X	φ13mm (⑦ブランジャー"6"のみ)
ご希望の色は、末尾"X"を下記の色番号に置き換えて下さい。 例：U902=キャップ/U90X 色/黒	

キャップ色			
1	青	5	黄
1/4	ダークブルー	6	赤
2	黒	7	アイボリー
3	緑	7/1	白
4	灰	9	オレンジ