



1400Nシリーズ:モーメンタリ押ボタンスイッチ—スナップイン取付

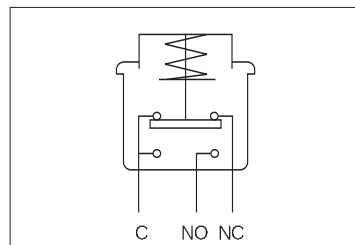
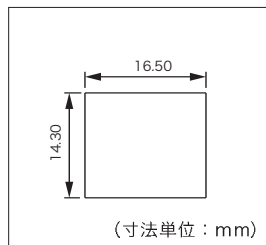
■ 電気アークが短く、接点への熱、腐食にも強いダブルブレーク機構

仕様

- 最大電流/電圧定格: 銀接点: 6A 12VDC
銅に銀接点: 3A 12VDC
- 接触抵抗: 10mΩ (1A 2VDCで)
- 絶縁抵抗: 1,000MΩ min. (500VDCで)
- 耐電圧: 1,500Vrms 50Hz min. (端子間)
2,000Vrms 50Hz min. (端子とフレーム間)
- 電気的耐久性 (最大負荷下): 10,000回
- パネル厚: 2mm max.
- 使用温度: -20°C~+55°C

構成

- ケース: ポリアミド
- プランジャー: ポリアミド
- 接点: 銀 (A)、銅に銀メッキ (C)
- パネルカットアウト:



コンタクト材質

A=銀

C=銅に銀メッキ

アクチュエータ色

2=黒

3=緑

6=赤

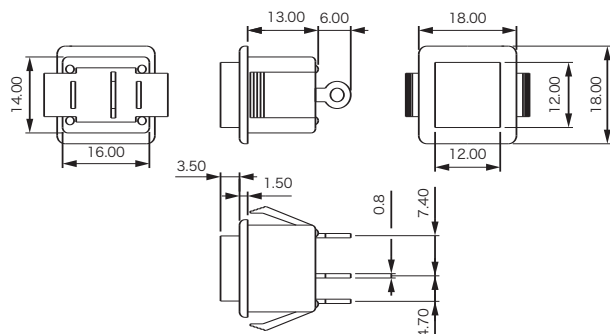
7=アイボリー

-2注: 下記の型番末尾"XX"を、ご希望のコンタクト材質とアクチュエータ色番号に置き換えて下さい。(例: 1412NC-2)
スイッチフレームは黒色。

● ハンダラグ端子型



型番	回路特性
1412NXX	通常はクローズ
1413NXX	通常はオープン
1415NXX	切り換え

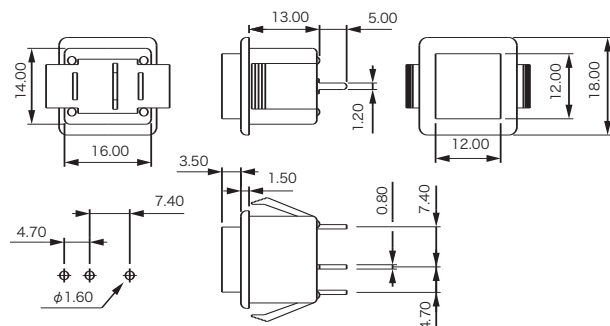


(寸法単位: mm)

● ストレートPC端子型



型番	回路特性
1442NXX	通常はクローズ
1443NXX	通常はオープン
1445NXX	切り換え

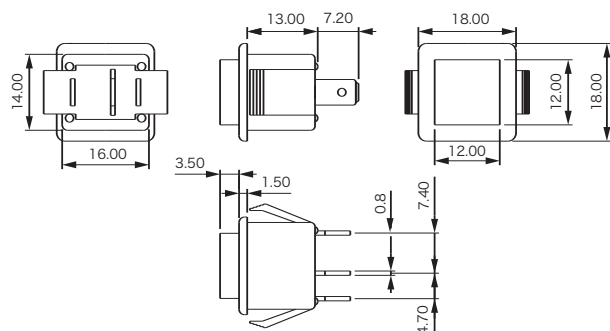


(寸法単位: mm)

● クイックコネクタ端子型 4.7×0.8mm



型番	回路特性
1412N/8XX	通常はクローズ
1413N/8XX	通常はオープン
1415N/8XX	切り換え



(寸法単位: mm)