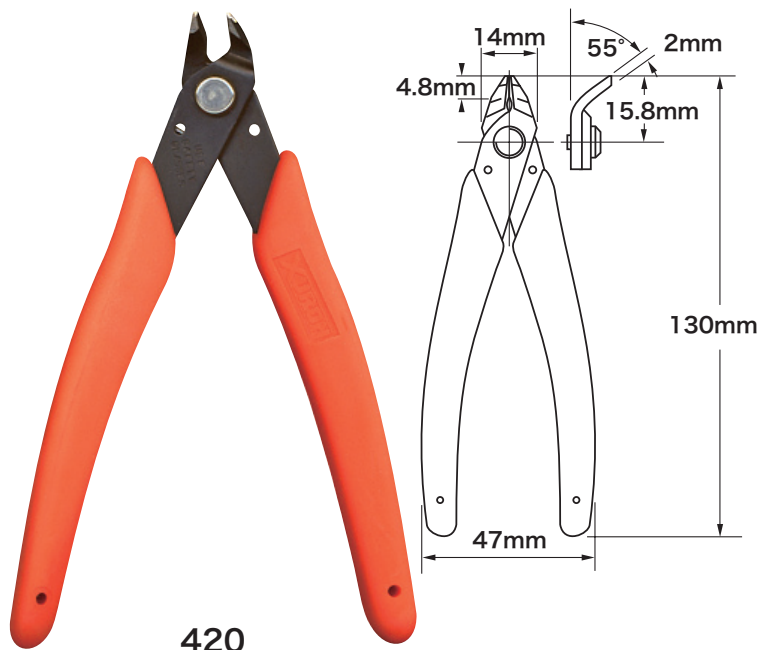


## 角度付Micro-Shear®フラッシュニッパー



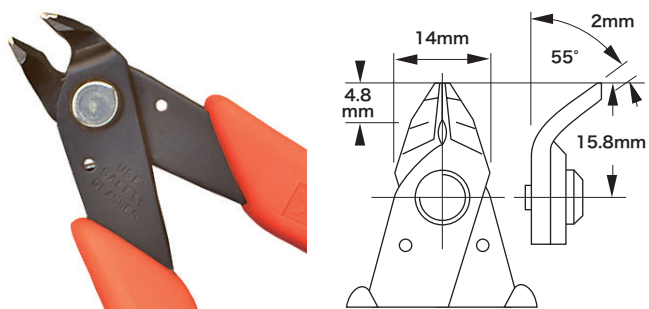
- 人間工学的思想をさらに高めたサイズと形状で手にしっかりとフィット。
- φ0.025mmのリード線からφ0.8mm(20AWG)までの軟ワイヤを切断。
- 人間工学的な握りやすいグリップ、軽いタッチのスプリング、寸法、形状。
- 精密加工された刃先、硬度56-58RC(ロックウェル硬度)。
- 静電防止用グリップもあります。

420

### 420型

角度付ニッパー

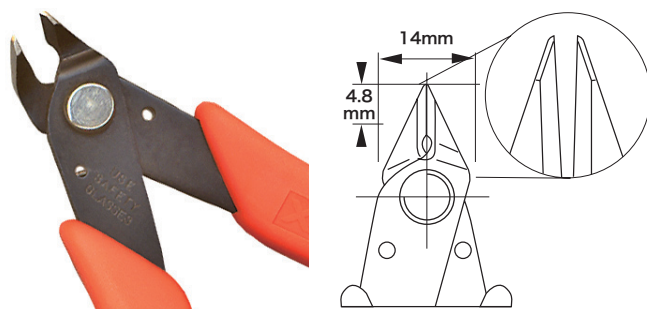
角度付Micro-Shear®フラッシュニッパー



### 420T型

角度付ニッパー

角度付Micro-Shear®フラッシュニッパー



型番

摘要

420

標準グリップ

420AS

静電防止グリップ

型番

摘要

420T

標準グリップ

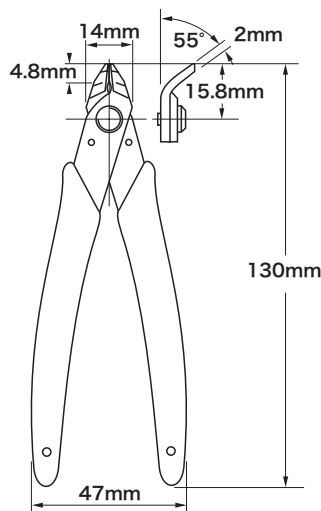
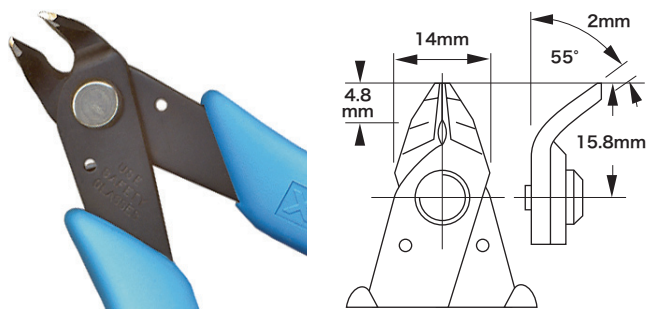
420TAS

静電防止グリップ

### 280-II型

角度付ニッパー

角度付Micro-Shear®フラッシュニッパー



型番

摘要

280-II

標準グリップ

280-IIAS

静電防止グリップ