

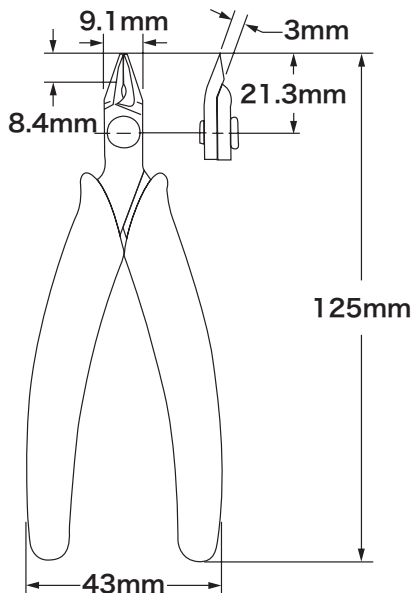
## 9250ET型

### 先端極細タイプ

究極のニッパーシリーズでハンドル部を除いた刃先部が細くなっており、非常に込み入った基板やSMDなどに大変使い易く出来ています。グリップはXuro-Rubberという手に馴染みやすいプラスチックラバーを使用しているのと、手に負担のかけないスプリングで高い作業効率性を誇っています。最大ワイヤサイズは18AWG(1.02mm)迄です。



9250ET



型番	摘要
9250ET	標準グリップ
9250ETAS	静電防止グリップ

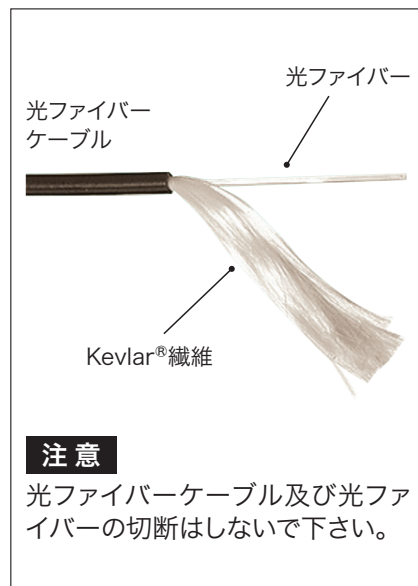
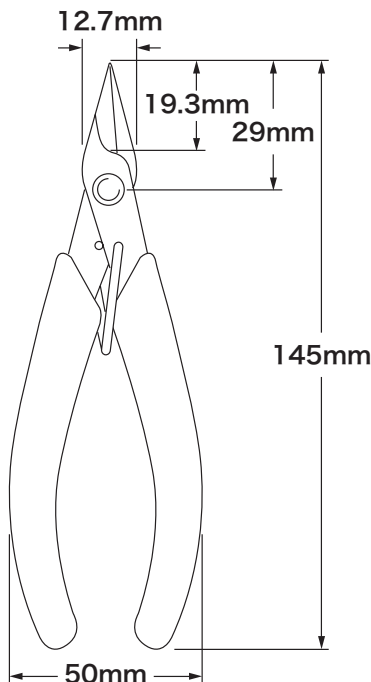
## 9180AS型

### Kevlar® ケブラーカッター

オプトファイバーのアセンブリに必ず処理をしなければならないKevlar®繊維を簡単且つ綺麗にカット出来ます。Xuron独自の刃先のエッジ形状でKevlar®繊維を1本でもスリップすることなくカット。刃の仕上げは寿命を延ばすために特殊コーティングが行われ、硬度は57-59RCです。



9180AS



#### 注意

光ファイバーケーブル及び光ファイバーの切断はしないで下さい。

型番	摘要
9180AS	静電防止グリップ

Kevlar®は米国DuPont社の商標です