

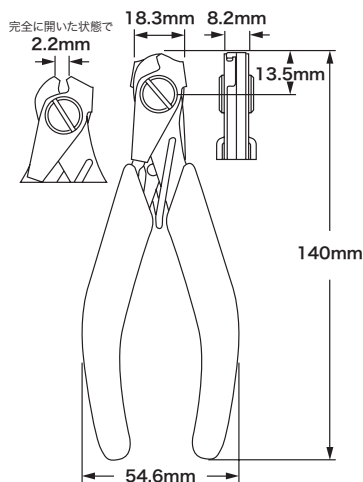
硬質ワイヤカッター／精密ハサミ

2193型

硬質ワイヤカッター



2193F



- XURONニッパーの中で一番刃先が強い。
- φ1.57mmまでのピアノ線及び多軸ケーブル切断。
- 切断面は垂直。
- 人間工学的な握りやすいグリップ、軽いタッチのスプリング、寸法、形状。
- ワイヤを保持するワイヤクランプが切れ端の飛散を防止。
- 電気工事、ホビーに最適。

ピアノ線切断に最適

カット面の違いにご注目!



XURON2193型で切断したφ1.2mmのピアノ線の断面



従来の工具で切断したφ1.2mmのピアノ線の断面

切りくず飛散防止
安全クリップ無しタイプ



2193型

切りくず飛散防止
安全クリップ付きタイプ



2193F型

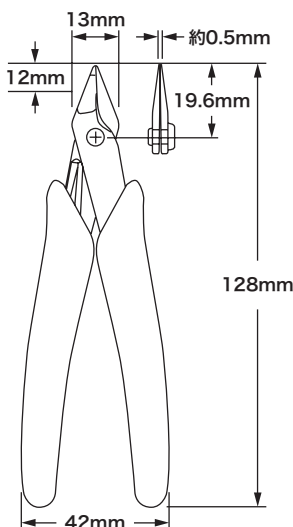
型番	摘要
2193	切りくず飛散防止安全クリップ無し
2193F	切りくず飛散防止安全クリップ付き

440型

精密ハサミ

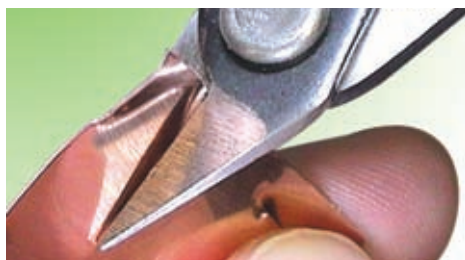


440



- 従来のハサミとは比較にならない軽い力で切断出来るので、特に関節炎でお悩みの方に朗報。
- 薄いマイラーやフォトエッチングされた部品からφ0.8mm(20AWG)までの軟銅線、または0.25mm厚の軟金属板まできれいに精密に切断。
- 人間工学的な握りやすいグリップ、軽いタッチのスプリング、寸法、形状。
- 同軸ケーブルのシールドの加工に最適。

使用例 0.2mm厚の銅板の切断



型番

440