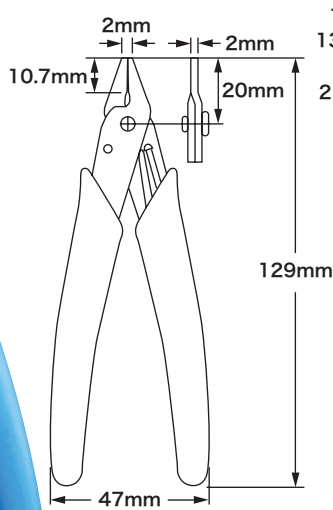


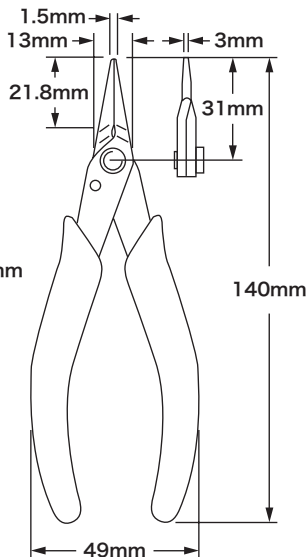
軽量、精密プライヤ



475



475



485

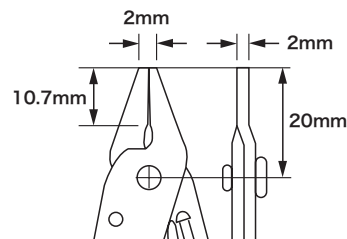
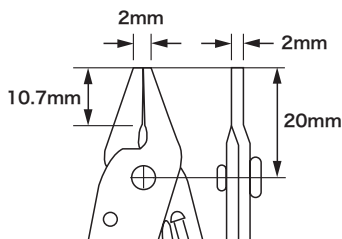
- 軽快な使用感。
- φ0.025mm以下のワイヤも拾い上げる超精密仕上げ。
- 丸みのある刃先はリード線を傷めない。
- 人間工学的な握りやすいグリップ、軽いタッチのスプリング、寸法、形状。
- リードフォーミングも可能。
- 静電防止用グリップもあります。

475型

ショートノーズ・プライヤ

475S型

ギザ付ショートノーズ・プライヤ



- 刃先の背面が丸まっているのでリードフォーミングに最適
- ショートノーズ刃先は作業箇所が手元により近いので保持力が高い

- 475型に保持力強化のために、くわえ口に対して垂直に細かなギザ付

型番	摘要
475	標準グリップ
475AS	静電防止グリップ

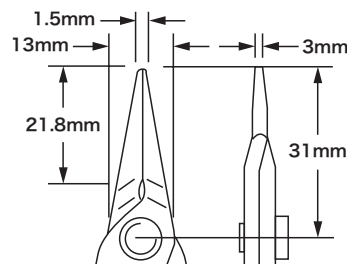
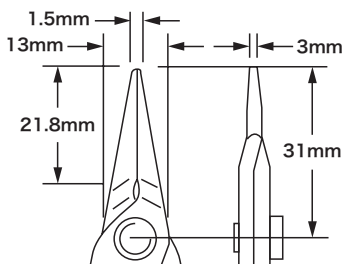
型番	摘要
475S	標準グリップ
475SAS	静電防止グリップ

485型

ロングノーズ・プライヤ

485S型

ギザ付ロングノーズ・プライヤ



- 長い刃先で奥まった場所での作業も可能に
- 450型より厚い刃先で保持力アップ

- 485型に保持力強化のために、くわえ口に対して垂直に細かなギザ付

型番	摘要
485	標準グリップ
485AS	静電防止グリップ

型番	摘要
485S	標準グリップ
485SAS	静電防止グリップ