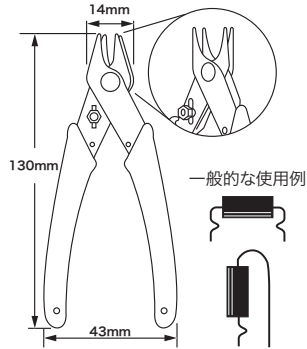


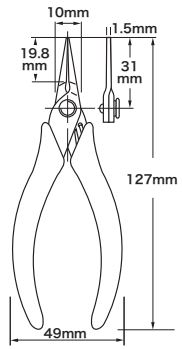
(寸法単位: mm)

## リード線成型ツール



- XURON社特許所有、独自設計の成型ツール。
- 曲げの半径と深さは調整可能。
- ギラつきから目を守る黒色仕上。
- 人間工学的な握りやすいグリップ、軽いタッチのスプリング、寸法、形状。
- 高品質の高炭素鋼製。
- 静電防止用グリップもあります。

## フォーミング・プライヤ

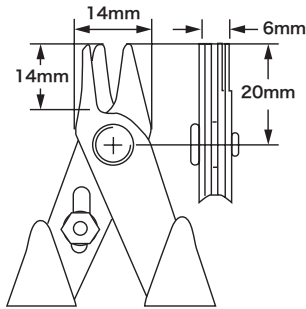


- フォーミングがしやすく、リードを傷つけない円形状の刃先。
- ギラつきから目を守る黒色仕上。
- 人間工学的な握りやすいグリップ、軽いタッチのスプリング、寸法、形状。
- 高品質の高炭素鋼製。
- 静電防止用グリップもあります。

### 573型

### リードフォーミングツール

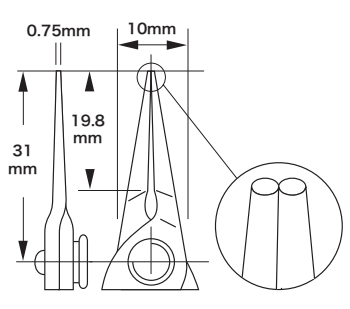
φ0.8mm (20AWG) まで



- 設定した曲がり半径や曲がりの深さの位置決めをしっかりとロックするスライド調整ネジ付
- φ0.8mm (20AWG) までのリード線を成型

### 488型

### フォーミング・プライヤ



- 女性の小さい手にもよくフィットする小型サイズ
- 刃先が円形タイプ

#### 型番

#### 摘要

573	標準グリップ
573AS	静電防止グリップ

#### 型番

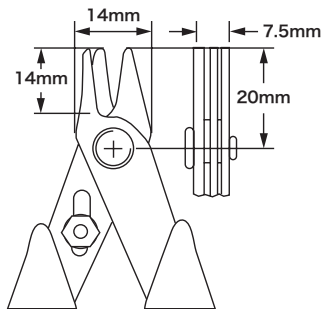
#### 摘要

488	標準グリップ
488AS	静電防止グリップ

### 573L型

### 強力型リードフォーミングツール

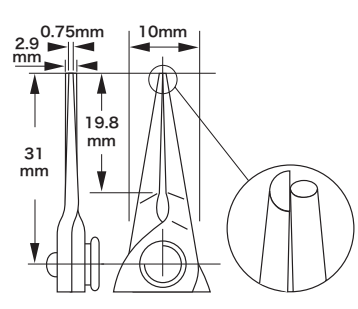
φ1.3mm (16AWG) まで



- 573型をφ1.3mm (16AWG) までのリード線を成型出来るようにしたモデル

### 489型

### フォーミング・プライヤ



- 刃先が円形と半円形のコンビネーション

#### 型番

#### 摘要

573L	標準グリップ
573LAS	静電防止グリップ

#### 型番

#### 摘要

489	標準グリップ
489AS	静電防止グリップ