

IC引抜工具／ピンヘッダーカッター

OK TKW Pressmaster

DIP IC引抜工具

- DIP24～40ピン用
- アース端子付

OK

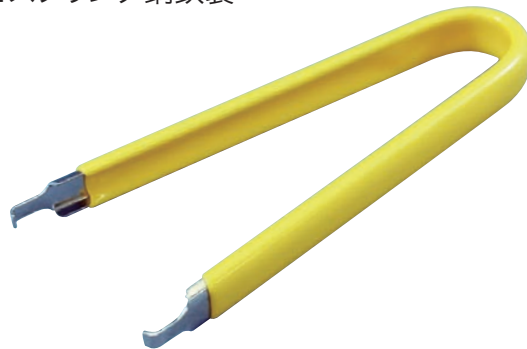


型番
EX2

ピンセットタイプDIP IC引抜工具

- DIP6～22ピン用
- スプリング鋼鉄製

TKW



型番
TKW-EX1/R

PLCC IC引抜工具

20～84ピンのPLCCデバイスを安全にソケットから引き抜けます。

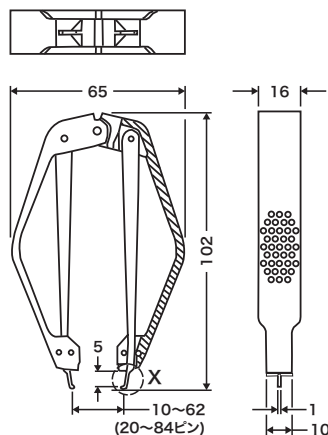
OK

使用方法:

ソケットの溝にツメ部分を差し込み、本器を握るだけでICが取り出せます。

安全対策:

本体は、静電防止プラスチック(表面抵抗 $<10^5\Omega$)を使用。また引抜ツメはお互い導通していないので、誤って接触しても安心です。



型番
EX5

ピンヘッダーカッター

特長

- シングルラインの各種ヘッダーを任意の長さにカット出来ます。
- 特殊な形状のヘッダーも正確にカットできます。
- 付属のアダプターガイドを基本に取り付けると40接点迄のヘッダーが2.54mmピッチで、目盛り付きガイドに準じてカットできます。

Pressmaster



型番

内容

50-4000	本体(刃、アダプターガイド付)
50-4000-1	交換用付属品/替刃(1組)
50-4000-2	交換用付属品/アダプタガイド