

プラスチックケース

(寸法単位:mm)

PLASTICASE® プラスチックケース

GAGGIONE

ハンドル一体型ケース

ハンドルとケースが一体化し、デモ用ケースとして最適。

材質:ポリプロピレン樹脂製



※画像は使用例です。

ハンドル可動型ケース

ハンドルが左右に動くため収納する時に場所をとらない。

材質:ポリプロピレン樹脂製



※画像は使用例です。

※全てのプラスチックケースには内部緩衝材やロゴなどの外装はございません。ご希望の方はお問い合わせ下さい。

プラスチックケース

(寸法単位: mm)

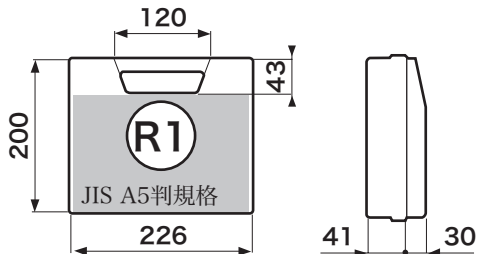
PLASTICASE[®] 標準ケース寸法図一覧

GAGGIONE

詳しいカラーは後頁の“色見本”を参照してください。

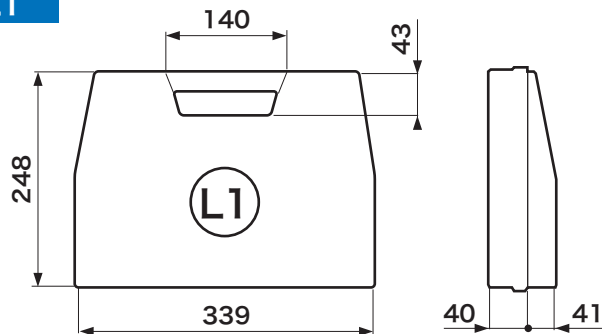
※寸法は内寸法となります。

R1



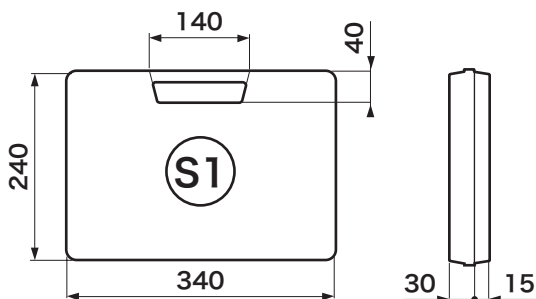
重さ: 300g
販売単位: 1個

L1



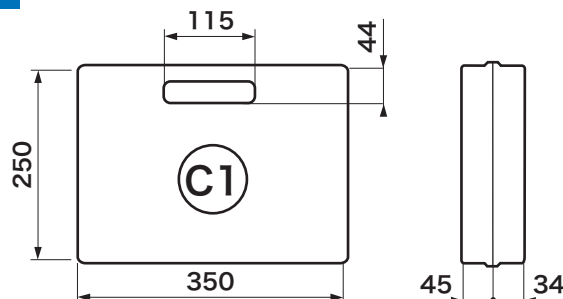
重さ: 510g
販売単位: 1個

S1



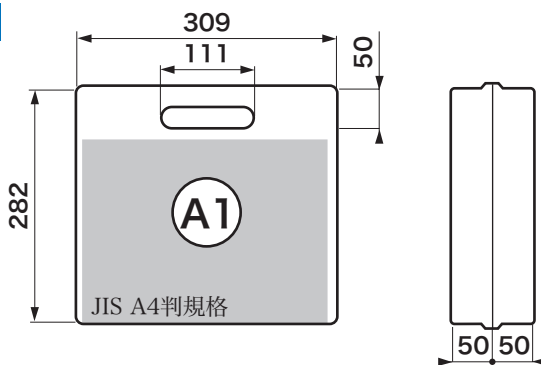
重さ: 500g
販売単位: 1個

C1



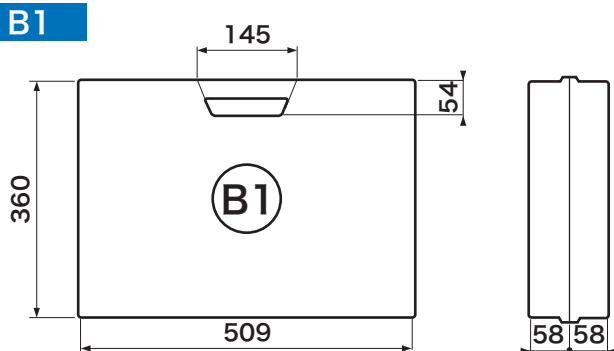
重さ: 625g
販売単位: 1個

A1



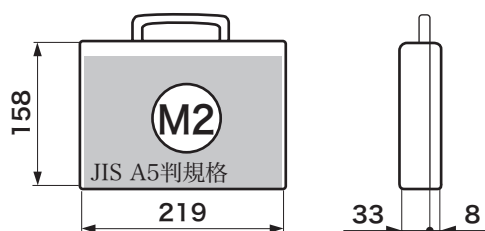
重さ: 665g
販売単位: 1個

B1



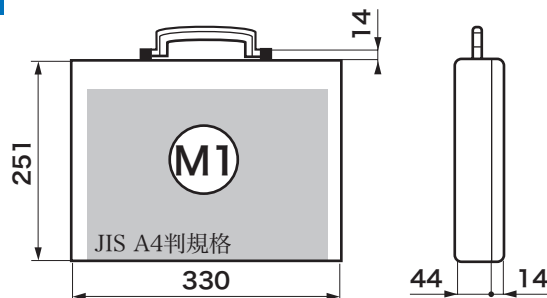
重さ: 1,500g
販売単位: 1個

M2



重さ: 200g
販売単位: 1個

M1



重さ: 620g
販売単位: 1個

※全てのプラスチックケースには内部緩衝材やロゴなどの外装はございません。ご希望の方はお問い合わせ下さい。

プラスチックケース

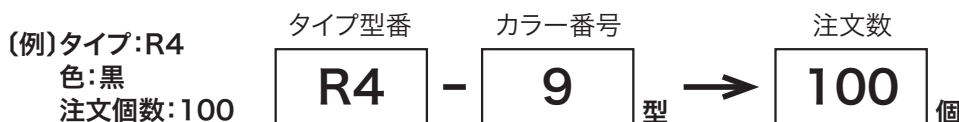
PLASTICASE® プラスチックケース

GAGGIONE



ご注文方法

- 標準ケース寸法図一覧”の中から、ご用途に合ったタイプ(サイズ)をお選び下さい。
ご選択いただくタイプ番号
A1, A2, B1, C1, D1, D2, D4, F1, G1, G2, L1, M1, M2, P3, P5, R1, R2, R3, R4, S1
- 次に下記の“カラーの種類”1~13迄の中から、好みのカラーをお選び下さい。
(注:ただしカラー選択表に依る)
- 上記の(1)と(2)で寸法とカラーが決まりましたら、型番として機種の後にはカラー番号を加えて注文数をお知らせ下さい。



カラー選択表

○印の商品が標準品ですので、その中からお選び下さい。

カラー番号	1	2	3	4	5	6	7	8	9	10	11	T (12)	T (13)
タイプ型番	ブルー グレー	ブルー	イエロー	レッド	グリーン	ベージュ	ホワイト (乳白色)	ダーク グレー	ブラック	ライト ブルー	ライト グリーン	無色透明	ライトブルー (シースルー)
A1	○	○		○		○			○				
A2		○		○					○				
B1		○		○		○		○	○				
C1	○	○	○	○		○			○				
D1		○	○	○		○			○				○
D2		○	○	○		○			○				
D4		○		○		○			○				
F1		○	○	○					○				
G1	○	○	○	○		○			○				○
G2												○	
L1	○	○	○	○	○	○		○	○				
M1		○					○		○	○			
M2		○	○	○	○		○		○	○			
P3				○			○		○	○	○		
P5				○			○		○	○	○		
R1	○	○	○	○	○	○	○	○	○				
R2	○	○	○	○	○	○	○		○				
R3	○	○		○		○			○				○
R4	○	○	○	○		○			○				
S1		○	○	○		○			○				

スケルトンカラー

カラー番号	BL-137	GR-135	OR-132	ROSE-138	VT-136
タイプ型番	ブルー	グリーン	オレンジ	ローズ	バイオレット
R4/IM	○	○	○	○	○

プラスチックケースの色見本

お届けする商品は、カタログ印刷の性質上、見本色と色合いが異なる場合がございます。予めご了承下さい。

1	2	3	4	5	6	7	8	9	10	11	T (12)	T (13)	VT-136	OR-132	ROSE-138	GR-135	BL-137
ブルー グレー	ブルー	イエロー	レッド	グリーン	ベージュ	ホワイト (乳白色)	ダーク グレー	ブラック	ライト ブルー	ライト グリーン	無色透明	ライト ブルー	IMac パープル	IMac オレンジ	IMac ローズ	IMac グリーン	IMac ブルー

※全てのプラスチックケースには内部緩衝材やロゴなどの外装はございません。ご希望の方はお問い合わせ下さい。