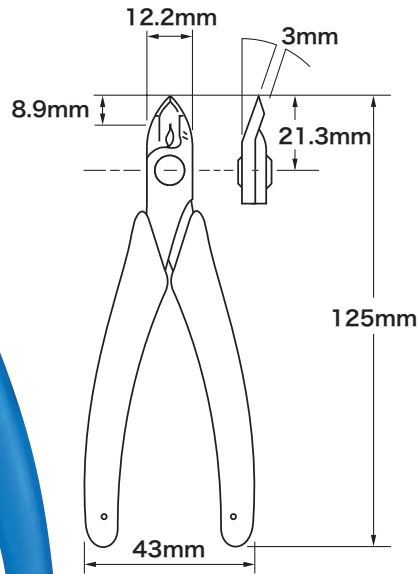


究極のMicro-Shear[®]ニッパ



9100



- 9000シリーズだけの特別な熱処理を施した硬質鋼合金製。
- $\phi 0.025\text{mm}$ のリード線から $\phi 1.6\text{mm}$ (14AWG)までの銅線を切断可。
- 人間工学的な握りやすいグリップ、軽いタッチのスプリング、寸法、形状。
- 刃先硬度58-60RC(ロックウェル硬度)
- 静電防止用グリップもあります。

参考情報 推定カット寿命回数

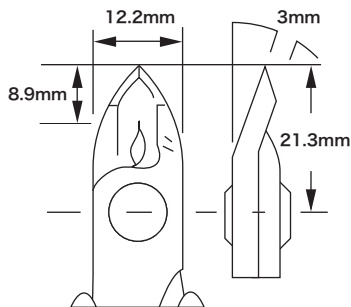
9000シリーズ	4,000,000~5,000,000回
----------	----------------------

($\phi 0.025\sim 1.6\text{mm}$ の軟銅線の場合)

9100型

標準タイプ

楕円ヘッドフラッシュニッパ

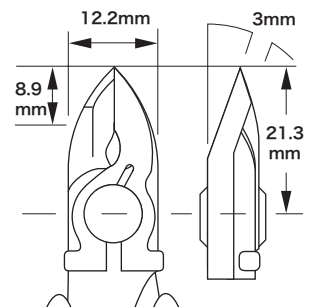


型番	摘要
9100	標準グリップ
9100AS	静電防止グリップ

9100F型

標準タイプ

安全クリップ付楕円ヘッドフラッシュニッパ

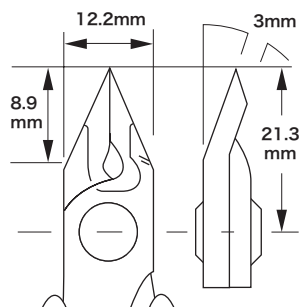


型番	摘要
9100F	標準グリップ
9100ASF	静電防止グリップ

9200型

先細タイプ

先細ヘッドフラッシュニッパ

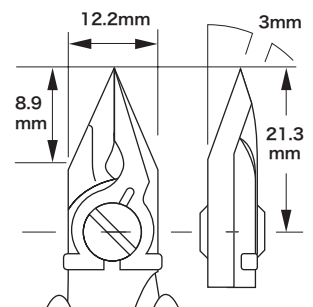


型番	摘要
9200	標準グリップ
9200AS	静電防止グリップ

9200F型

先細タイプ

安全クリップ付先細ヘッドフラッシュニッパ



型番	摘要
9200F	標準グリップ
9200ASF	静電防止グリップ