



Gシリーズ：高性能スライドスイッチ

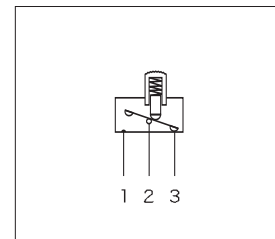
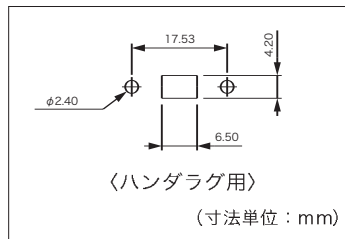
- パネル及びPC取付
- 6種類のアクチュエータ長

仕様

- 最大電流/電圧定格：
 - 銀接点：2A 250VAC, 4A 125VAC, 3A 30VDC
 - 真鍮に金メッキ接点：0.4A 20VAC/DC max.
- 接触抵抗：10mΩ max.
- 絶縁抵抗：1,000MΩ min.
- 耐電圧：1,000Vrms 50Hz min.
- 電氣的耐久性：
 - 銀接点：2ポジション 40,000回、3ポジション 20,000回
 - 真鍮に金メッキ接点：60,000回 (0.4V max.)
- スライド距離：2.2mm
- 使用温度：-30°C~+85°C
- 推奨ハンダ条件：300°C (5秒 max.)

構成

- ケース：PES
- アクチュエータ：ガラス封入ポリアミド
- カバー：ステンレス
- 接点：真鍮に金メッキ (0)、銀 (1)、銀に金メッキ (2)、真鍮に金メッキ接点+錫メッキ端子 (8)
- 端子密封：エポキシ
- パネルカットアウト：

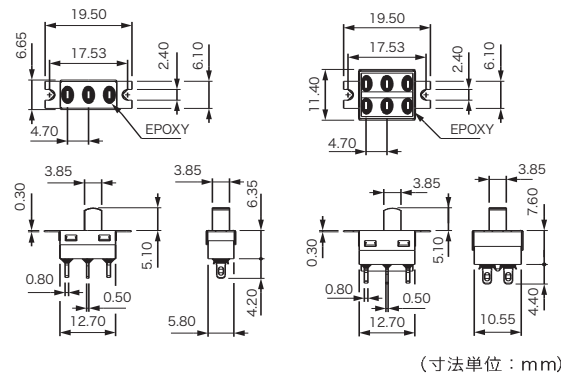


下記と次ページの型番のアクチュエータは標準アクチュエータ (タイプH) です。

● ハンダラグ端子型—銀接点



型番				
単極	2極			
GH36S010001	GH46S010001	ON	-	ON
GH39S010001	GH49S010001	ON	OFF	ON

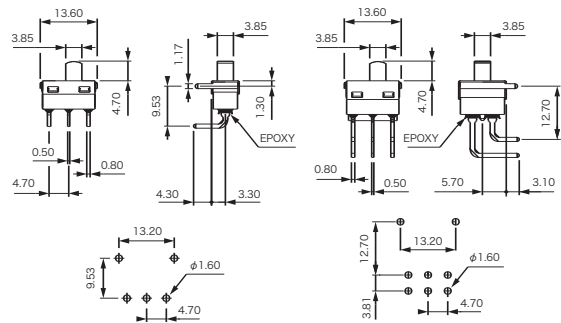


(寸法単位：mm)

● 直角端子型—水平方向—真鍮に金メッキ接点



型番				
単極	2極			
GH36W000001	GH46W000001	ON	-	ON
GH39W000001	GH49W000001	ON	OFF	ON

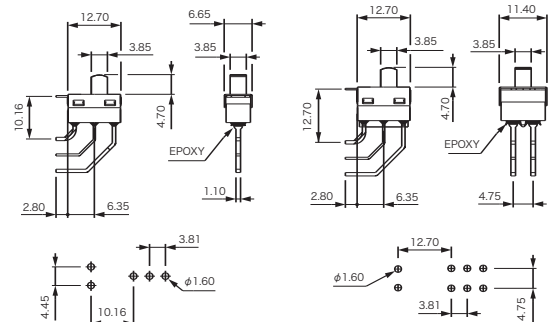


(寸法単位：mm)

● 直角端子型—垂直方向—真鍮に金メッキ接点



型番				
単極	2極			
GH36WW00001	GH46WW00001	ON	-	ON
GH39WW00001	GH49WW00001	ON	OFF	ON

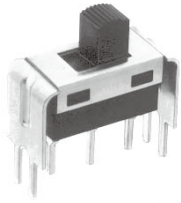


(寸法単位：mm)

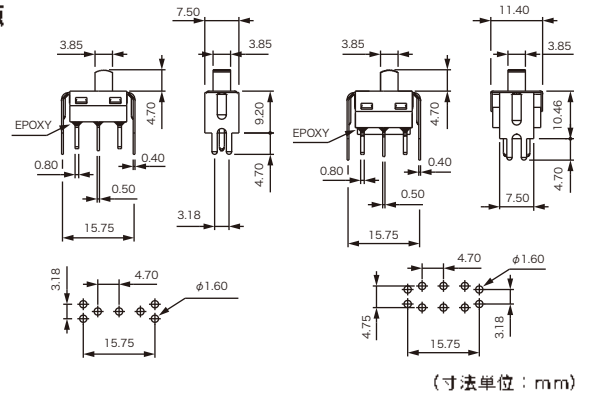


Gシリーズ：高性能スライドスイッチ

● ストレートPC端子型—標準ブラケット付—真鍮に金メッキ接点

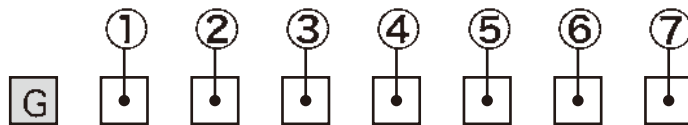


型番			
単極	2極		
GH36Y000001	GH46Y000001	ON	- ON
GH39Y000001	GH49Y000001	ON	OFF ON



型番構成

標準品は前ページ及び上記をご参照下さい。ここでは本シリーズの標準品以外の製品をご希望の際には下記の手順に従って型番を作成して下さい。各口枠の中からそれぞれ数字又はアルファベットを選び型番構成をして下さい。幾つかの型番組合せはご利用できない場合もありますので、最終型番決定に関しては当社営業部までお問い合わせ下さい。



① アクチュエータ

C	3.50mm
H	5.10mm (標準)
L	6.40mm (単極のみ)
B	7.65mm (単極のみ)
E	9.1mm (単極のみ)
N	9.5mm

② 極数

3	単極
4	2極

③ 回路特性

6	ON	-	ON
9	ON	OFF	ON

④ 端子

SO	ハンダラグ端子
PO	ストレートPC端子
WO	直角端子、水平方向
WW	直角端子、垂直方向
YO	ストレートPC端子、標準ブラケット付
Y4	ストレートPC端子、背高ブラケット付 (寸法は要指定)

⑤ 接点材質

0	真鍮に金メッキ
1	銀
2	銀に金メッキ
8	真鍮接点に金メッキ + 錫メッキ端子 (PC端子のみ)

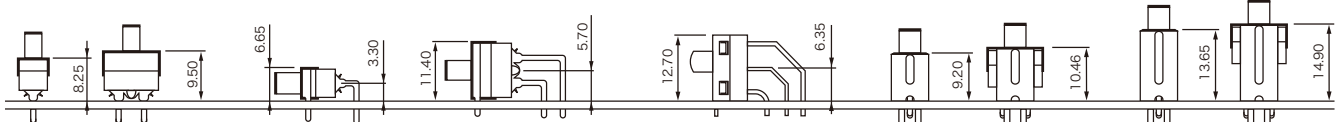
⑥ 特注 1

00	標準品
10	アース板無し
11	10.35mm PC端子
12	10.35mm PC端子 アース板無し

⑦ 特注 2

00	エポキシ密封無し
01	エポキシ密封済端子
10	延長ターミナル
11	延長ターミナル、エポキシ密封

● プリント基板取付



(寸法単位：mm)