

ZIP DIP IIレセプタクル2.54mm

TEXT TOOL

このセクションはRoHS対応商品ではありません。

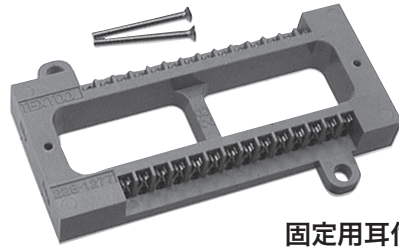
(寸法単位:mm)

ZIP DIP II レセプタクル/ハンダ付けタイプ

2.54mmピッチ600mil及びダブルタイプソケットに適合

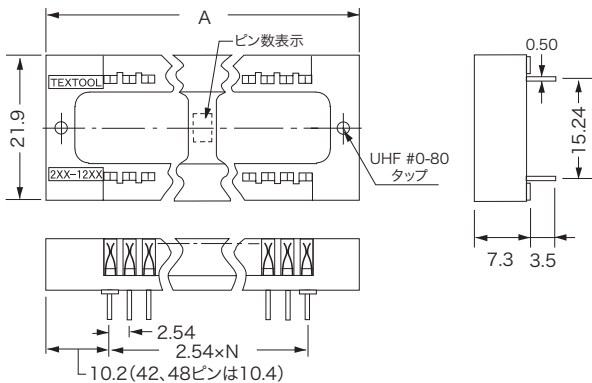


固定用耳無しレセプタクル

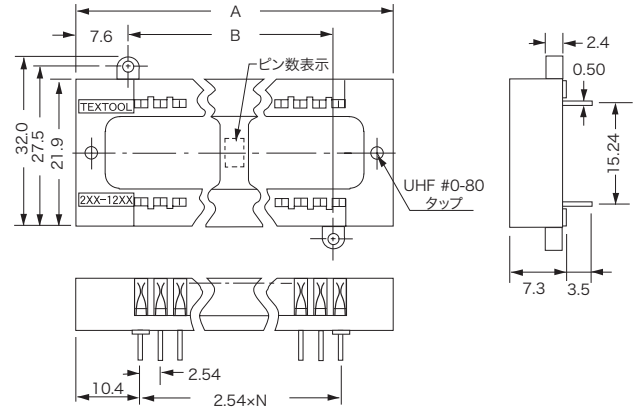


固定用耳付レセプタクル

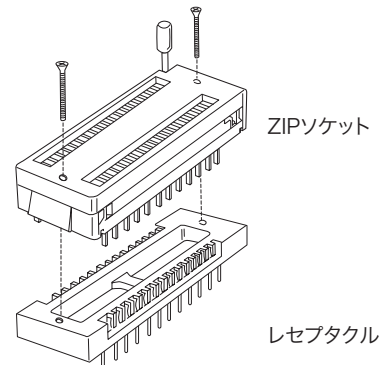
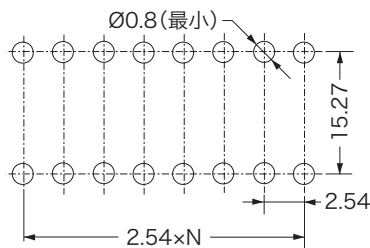
●固定用耳無しレセプタクル寸法図



●固定用耳付レセプタクル寸法図



PCBホールパターン参考図



ピン数	型番	特長	本体寸法		
			A	B	N
24	224-1275-29-0602J	固定用耳無し	45.0	—	11
	224-1275-09-0602J	固定用耳付	45.0	27.9	
28	228-1277-29-0602J	固定用耳無し	50.4	—	13
	228-1277-09-0602J	固定用耳付	50.4	33.0	
32	232-1285-29-0602J	固定用耳無し	55.2	—	15
	232-1285-09-0602J	固定用耳付	55.2	38.2	
40	240-1280-29-0602J	固定用耳無し	65.6	—	19
	240-1280-09-0602J	固定用耳付	65.6	48.3	
42	242-1281-29-0602J	固定用耳無し	68.1	—	20
	242-1281-09-0602J	固定用耳付	68.1	50.8	
48	248-1282-29-0602J	固定用耳無し	75.8	—	23
	248-1282-09-0602J	固定用耳付	75.8	63.5	

仕様 材質

ボディー: ガラス入りポリサルホン樹脂、UL94V-0、色=緑
 コンタクト: ベリリウム銅
 メッキ: ニッケル下地金メッキ
 付属スクリュー: ステンレス鋼(16mm×2)

電気的特性
 定格電流: 1.0A(最大)
 耐電圧: AC1000Vrms(1分間)
 絶縁抵抗: 1000MΩ以上(DC500V)
 接触抵抗: 初期値 40mΩ以下(1.0mA)
 使用温度: -55℃~+105℃

機械的特性

挿抜耐久力: 100回
 適合ソケット: TEXT TOOLのZIP DIP IIソケット
 (600mil用、ダブルタイプ)
 適合基板(推奨)
 基板厚: 1.6mm
 スルーホール径: Ø0.8mm(最小)

この仕様は2.54mmピッチレセプタクル・ワイヤラッピングタイプにも共通しています。