



# IRシリーズ:耐環境・堅牢押ボタンスイッチ、φ16mm - 大型アクチュエーター

(寸法単位:mm)

IRシリーズはカラフルで耐環境性に優れた大型アクチュエータータイプの押ボタンスイッチです。大型のφ16mmプッシングで、視認性に優れたスイッチです。製品は通常のスイッチ機構のタイプと、大電流の使用にも適したマイクロスイッチタイプの2種類があります。

## 共通の特長

- IP67保護等級  
※IP仕様については、14ページを参照して下さい。
- 非照光・照光タイプ
- タクタイルフィードバック
- 丸型・角型アクチュエーター
- アクチュエーター・ベゼルの形状や色の選択肢が豊富
- 照光タイプのLEDの色も選択可能



## 標準タイプ

- ・ハンダ付け、リード、PC端子、クイックコネクトなど豊富な取付けオプション。
- ・優れた電氣的耐久性。
- ・回路特性はNOとOFF-ON。



NO - LED照光式 - 密封型ワイヤ付端子



NO - ハンダ付端子

## マイクロスイッチタイプ

- ・最大5Aまで対応。
- ・2つの回路特性。NC+NO、NC/NO組合せ。



NC+NO - 3端子



NC/NO - 4端子 - LED照光式

## オプションマーキング

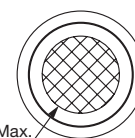
丸型フラットアクチュエーターには数字や記号などを印刷可能。大型アクチュエーターなので視認性も向上します。



標準タイプ



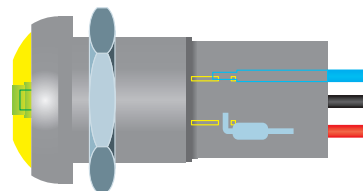
マイクロスイッチタイプ



Ø12.00 Max.

## LED抵抗内蔵も可

別途お問合せ下さい。



押ボタン  
トグル  
ロッカー  
スライド/DIP  
ロータリー  
パネルマウントLED  
ジョイスティック  
その他



# IRシリーズ:耐環境・堅牢押ボタンスイッチ、φ16mm - モーメンタリ/標準タイプ



## 仕様

- 最大電流/電圧定格:200mA 48VDC
- 電氣的寿命:500,000回(最大負荷で)
- 接触抵抗:100mΩ max.
- 絶縁抵抗:1GΩ min.(500VDCで)
- 耐電圧:1,500VAC rms
- パネル厚:8mm(最大)
- プランジャストローク:1.6mm±0.3mm
- 操作力:4N(±2N) TYP.
- 機械的または低レベル定格耐久性:1,000,000回
- 取付けトルク:0.8Nm max.(ナットに対して)
- ハンダ付耐熱性:320°C max(3秒)

## LED構成明細

LED色	順電流	標準順電圧	最大順電圧
超高輝度 赤	20mA	2.1V	2.3V
黄	20mA	2.1V	2.3V
緑	20mA	2.1V	2.3V
青	20mA	3.2V	3.8V
白	20mA	3.35V	4.25V

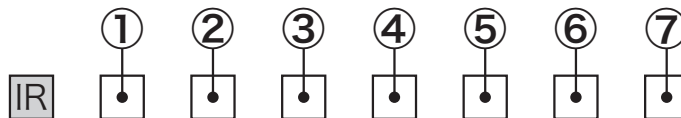
抵抗値 =  $\frac{\text{供給電圧} - \text{LED順電圧}}{\text{LED順電流}}$  注:抵抗はユーザー取付

## 構成

- ケース:耐熱プラスチック(UL94-V0)
- アクチュエーター:ポリアミド6/6
- プッシング/ベゼル:ポリアミド6/6
- 接点:銀に金メッキ
- 多芯ワイヤ:AWG20-0.6mm<sup>2</sup>
- LEDワイヤ:AWG26-0.12mm<sup>2</sup>
- レンズ:ポリカーボネート
- 接点密封:エポキシ

## 型番構成

標準品は3・4ページをご参照下さい。ここでは本シリーズの標準品以外の製品をご希望の際には下記の手順に従って型番を作成して下さい。各□枠の中からそれぞれ数字又はアルファベットを選び型番構成をして下さい。幾つかの型番組合せはご利用できない場合もありますので、最終型番決定に関しては当社営業部までお問い合わせ下さい。



① ベゼル形状	
C	角型
R	丸型曲面
P	丸型平面

② 回路特性	
3	NO(通常オープン)

③ 端子	
S	ハンダラグ端子
F	密封型ワイヤ付端子
P	ストレートPC端子
Z	クイックコネクト端子(非照光式のみ)

④ 接点	
4	銀に金メッキ

⑤ アクチュエーター色	
1	青
B	ダークブルー
2	黒
3	緑
5	黄
6	赤
7	白
9	オレンジ
その他	お問い合わせ下さい。

⑥ プッシング/ベゼル仕上げ	
2	黒(標準)
7	白
その他	お問い合わせ下さい。

⑦ LED色	
無し	非照光式
LOS	超高輝度 赤
LOY	黄
LOG	緑
LOB	青
LOW	白



# IRシリーズ:耐環境・堅牢押ボタンスイッチ、φ16mm - モーメンタリ/標準タイプ

(寸法単位: mm)

下記標準品の基本型番選択後、ご希望のオプションを最後の3つ  
(非照光式を選択する場合は⑤⑥のみ)の枠にご記入下さい。

基本型番(例)

オプション

IR R 3 S 4 ⑤ ⑥ ⑦

- ⑤ アクチュエーター色 / 1:青, B:ダークブルー, 2:黒, 3:緑, 5:黄, 6:赤, 7:白, 9:オレンジ, その他:お問い合わせ下さい。
- ⑥ プッシング/ベセル仕上げ / 2:黒(標準), 7:白, その他:お問い合わせ下さい。
- ⑦ LED色 / 無し:非照光式, LOS:超高輝度 赤, LOY:黄, LOG:緑, LOB:青, LOW:白

回路特性



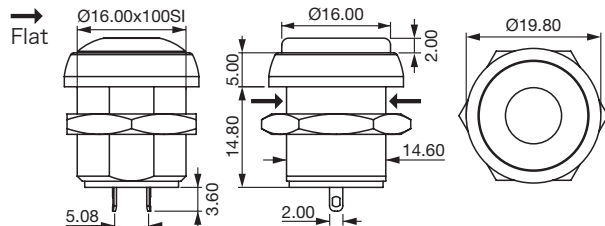
通常オープン

## ●ハンダラグ端子/ストレートPC端子/クイックコネクト端子 — 非照光式 — 回路特性:通常オープン



ハンダラグ端子

端子	基本型番	
	曲面 アクチュエーター	平面 アクチュエーター
ハンダラグ 端子	IRR3S4	IRP3S4
ストレートPC 端子	IRR3P4	IRP3P4
クイック コネクト端子	IRR3Z4	IRP3Z4



寸法図:ハンダラグ端子

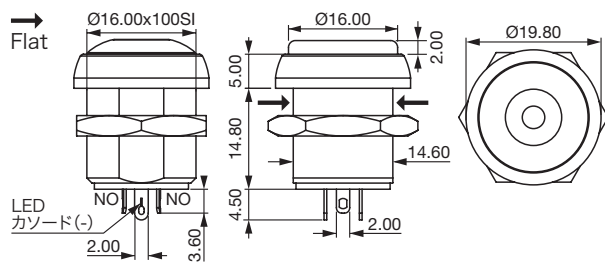
## ●ハンダラグ端子/ストレートPC端子 — LED照光式 — 回路特性:通常オープン



ハンダラグ端子

端子	基本型番	
	曲面 アクチュエーター	平面 アクチュエーター
ハンダラグ 端子	IRR3S4	IRP3S4
ストレートPC 端子	IRR3P4	IRP3P4

LEDの色はスイッチの底部に記載されています。

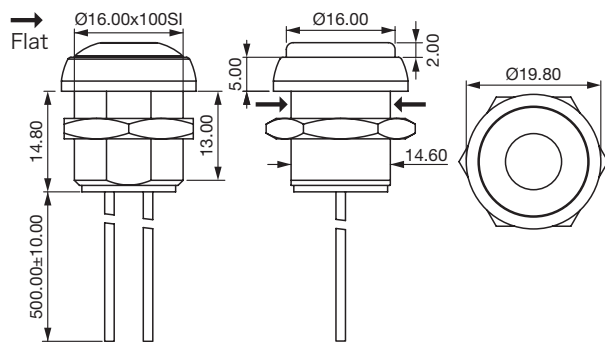


寸法図:ハンダラグ端子

## ●密封ワイヤ付端子 — 非照光式 — 回路特性:通常オープン



端子	基本型番	
	曲面 アクチュエーター	平面 アクチュエーター
密封ワイヤ付 端子	IRR3F4	IRP3F4

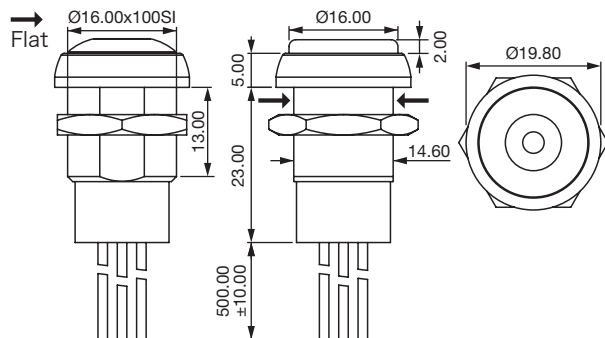


## ●密封ワイヤ付端子 — LED照光式 — 回路特性:通常オープン



端子	基本型番	
	曲面 アクチュエーター	平面 アクチュエーター
密封ワイヤ付 端子	IRR3F4	IRP3F4

ワイヤ色/黒:NO端子, 赤:LEDアノード(+),  
青:LEDカソード(-)





# IRシリーズ:耐環境・堅牢押ボタンスイッチ、φ16mm - モーメンタリ/標準タイプ

(寸法単位:mm)

下記標準品の基本型番選択後、ご希望のオプションを最後の3つ  
(非照光式を選択する場合は⑤⑥のみ)の枠にご記入下さい。

基本型番(例)

オプション

IRC3S4 ⑤ ⑥ ⑦

- ⑤ アクチュエーター色/1:青、B:ダークブルー、2:黒、3:緑、5:黄、6:赤、7:白、9:オレンジ、その他:お問い合わせ下さい。
- ⑥ プッシング/ベセル仕上げ/2:黒(標準)、7:白、その他:お問い合わせ下さい。
- ⑦ LED色/無し:非照光式、LOS:超高輝度 赤、LOY:黄、LOG:緑、LOB:青、LOW:白

回路特性



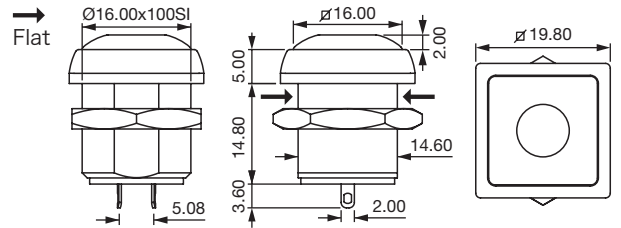
通常オープン

## ●ハンダラグ端子/ストレートPC端子/クイックコネク端子 — 非照光式 — 回路特性:通常オープン



ハンダラグ端子

基本型番	
端子	角型アクチュエーター
ハンダラグ端子	IRC3S4
ストレートPC端子	IRC3P4
クイックコネク端子	IRC3Z4



寸法図:ハンダラグ端子

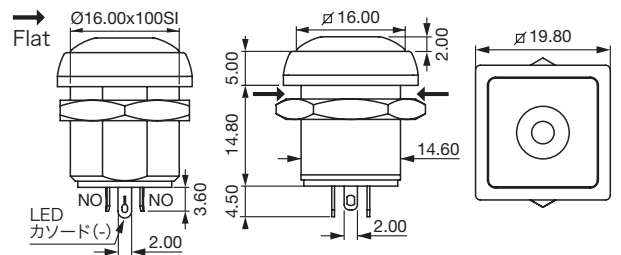
## ●ハンダラグ端子/ストレートPC端子 — LED照光式 — 回路特性:通常オープン



ハンダラグ端子

基本型番	
端子	角型アクチュエーター
ハンダラグ端子	IRC3S4
ストレートPC端子	IRC3P4

LEDの色はスイッチの底部に記載されています。

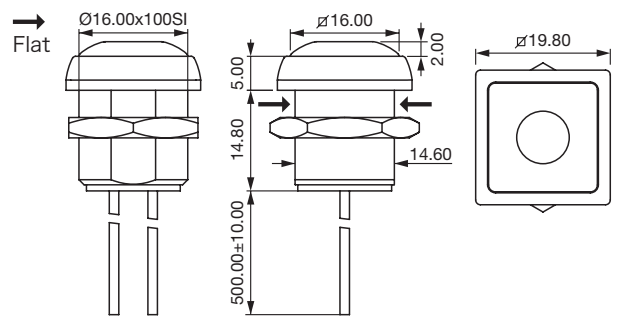


寸法図:ハンダラグ端子

## ●密封ワイヤ付端子 — 非照光式 — 回路特性:通常オープン



基本型番	
端子	角型アクチュエーター
密封ワイヤ付端子	IRC3F4

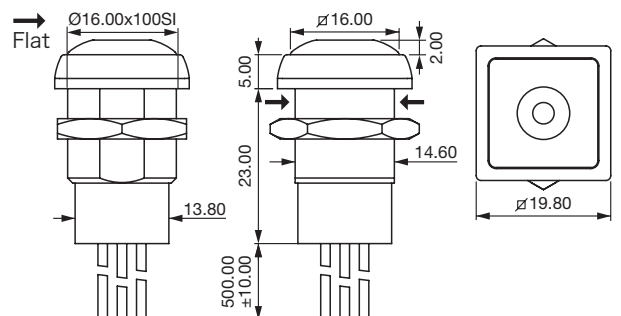


## ●密封ワイヤ付端子 — LED照光式 — 回路特性:通常オープン



基本型番	
端子	角型アクチュエーター
密封ワイヤ付端子	IRC3F4

ワイヤ色/黒:NO端子、赤:LEDアノード(+), 青:LEDカソード(-)



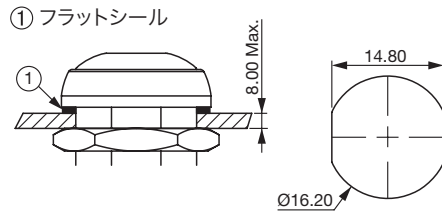


# IRシリーズ:耐環境・堅牢押ボタンスイッチ、φ16mm - モーメンタリ/標準タイプ

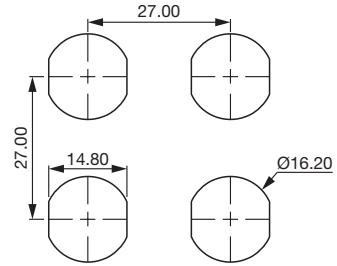
(寸法単位: mm)

## 取付

### パネルカットアウト

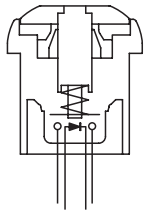


### マトリックス取付



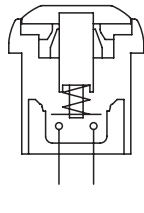
## ② 回路特性

### LED照光式



回路特性: 3 (NO)

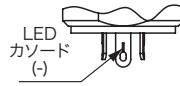
### 非照光式



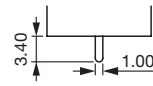
回路特性: 3 (NO)

## ③ 端子

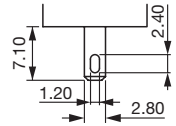
### ハンダラグ端子 (LED)

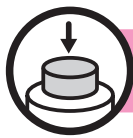


### ストレートPC端子

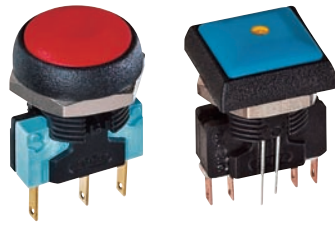


### クイックコネクト端子 (非照光式のみ)





# IRシリーズ:耐環境・堅牢押ボタンスイッチ、φ16mm - モーメンタリ/マイクロスイッチタイプ



## マイクロスイッチタイプ

- マイクロスイッチで最大5Aまで対応可能
- φ16mmの大型アクチュエーター
- 優れたタクトイル感
- IP67シーリング対応  
※IP仕様については、14ページを参照して下さい。
- 照光タイプあり
- 丸型フラットアクチュエーターにはマーキングが可能



## 仕様

- ・最大電流/電圧定格:  
5A 250VDC、50,000回(回路特性:7)  
5A 250VDC、25,000回(回路特性:8)
- ・接触抵抗:100mΩ max.
- ・絶縁抵抗:1GΩ min.(500VDCで)
- ・耐電圧:750VAC rms(ターミナル間)、  
2,000VAC rms(ターミナルとフレーム間)
- ・パネル厚:3mm(最大)
- ・プランジャストローク:1.6mm±0.3mm
- ・操作力:4N(±2N) TYP.
- ・機械的寿命:1,000,000回
- ・取付けトルク:0.8Nm max.(ナットに対して)
- ・ハンダ付耐熱性:320°C max.(3秒)

## LED構成明細

LED色	順電流	標準順電圧	最大順電圧
超高輝度 赤	20mA	2V	2.5V
黄	20mA	2V	2.5V
緑	10mA	2V	2.5V
青	10mA	3.3V	3.8V

・抵抗値=  $\frac{\text{供給電圧} - \text{LED順電圧}}{\text{LED順電流}}$  注:抵抗はユーザー取付

## 環境特性

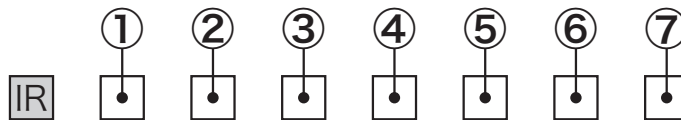
- ・保護等級:IP67/IEC60529準拠
- ・塩水噴霧:IEC512-6準拠、テスト11f
- ・使用温度範囲:-20°C~+85°C

## 構成

- ・ケース:耐熱プラスチック(UL94-V0)
- ・アクチュエーター:ポリアミド6/6
- ・プッシング/ベゼル:ポリアミド6/6
- ・接点:銀
- ・レンズ:ポリカーボネート

## 型番構成

標準品は7・8ページをご参照下さい。ここでは本シリーズの標準品以外の製品をご希望の際には下記の手順に従って型番を作成して下さい。各□枠の中からそれぞれ数字又はアルファベットを選び型番構成をして下さい。幾つかの型番組合せはご利用できない場合がありますので、最終型番決定に関しては当社営業部までお問い合わせ下さい。



① ベゼル形状	
C	角型
R	丸型曲面
P	丸型平面

② 回路特性	
7	NC + NO(3端子)
8	NC/NO(組合せ特性、4端子)

③ 端子	
Z	ハンダ付端子又はクイックコネクト端子

④ 接点	
2	銀

⑤ アクチュエーター色	
1	青
B	ダークブルー
2	黒
3	緑
5	黄
6	赤
7	白
9	オレンジ
その他	お問い合わせ下さい。

⑥ プッシング/ベゼル仕上げ	
2	黒(標準)
7	白
その他	お問い合わせ下さい。

⑦ LED色	
無し	非照光式
LOS	超高輝度 赤
LOY	黄
LOG	緑
LOB	青



# IRシリーズ:耐環境 堅牢押ボタンスイッチ、φ16mm - モーメンタリ/マイクロスイッチタイプ

(寸法単位: mm)

## マイクロスイッチタイプ

下記標準品の基本型番選択後、ご希望のオプションを最後の3つ (非照光式を選択する場合は⑤⑥のみ)の枠にご記入下さい。

基本型番(例)

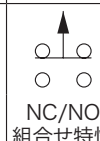
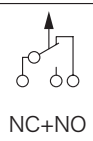
オプション

IR R 8 Z 2 ⑤ ⑥ ⑦

回路特性

型番:7

型番:8



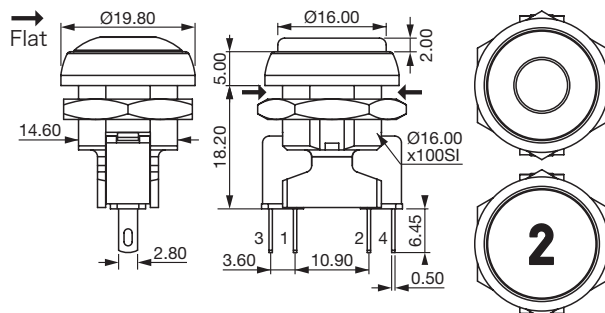
- ⑤ アクチュエーター色/1:青、B:ダークブルー、2:黒、3:緑、5:黄、6:赤、7:白、9:オレンジ、その他:お問い合わせ下さい。
- ⑥ プッシング/ベセル仕上げ/2:黒(標準)、7:白、その他:お問い合わせ下さい。
- ⑦ LED色/無し:非照光式、LOS:超高輝度 赤、LOY:黄、LOG:緑、LOB:青

### ●ハンダラグ端子 — 回路特性:NC/NO組合せ特性 — 4端子



端子	基本型番	
	曲面 アクチュエーター	平面 アクチュエーター
ハンダラグ 端子	IRR8Z2	IRP8Z2

※ターミナルはハンダ付専用です。

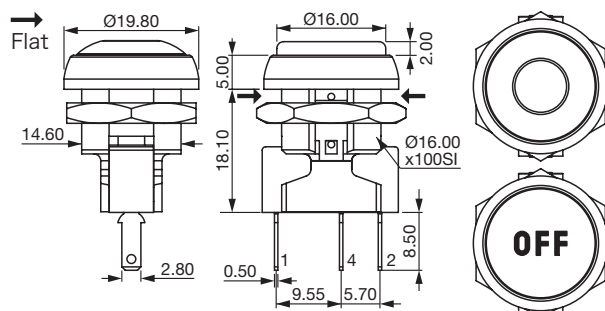


※カスタムマーキング例

### ●クイックコネクト端子 — 回路特性:NC+NO — 3端子



端子	基本型番	
	曲面 アクチュエーター	平面 アクチュエーター
クイック コネクト端子	IRR7Z2	IRP7Z2



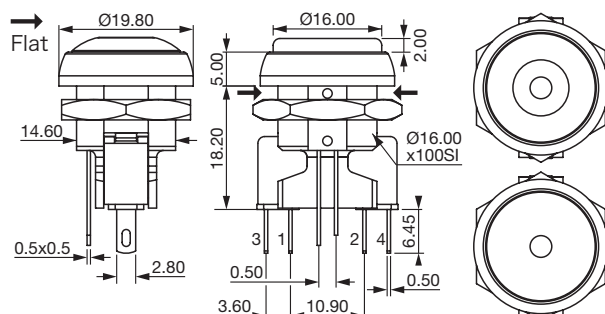
※カスタムマーキング例

### ●ハンダラグ端子 — LED照光式 — 回路特性:NC/NO組合せ特性 — 4端子



端子	基本型番	
	曲面 アクチュエーター	平面 アクチュエーター
ハンダラグ 端子	IRR8Z2	IRP8Z2

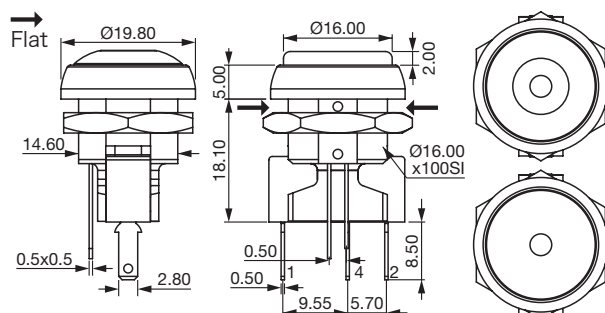
※ターミナルはハンダ付専用です。



### ●クイックコネクト端子 — LED照光式 — 回路特性:NC+NO — 3端子



端子	基本型番	
	曲面 アクチュエーター	平面 アクチュエーター
クイック コネクト端子	IRR7Z2	IRP7Z2





# IRシリーズ:耐環境・堅牢押ボタンスイッチ、φ16mm - モーメンタリ/マイクロスイッチタイプ

(寸法単位:mm)

## マイクロスイッチタイプ

下記標準品の基本型番選択後、ご希望のオプションを最後の3つ  
(非照光式を選択する場合は⑤⑥のみ)の枠にご記入下さい。

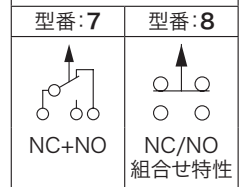
基本型番(例)

オプション

IR C 8 Z 2 **⑤** **⑥** **⑦**

- ⑤ アクチュエーター色/1:青、B:ダークブルー、2:黒、3:緑、5:黄、6:赤、7:白、9:オレンジ、その他:お問い合わせ下さい。
- ⑥ プッシング/ベセル仕上げ/2:黒(標準)、7:白、その他:お問い合わせ下さい。
- ⑦ LED色/無し:非照光式、LOS:超高輝度 赤、LOY:黄、LOG:緑、LOB:青

回路特性

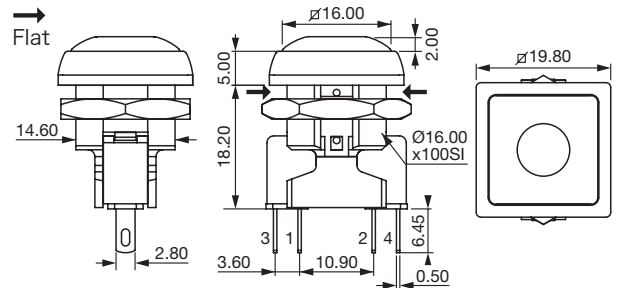


### ●ハンダラグ端子 — 回路特性:NC/NO組合せ特性 — 4端子



基本型番	
端子	角型アクチュエーター
ハンダラグ端子	IRC8Z2

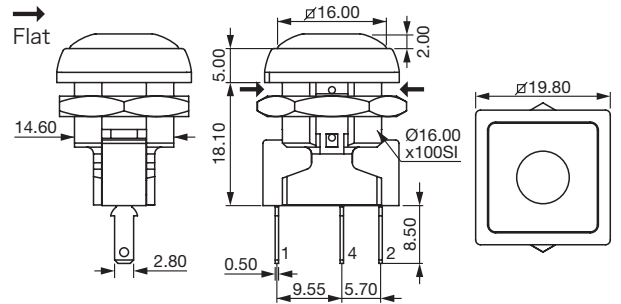
※ターミナルはハンダ付専用です。



### ●クイックコネク端子 — 回路特性:NC+NO — 3端子



基本型番	
端子	角型アクチュエーター
クイックコネク端子	IRC7Z2

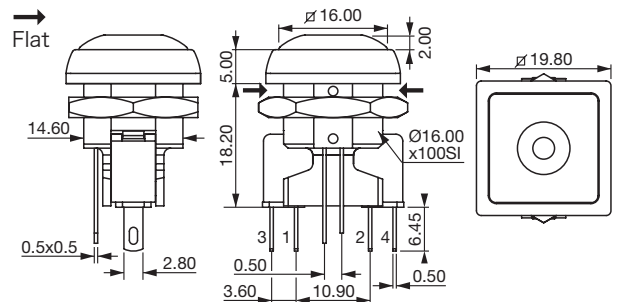


### ●ハンダラグ端子 — LED照光式 — 回路特性:NC/NO組合せ特性 — 4端子



基本型番	
端子	角型アクチュエーター
ハンダラグ端子	IRC8Z2

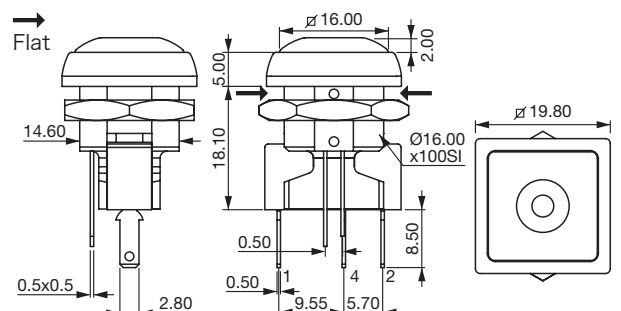
※ターミナルはハンダ付専用です。



### ●クイックコネク端子 — LED照光式 — 回路特性:NC+NO — 3端子



基本型番	
端子	角型アクチュエーター
クイックコネク端子	IRC7Z2





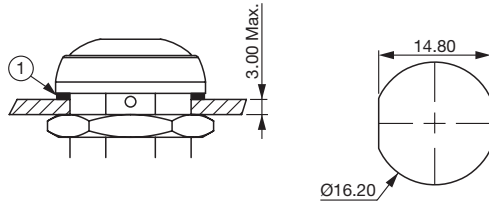


## マイクロスイッチタイプ

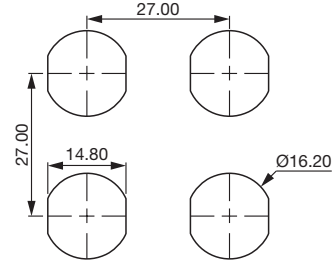
### 取付

#### パネルカットアウト

① フラットシール



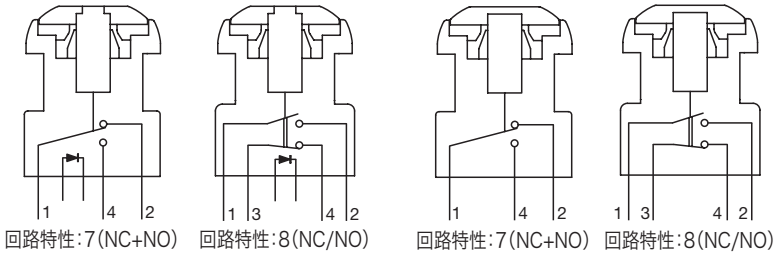
#### マトリックス取付



### ② 回路特性

#### LED照光式

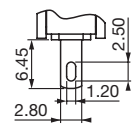
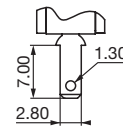
#### 非照光式



### ③ 端子

#### クイックコネクト端子

#### ハンダラグ端子





# IRシリーズ:耐環境・堅牢押ボタンスイッチ、φ16mm - オルタネートタイプ(ラッチング)



## オルタネートタイプ(ラッチング)

- 押すとON状態で固定、もう一度押すとOFFに戻るオルタネートタイプ(ラッチング)
- φ16mmの大型アクチュエーター
- IP67シーリング対応  
※IP仕様については、14ページを参照して下さい。
- 照光タイプあり
- 丸型フラットアクチュエーターにはマーキングが可能



## 仕様

- ・最大電流/電圧定格:100mA 24VDC、200,000回
- ・接触抵抗:100mΩ max.
- ・絶縁抵抗:1GΩ min.(500VDCで)
- ・耐電圧:1,500VAC rms (ターミナル間)
- ・パネル厚:8mm(最大)
- ・プランジャストローク:2.5mm±0.3mm
- ・操作力:5N(±2N) TYP.
- ・機械的または低レベル定格耐久性:200,000回
- ・取付けトルク:0.8Nm max.(ナットに対して)
- ・ハンダ付耐熱性:320°C max(3秒)

## LED構成明細

LED色	順電流	標準順電圧	最大順電圧
超高輝度 赤	20mA	1.95V	1.95V
黄	20mA	2V	2.05V
緑	20mA	2.1V	2.5V
青	20mA	3.2V	4V

・抵抗値 =  $\frac{\text{供給電圧} - \text{LED順電圧}}{\text{LED順電流}}$  注:抵抗はユーザー取付

## 構成

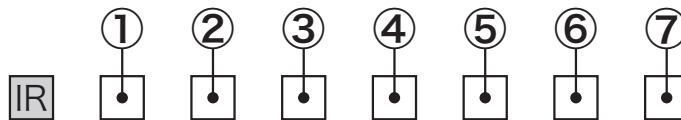
- ・ケース:耐熱プラスチック(UL94-V0)
- ・アクチュエーター:ポリアミド
- ・プッシング/ベゼル:ポリアミド
- ・接点:銀に金メッキ
- ・多芯ワイヤ:AWG20-0.6mm<sup>2</sup>
- ・LED用ワイヤ:AWG26-0.12mm<sup>2</sup>
- ・レンズ:ポリカーボネート
- ・接点密封:エポキシ

## 環境特性

- ・保護等級:IP67/IEC60529準拠
- ・耐衝撃性:100g/IEC512-4準拠、テスト6c
- ・耐振動性:10-500Hz 10g/IEC512-4準拠、テスト6d
- ・塩水噴霧:IEC512-6準拠、テスト11f
- ・使用温度範囲:-40°C~+85°C

## 型番構成

標準品は11・12ページをご参照下さい。ここでは本シリーズの標準品以外の製品をご希望の際には下記の手順に従って型番を作成して下さい。各□枠の中からそれぞれ数字又はアルファベットを選び型番構成をして下さい。幾つかの型番組合せはご利用できない場合もありますので、最終型番決定に関しては当社営業部までお問い合わせ下さい。



① ベゼル形状	
C	角型
R	丸型曲面
P	丸型平面

② 回路特性	
1	ON - OF

③ 端子	
S	ハンダラグ端子
F	密封型ワイヤ付端子
P	ストレートPC端子
Z	クイックコネク端子

④ 接点	
4	銀に金メッキ

⑤ アクチュエーター色	
1	青
B	ダークブルー
2	黒
3	緑
5	黄
6	赤
7	白
8	光沢クロム
9	オレンジ
A	サテンクロム

⑥ プッシング/ベゼル仕上げ	
2	黒(標準)
その他	お問い合わせ下さい。

⑦ LED色	
無し	非照光式
LOS	超高輝度 赤
LOY	黄
LOG	緑
LOB	青



# IRシリーズ:耐環境・堅牢押ボタンスイッチ、φ16mm - オルタネートタイプ(ラッチング)

(寸法単位: mm)

## オルタネートタイプ(ラッチング)

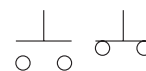
下記標準品の基本型番選択後、ご希望のオプションを最後の3つ  
(非照光式を選択する場合は⑤⑥のみ)の枠にご記入下さい。

基本型番(例)

オプション

IR R 1 S 4 ⑤ ⑥ ⑦

回路特性



OFF - ON

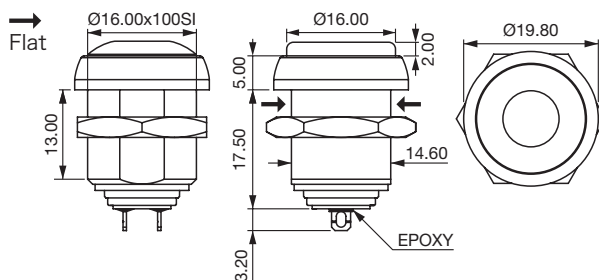
- ⑤ アクチュエーター色/1:青、B:ダークブルー、2:黒、3:緑、5:黄、6:赤、7:白、8:光沢クロム、9:オレンジ、A:サテックロム
- ⑥ プッシング/ベセル仕上げ/2:黒(標準)、その他:お問い合わせ下さい。
- ⑦ LED色/無し:非照光式、LOS:超高輝度 赤、LOY:黄、LOG:緑、LOB:青

### ●ハンダラグ端子/ストレートPC端子/クイックコネクト端子 — 非照光式 — 回路特性:OFF - ON



ハンダラグ端子

端子	基本型番	
	曲面 アクチュエーター	平面 アクチュエーター
ハンダラグ 端子	IRR1S4	IRP1S4
ストレートPC 端子	IRR1P4	IRP1P4
クイック コネクト端子	IRR1Z4	IRP1Z4



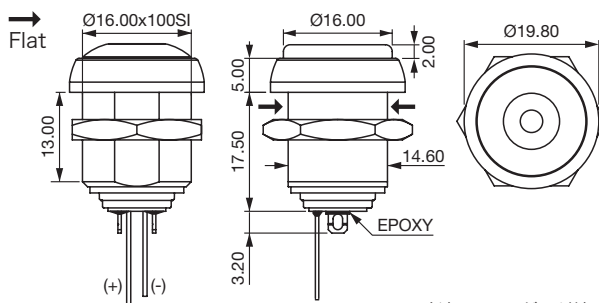
寸法図:ハンダラグ端子

### ●ハンダラグ端子/ストレートPC端子/クイックコネクト端子 — LED照光式 — 回路特性:OFF - ON



ハンダラグ端子

端子	基本型番	
	曲面 アクチュエーター	平面 アクチュエーター
ハンダラグ 端子	IRR1S4	IRP1S4
ストレートPC 端子	IRR1P4	IRP1P4
クイック コネクト端子	IRR1Z4	IRP1Z4

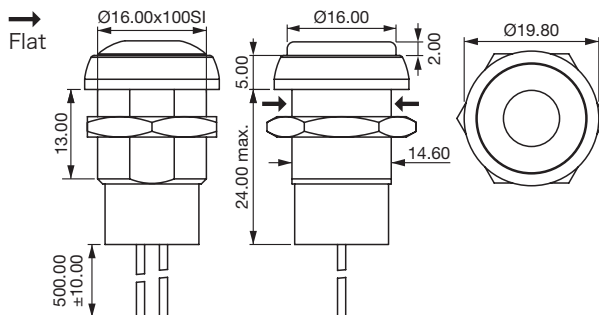


寸法図:ハンダラグ端子

### ●密封型ワイヤ付端子 — 非照光式 — 回路特性:OFF - ON



端子	基本型番	
	曲面 アクチュエーター	平面 アクチュエーター
密封ワイヤ付 端子	IRR1F4	IRP1F4

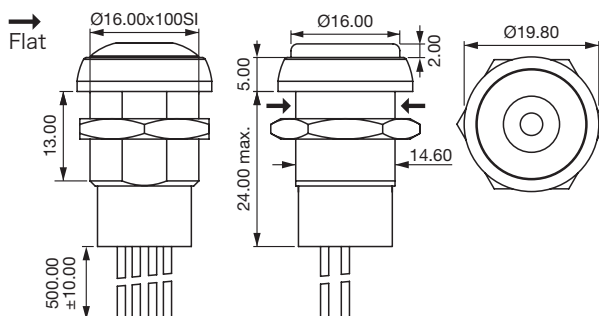


### ●密封型ワイヤ付端子 — LED照光式 — 回路特性:OFF - ON



端子	基本型番	
	曲面 アクチュエーター	平面 アクチュエーター
密封ワイヤ付 端子	IRR1F4	IRP1F4

ワイヤ色/黒:端子、赤:LEDアノード(+),  
青:LEDカソード(-)





# IRシリーズ:耐環境・堅牢押ボタンスイッチ、φ16mm - オルタネートタイプ(ラッチング)

(寸法単位:mm)

## オルタネートタイプ(ラッチング)

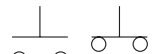
下記標準品の基本型番選択後、ご希望のオプションを最後の3つ  
(非照光式を選択する場合は⑤⑥のみ)の枠にご記入下さい。

基本型番(例)

オプション

IR C 1 S 4 ⑤ ⑥ ⑦

回路特性



OFF - ON

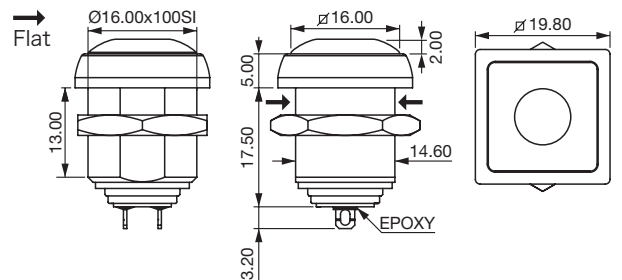
- ⑤ アクチュエーター色/1:青、B:ダークブルー、2:黒、3:緑、5:黄、6:赤、7:白、8:光沢クロム、9:オレンジ、A:サテンクロム
- ⑥ プッシング/ベセル仕上げ/2:黒(標準)、その他:お問い合わせ下さい。
- ⑦ LED色/無し:非照光式、LOS:超高輝度 赤、LOY:黄、LOG:緑、LOB:青

### ●ハンダラグ端子/ストレートPC端子/クイックコネク端子 — 非照光式 — 回路特性:OFF - ON



ハンダラグ端子

基本型番	
端子	角型アクチュエーター
ハンダラグ端子	IRC1S4
ストレートPC端子	IRC1P4
クイックコネク端子	IRC1Z4



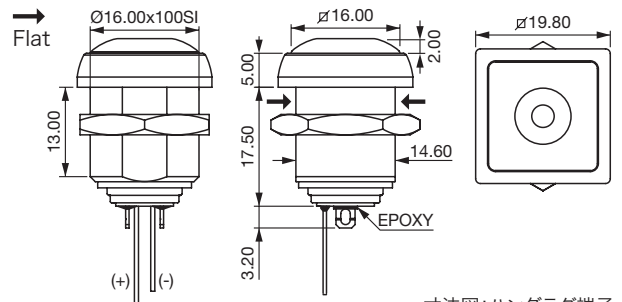
寸法図:ハンダラグ端子

### ●ハンダラグ端子/ストレートPC端子/クイックコネク端子 — LED照光式 — 回路特性:OFF - ON



ハンダラグ端子

基本型番	
端子	角型アクチュエーター
ハンダラグ端子	IRC1S4
ストレートPC端子	IRC1P4
クイックコネク端子	IRC1Z4

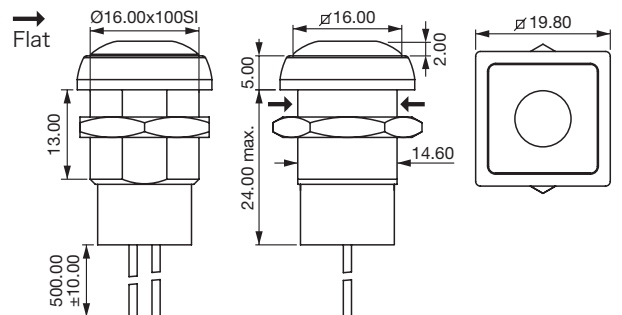


寸法図:ハンダラグ端子

### ●密封型ワイヤ付端子 — 非照光式 — 回路特性:OFF - ON



基本型番	
端子	角型アクチュエーター
密封ワイヤ付端子	IRC1F4

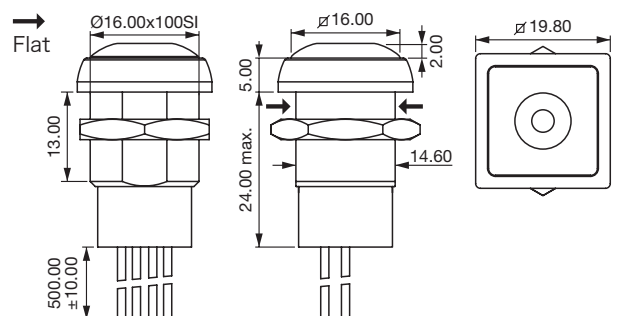


### ●密封型ワイヤ付端子 — LED照光式 — 回路特性:OFF - ON



基本型番	
端子	角型アクチュエーター
密封ワイヤ付端子	IRC1F4

ワイヤ色/黒:端子、赤:LEDアノード(+),  
青:LEDカソード(-)



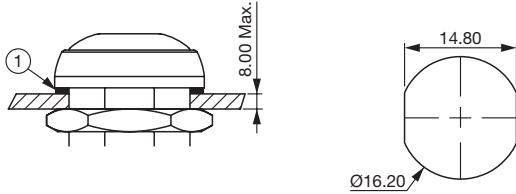


オルタネートタイプ(ラッチング)

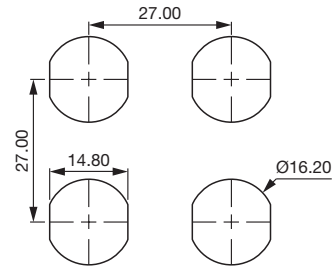
取付

パネルカットアウト

① フラットシール



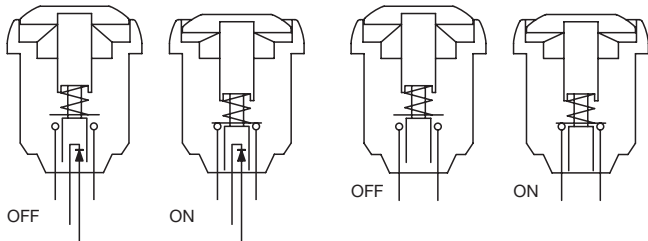
マトリックス取付



② 回路特性

LED照光式

非照光式

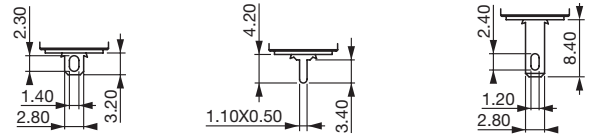


③ 端子

ハンダラグ端子

ストレートPC端子

クイックコネクタ端子





# IP密封製品について

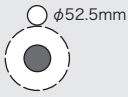
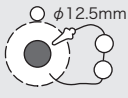
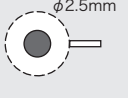
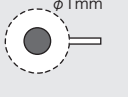
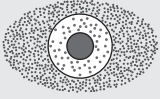
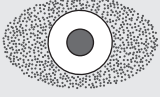
IPとは、IEC (国際電気標準会議) の制定する安全規格の中で特に電気製品のエンクロージャーへの防水と耐塵に関する保護等級を表すものです。IEC529及びDIN40050に準拠。



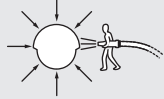
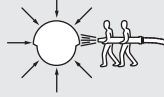

保護の内容はIPに続く2つの数字により示されます。10の桁はホコリからの保護、1の桁は水からの保護を表します。

## 例: IP65

10の桁/ホコリからの保護

1の桁/水からの保護

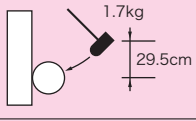
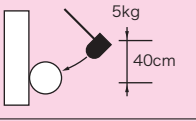
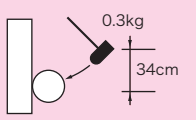
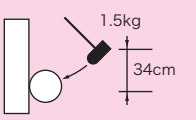
10の桁/ホコリからの保護		
IP	テスト	保護内容
0		なし
1		直径 $\geq 50\text{mm}$ 直径50mm以上の大きさの 外来固形物に対して
2		直径 $\geq 12.5\text{mm}$ 直径12.5mm以上の大きさの 外来固形物に対して
3		直径 $\geq 2.5\text{mm}$ 直径2.5mm以上の大きさの 外来固形物に対して
4		直径 $\geq 1.0\text{mm}$ 直径1.0mm以上の大きさの 外来固形物に対して
5		防塵 一部のAVシリーズ標準タイプ
6		耐塵 IPシリーズ 12000/13000 AVシリーズ KGシリーズ ピエゾ

1の桁/水からの保護		
IP	テスト	保護内容
0		なし
1		垂直落下 垂直に滴下する水
2		15度以内の傾斜で滴下する水 垂直に滴下する水
3		散水
4		飛沫 AVシリーズ標準タイプ
5		噴流 AVシリーズ KGシリーズ
6		暴噴流
7		一時的な水没 (下端から水面までの距離1m の間30分間浸水) IP/IB/IS 12000/13000
8		継続的な水没 ピエゾ

注1: IP等級は規定の試験条件下での外郭による保護の初期試験の評価です。IP等級は電氣的・機械的寿命及び使用条件とは相関関係はありません。

注2: IP等級は型番選定後、仕様・データ・寸法等の変更の有無を確認いたしますのでお問い合わせ下さい。

IKとは電気製品のエンクロージャーへの外部からの機械的衝撃に関する保護等級を示すものです。

保護等級	衝撃抵抗・堅牢性/表記方法			
	$\phi 19\text{mm}$		$\phi 22\text{mm}$	
NFC20-015準拠		IK08 5ジュール (5Nm) / 打撃		IK10 20ジュール (20Nm) / 打撃
ハンマー半径25mm			ハンマー半径50mm	
アクチュエータへの 衝撃 CECC96000準拠 ハンマー径10mm		打撃回数: 10回 1ジュール (1Nm) / 打撃		打撃回数: 10回 5ジュール (5Nm) / 打撃