



# PBAシリーズ：ピエゾスイッチ



## 仕様

- 定格電圧：5V 24VDC/DC max.
- 定格電流：0.2A 1A max.
- スイッチ抵抗：ON：10MΩ max.  
OFF：5MΩ min.
- 静電容量：25pF
- 照光用LED：20mA 5VDC
- ブッシングφ22mm - 照光/非照光タイプ
  - ・パネルカットアウト：φ22.2mm
  - ・作動部分：φ28mm
- ブッシングφ16mm - 照光/非照光タイプ
  - ・パネルカットアウト：φ16.2mm
  - ・作動部分：φ18mm

## 構成

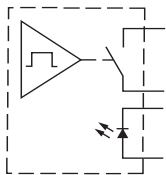
- 動作力：2~6N
- 機械的寿命：500,000,000回
- 動作電圧：-40°C~+75°C
- EMI/RFIによる影響：無し
- シーリング：IP68 (IEC529による。パネルに取付時)

## 材質

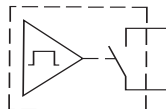
- 本体：アルミ、アノダイズド、ステンレス
- ワイヤリード端子：AWG24、300mm
- 付属部品：六角ナット (1)：  
4116 (19mm) 又はU6440 (25mm)

- ピエゾ (圧電) 効果方式なので、スイッチメカの無い構造
- 洗浄が容易で長寿命
- リング、ドット点灯タイプあり (5億回)
- IP68密封 (パネル取付時)

※IP仕様については、10ページを参照して下さい。



照光式

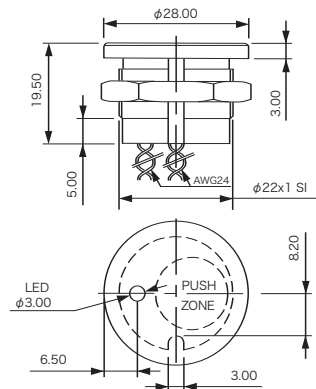


非照光式

### ● ブッシングφ22mm—ドット照光タイプ



型番	作動部分
PBAR2AF	フラットタイプ
PBAR6AF	面取りタイプ

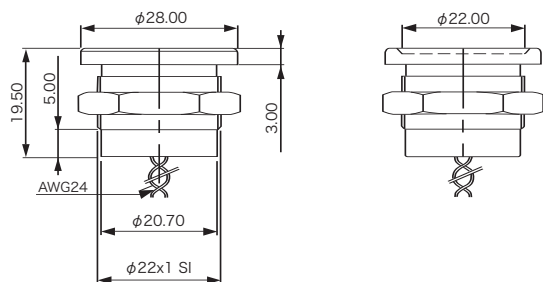


(寸法単位：mm)

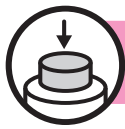
### ● ブッシングφ22mm—非照光タイプ



型番	作動部分
PBAR2AF	フラットタイプ
PBAR6AF	面取りタイプ



(寸法単位：mm)

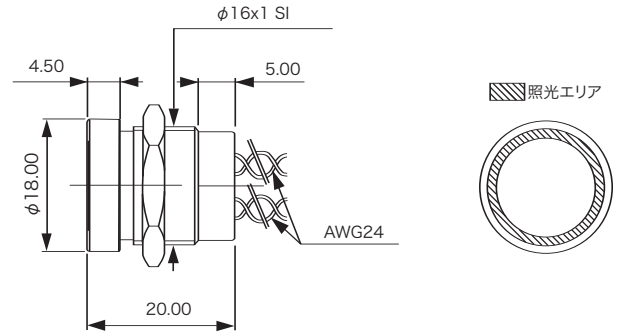


# PBAシリーズ：ピエゾスイッチ

## ● プッシングφ16mm—リング状照光タイプ



型番	作動部分
PBAR1AF	フラットタイプ

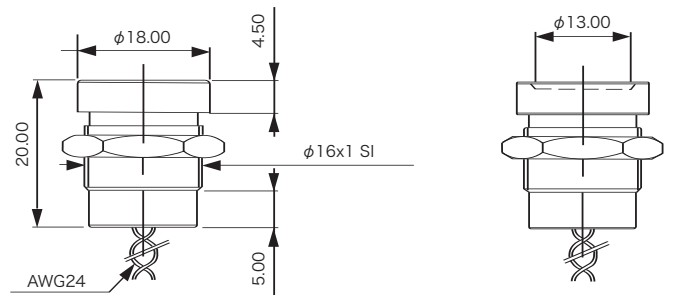


(寸法単位：mm)

## ● プッシングφ16mm—非照光タイプ



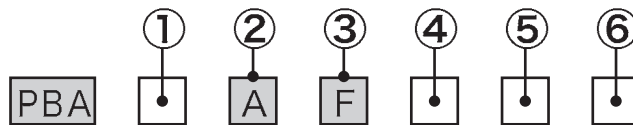
型番	作動部分
PBAR1AF	フラットタイプ
PBAR5AF	面取りタイプ



(寸法単位：mm)

### 型番構成

標準品は前ページ及び上記をご参照下さい。ここでは本シリーズの標準品以外の製品をご希望の際には下記の手順に従って型番を作成して下さい。各口枠の中からそれぞれ数字又はアルファベットを選び型番構成をして下さい。幾つかの型番組合せはご利用できない場合もありますので、最終型番決定に関しては当社営業部までお問い合わせ下さい。



① プッシング/作動部分	
R1	φ16mmプッシング/フラットタイプ
R2	φ22mmプッシング/フラットタイプ (ドット照光用のみ)
R5	φ16mmプッシング/面取りタイプ (非照光用のみ)
R6	φ22mmプッシング/面取りタイプ (ドット照光用のみ)

② 回路特性	
A	NO (通常オープン)

③ 端子	
F	ワイヤリード端子

ワイヤー色/赤：コンタクト、黄：LEDアノード側、青：LEDカソード側

④ 作動部分色/材質	
0	ナチュラル/アノダイズド
1	青/アノダイズド
2	黒/アノダイズド
3	緑/アノダイズド
5	金/アノダイズド
6	赤/アノダイズド
9	ステンレス (非照光式のみ)

⑤ ラッチング	
000	200mA 24VAC/DC
002	1A 24VAC/DC

⑥ 照光色	
無し	無照光
φ16mm リング状照光	
AOB	青
AOG	緑
AOS	赤
AOY	アンバー
φ22mm ドット照光	
LOB	青
LOG	緑
LOS	赤
LOY	アンバー
LSG	赤/緑

例示  
プッシング/作動部分：φ16mmプッシング/フラットタイプ、作動部分色/材質：ナチュラル/アノダイズド、ラッチング：200mA 24VAC/DC、照光色：φ16mmリング状照光/青

PBA R1 A F 0 000 AOB