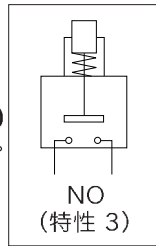


AVシリーズ: 安全盗難防止型押ボタンスイッチ

- 回路特性: 通常オープン (NO)
- パネルカットアウト: $\phi 16.2\text{mm}$
- マトリックス取付の最小ピッチ: $24\text{mm} \times 24\text{mm}$ ("6P"と"6B"は $20\text{mm} \times 20\text{mm}$)
- 防水・防塵シーリング: IP65 (オプション)
※IP仕様については、10ページを参照して下さい。



- 耐電圧: $2,000\text{Vrms}$ 50Hz min. (端子とフレーム間)
- 電氣的耐久性: 50,000回 (200mA 48VDC)
100,000回 (100mA 48VDC)
- トルク: 5Nm min. ~ 14Nm max. (ナットに対して)
- パネル厚: $1\text{mm} \sim 6\text{mm}$
- ストローク: $1.60 \pm 0.3\text{mm}$
- 使用温度: $-30^\circ\text{C} \sim +70^\circ\text{C}$
- 機械的寿命: 1,000,000回

材 質

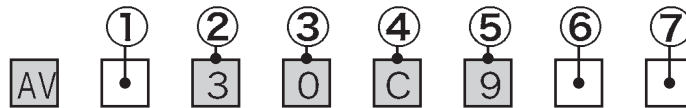
- ケース: PBT
- 接点: 真鍮に銀メッキ (C)
- プッシング/アクチュエータ: 真鍮にニッケルメッキ (標準: 00)

仕 様

- 最大電流/電圧定格: 200mA 48VDC, 100mA 48VDC
- 接触抵抗: $50\text{m}\Omega$ max.
- 絶縁抵抗: $1,000\text{M}\Omega$ min. (500VDC で)

型番構成

標準品は下記をご参照下さい。ここでは本シリーズの標準品以外の製品をご希望の際には下記の手順に従って型番を作成して下さい。各□枠の中からそれぞれ数字又はアルファベットを選び型番構成をして下さい。幾つかの型番組合せはご利用できない場合がありますので、最終型番決定に関しては当社営業部までお問い合わせ下さい。



① プッシング/アクチュエータ	
06	平面
16	曲面
08	曲面、面取り部付
07	平面、面取り部付
6P	平面、ローレットナット付
6B	曲面、ローレットナット付

② 回路特性	
3	NO (通常オープン)

③ ケース	
0	ショート

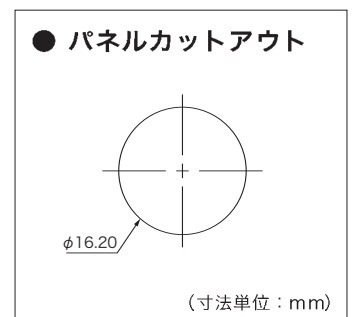
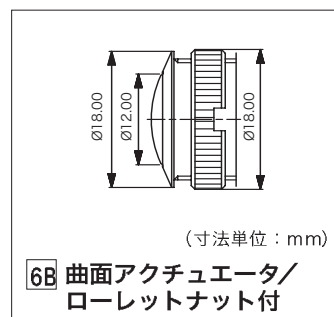
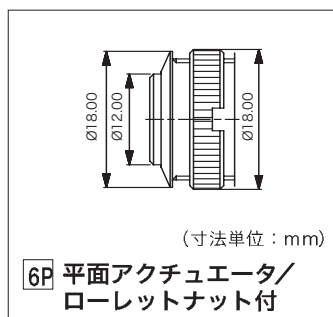
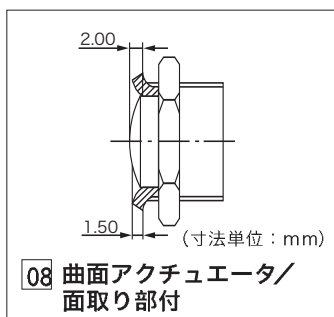
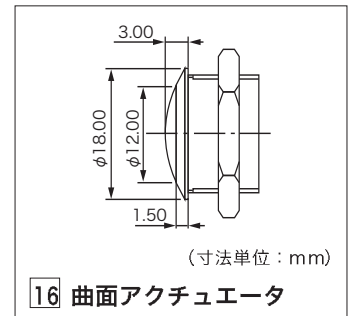
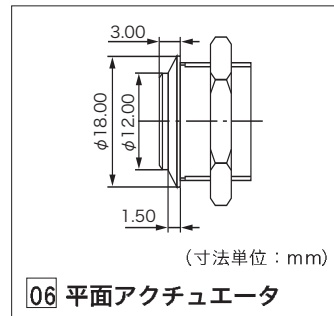
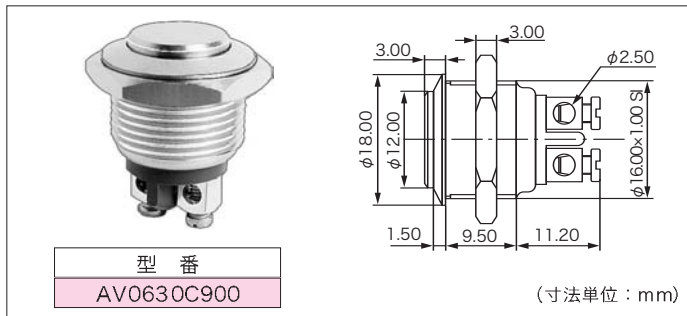
④ 接点材質	
C	真鍮に銀メッキ

⑤ 端子	
9	ネジ止め端子

⑥ プッシング/アクチュエータ材質		
	プッシング	アクチュエータ
00 (標準)	真鍮にニッケルメッキ	真鍮にニッケルメッキ
10	真鍮にニッケルメッキ	ステンレス
12	真鍮にニッケルメッキ	真鍮にクロムメッキ
20	真鍮にクロムメッキ	真鍮にクロムメッキ
30	真鍮にクロムメッキ	ステンレス
40	ステンレス	ステンレス

⑦ 密封	
無し	無し
K	IP65

⚠ 型番構成によっては密封出来ない場合がありますので、お問い合わせ下さい。





AVシリーズ：安全盗難防止型押ボタンスイッチ

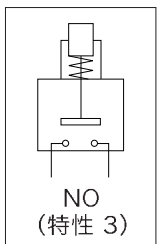
- 回路特性：通常オープン (NO)
- パネルカットアウト：φ19.2mm
- マトリックス取付の最小ピッチ：30mm×30mm ("9P"と"9B"は25mm×25mm)



適合規格



※IP仕様については、10ページを参照して下さい。



- 耐電圧：2,000Vrms 50Hz min. (端子とフレーム間)
2,000Vrms 50Hz min. (端子間)
- 電氣的耐久性：10,000回
- トルク：5Nm min. 14Nm max. (ナットに対して)
- パネル厚：1mm～11mm
- 使用温度：-30℃～+70℃
- 機械的寿命：1,000,000回
- 手ハンダ条件：300℃、3秒 (max.)

材 質

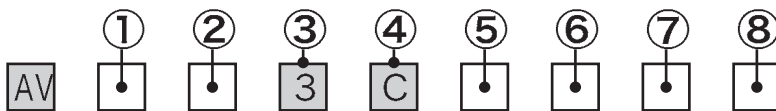
- ケース：PBT
- 接点：真鍮に銀メッキ (C)
- プッシング：真鍮にニッケルメッキ (標準：00)
- アクチュエータ：真鍮にニッケルメッキ (標準：00)

仕 様

- 最大電流/電圧定格：2A 48VDC
- 接触抵抗：10mΩ max. (1A 2Vで)
- 絶縁抵抗：1,000MΩ min. (500VDCで)

型番構成

標準品は下記をご参照下さい。ここでは本シリーズの標準品以外の製品をご希望の際には下記の手順に従って型番を作成して下さい。各□枠の中からそれぞれ数字又はアルファベットを選び型番構成をして下さい。幾つかの型番組合せはご利用できない場合がありますので、最終型番決定に関しては当社営業部までお問い合わせ下さい。



① プッシング/アクチュエータ	
09	平面
19	曲面
9P	平面、ローレットナット付
9B	曲面、ローレットナット付

② ケース	
000	ロング
100	ショート

③ 回路特性	
3	NO (通常オープン)

④ 接点材質	
C	真鍮に銀メッキ

⑤ 端子	
9	ネジ止め端子
2	クイックコネク端子

⑥ プッシング/アクチュエータ材質	
00	真鍮にニッケルメッキ (標準)

オプション有り、33ページ参照

⑦ マーキング	
無し	無し

オプション有り、33ページ参照

⑧ 密封	
無し	無し
K	IP65

オプション有り、33ページ参照

⚠ 型番構成によっては密封出来ない場合がありますので、お問い合わせ下さい。

例示
 プッシング/アクチュエータ：曲面、ケース：ショート、端子：ネジ止め端子、プッシング/アクチュエータ材質：真鍮にニッケルメッキ、マーキング：無し、密封：IP65

AV 19 100 3 C 9 00 K

型番
AV091003C900

100 ショートケース-48VDC (寸法単位：mm)

〈ネジ止め端子〉

〈クイックコネク端子〉

000 ロングケース-250VAC-UL/CSA認証 (寸法単位：mm)

09 平面アクチュエータ (寸法単位：mm)

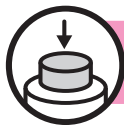
19 曲面アクチュエータ (寸法単位：mm)

9P 平面アクチュエータ/ローレットナット付 (寸法単位：mm)

9B 曲面アクチュエータ/ローレットナット付 (寸法単位：mm)

● パネルカットアウト

φ19.20 (寸法単位：mm)

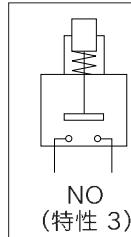


AVシリーズ：安全盗難防止型押ボタンスイッチ

- 回路特性：通常オープン (NO)
- パネルカットアウト：φ22.2mm
- マトリックス取付の最小ピッチ：30mm x 30mm



※IP仕様については、10ページを参照して下さい。



- ・耐電圧：2,000Vrms 50Hz min. (端子とフレーム間)
2,000Vrms 50Hz min. (端子間)
- ・電氣的耐久性：10,000回 (2A 48VDCで)
- ・トルク：5Nm min. 14Nm max. (ナットに対して)
- ・パネル厚：1mm～11mm (max.)
- ・使用温度：-30℃～+70℃
- ・機械的寿命：1,000,000回
- ・手ハンダ条件：300℃、3秒 (max.)

材 質

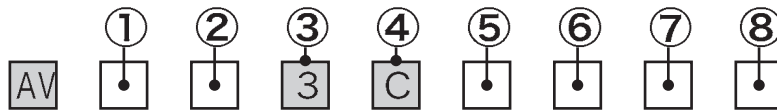
- ・ケース：PBT
- ・接点：真鍮に銀メッキ (C)
- ・ブッシング：真鍮にニッケルメッキ (標準：00)
- ・アクチュエータ：真鍮にニッケルメッキ (標準：00)

仕 様

- ・最大電流/電圧定格：2A 48VDC
- ・接触抵抗：10mΩ max (1A 2Vで)
- ・絶縁抵抗：1,000MΩ min. (500VDCで)

型番構成

標準品は下記をご参照下さい。ここでは本シリーズの標準品以外の製品をご希望の際には下記の手順に従って型番を作成して下さい。各□枠の中からそれぞれ数字又はアルファベットを選び型番構成をして下さい。幾つかの型番組合せはご利用できない場合がありますので、最終型番決定に関しては当社営業部までお問い合わせ下さい。



① ブッシング/アクチュエータ	
03	平面
02	曲面
M3	平面アクチュエータ、平面ブッシング
M2	曲面アクチュエータ、平面ブッシング

② ケース	
000	ロング
100	ショート

③ 回路特性	
3	NO (通常オープン)

④ 接点材質	
C	真鍮に銀メッキ

⑤ 端子	
9	ネジ止め端子
2	クイックコネクタ端子

⑥ ブッシング/アクチュエータ材質	
00	真鍮にニッケルメッキ (標準)
オプション有り、次ページ参照	

⑦ マーキング	
無し	無し
オプション有り、次ページ参照	

⑧ 密封	
無し	無し
K	IP65
オプション有り、次ページ参照	

⚠ 型番構成によっては密封出来ない場合がありますので、お問い合わせ下さい。

例示
ブッシング/アクチュエータ：曲面、ケース：ショート、端子：ネジ止め端子、ブッシング/アクチュエータ材質：真鍮にニッケルメッキ、マーキング：無し、密封：IP65

AV 02 100 3 C 9 00 K

型番
AV031003C900

100 ショートケース-48VDC (寸法単位：mm)

〈ネジ止め端子〉
〈クイックコネクタ端子〉

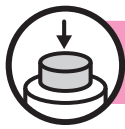
000 ロングケース-250VAC-UL/CSA認証 (寸法単位：mm)

03 平面アクチュエータ (寸法単位：mm)

02 曲面アクチュエータ (寸法単位：mm)

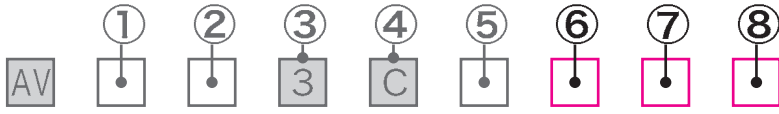
● パネルカットアウト

M3 M2 φ22mm-平面ブッシング (寸法単位：mm)



AVシリーズ：安全盗難防止型押ボタンスイッチ

基本型番構成後、ご希望のオプションを最後の3つの枠にご記入下さい。



⑥ プッシング/アクチュエータ材質

⑦ 特注：マーキング

⑧ 密封

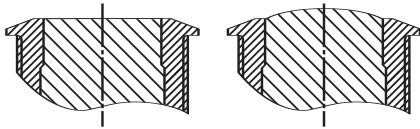
⑥ プッシング/アクチュエータ材質

例示

プッシング/アクチュエータ：平面、ケース：ショート、端子：ネジ止め端子、プッシング/アクチュエータ材質：真鍮にニッケルメッキ

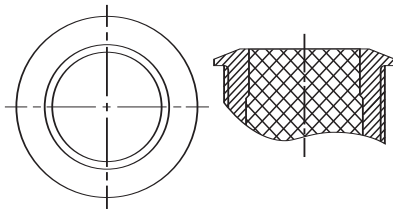


平面又は曲面金属アクチュエータ



コード	プッシング	アクチュエータ
00 (標準)	真鍮にニッケルメッキ	真鍮にニッケルメッキ
10	真鍮にニッケルメッキ	ステンレス
12	真鍮にニッケルメッキ	真鍮にクロムメッキ
20	真鍮にクロムメッキ	真鍮にクロムメッキ
30	真鍮にクロムメッキ	ステンレス
40	ステンレス	ステンレス
80	ワニス光沢真鍮	ワニス光沢真鍮

平面耐熱プラスチックアクチュエータ



コード	プッシング	アクチュエータ色	
0 (標準) ・	真鍮にニッケルメッキ	1	青
2 ・	真鍮にクロムメッキ	1/4	ダークブルー
8 ・	ワニス光沢真鍮	2	黒
		3	緑
		4	灰
		5	黄
		6	赤
		7/1	白
		9	オレンジ

注：アクチュエータの色はプッシングコードの後の"・"の後にご希望の色番号をご記入下さい。

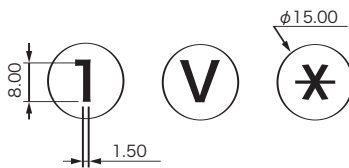
例：01=プッシング：真鍮にニッケルメッキ、アクチュエータ色：青

⑦ マーキング

- ・平面アクチュエータのみ
- ・金属アクチュエータ=彫刻
- ・耐熱プラスチックアクチュエータ=ホットスタンピング

例示

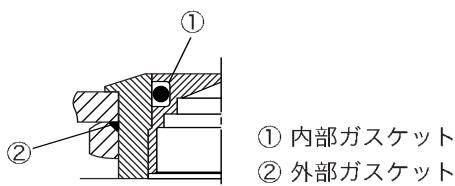
プッシング/アクチュエータ：平面、ケース：ショート、端子：ネジ止め端子、プッシング/アクチュエータ材質：真鍮にニッケルメッキ、マーキング：アルファベット"A"、色"黒"



(寸法単位：mm)

マークタイプ		マーク色	
コード	タイプ	コード	色
0~9	0~9の番号	真鍮アクチュエータ	
X	シンボル *	0 (標準)	仕上げと同様
Y	シンボル #	2	黒
A~N	A~N	耐熱プラスチックアクチュエータ	
P~W	P~W	2	黒
O	O (アルファベット)	7	白

⑧ 密封



- ① 内部ガスケット
- ② 外部ガスケット

K 全面パネル密封 (IP65)

例示

プッシング/アクチュエータ：平面、ケース：ショート、端子：ネジ止め端子、プッシング/アクチュエータ材質：真鍮にニッケルメッキ、マーキング：アルファベット"A"、色"黒"、密封：IP65



参考：上記型番でマーキング不要で密封タイプの場合



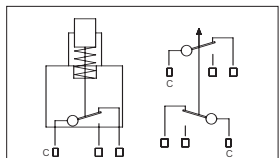
コード	密封
無し	無し
K	IP65

IP65密封製品：最後の型番を"K"にして下さい。



AVシリーズ：安全盗難防止型押ボタンスイッチ

- 通常オープン (NO) / 通常クローズ (NC / NO) 組み合わせ特性
 - ワイヤリーダーセンブリ有り
 - パネルカットアウト：φ19.2mm
 - マトリックス取付の最小ピッチ：30mm×30mm
 - IP65 フロントパネルシーリング (標準)
- ※IP仕様については、10ページを参照して下さい。



NC / NO
(組み合わせ特性)



仕様

- ・最大電流/電圧定格：
2A 12VDC (200,000回), 1A 24VDC (200,000回),
3A 125Vca (6,000回), 0.2A 60VDC (6,000回)
- ・接触抵抗：100mΩ max.
- ・絶縁抵抗：100MΩ min. (500VDCで)
- ・耐電圧：500Vrms 50Hz min.
- ・トルク：5Nm min. 14Nm max. (ナットに対して)
- ・パネル厚：1mm~6mm
- ・使用温度：-20°C~+55°C
- ・機械的寿命：1,000,000回
- ・手ハンダ条件：300°C、3秒 (max.)

材質

- ・接点：銀
- ・プッシング/アクチュエータ：ステンレス

型番構成

標準品は下記をご参照下さい。ここでは本シリーズの標準品以外の製品をご希望の際には下記の手順に従って型番を作成して下さい。各□枠の中からそれぞれ数字又はアルファベットを選び型番構成をして下さい。幾つかの型番組合せはご利用できない場合がありますので、最終型番決定に関しては当社営業部までお問い合わせ下さい。



① プッシング径	
19	φ19mm

③ プッシング/アクチュエータ	
P	平面

⑤ スイッチタイプ	
9	マイクロスイッチ

② プッシング/アクチュエータ形状	
L	

④ プッシング/アクチュエータ材質	
40	ステンレス

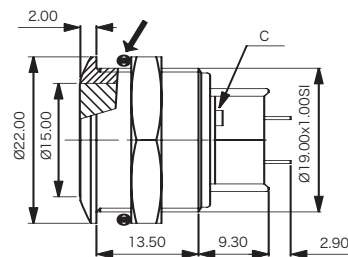
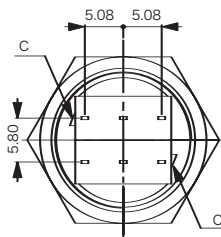
⑥ 端子	
00	ストレートPC端子
04	ワイヤーリード端子

● 平面アクチュエータストレートPC端子

→ O-ring



型番
AV19LP40900



(寸法単位：mm)

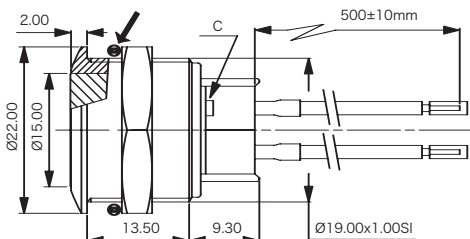
● 平面アクチュエータワイヤーリード端子

→ O-ring

ワイヤー長さ：500mm

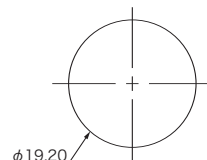


型番
AV19LP40904



アクチュエータが押されていない状態では (ON)、赤色のワイヤーが NC。押された状態では (MOM)、青色のワイヤーが NC となります。(寸法単位：mm)

● パネルカットアウト



(寸法単位：mm)