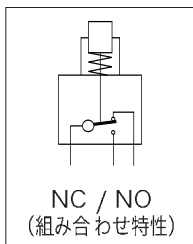




# AVシリーズ：安全盗難防止型押ボタンスイッチ大型アクチュエータ

■ 回路特性：通常オープン (NO)/通常クローズ (NC)  
組み合わせ特性

- パネルカットアウト：φ22.2mm
- マトリックス取付の最小ピッチ：30mm x 30mm
- IP65 フロントパネルシーリング



※IP仕様については、10ページを参照して下さい。

## 仕様

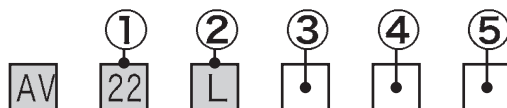
- ・最大電流/電圧定格：5A 250VAC
- ・接触抵抗：100mΩ max.
- ・絶縁抵抗：1,000MΩ min. (500VDCで)
- ・耐電圧：2,000Vrms 50Hz min. (端子とフレーム間)
- ・電氣的耐久性：1,000,000回 (1A 250VACで)  
100,000回 (最大負荷下)
- ・トルク：5Nm min~14Nm max. (ナットに対して)
- ・パネル厚：1mm~6mm
- ・使用温度：-20°C~+55°C
- ・機械的耐久性：3,000,000回
- ・手ハンダ条件：300°C、5秒 (max.)

## 材質

- ・ケース：ガラス封入ポリエステル
- ・接点：銀/ニッケル合金
- ・プッシング/アクチュエータ：ステンレス (標準：40)

## 型番構成

標準品は下記をご参照下さい。ここでは本シリーズの標準品以外の製品をご希望の際には下記の手順に従って型番を作成して下さい。各□枠の中からそれぞれ数字又はアルファベットを選び型番構成をして下さい。幾つかの型番組合せはご利用できない場合がありますので、最終型番決定に関しては当社営業部までお問い合わせ下さい。



① プッシング径	
22	φ22mm

② プッシング/アクチュエータ形状	
L	

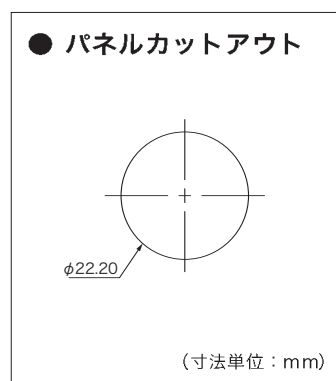
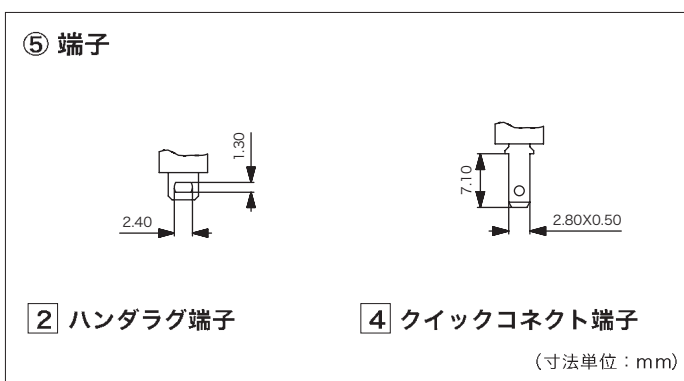
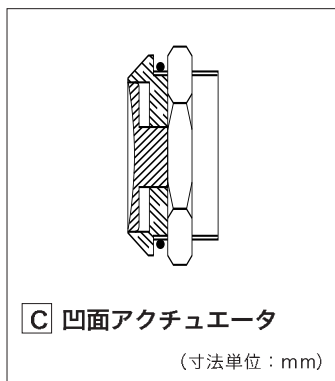
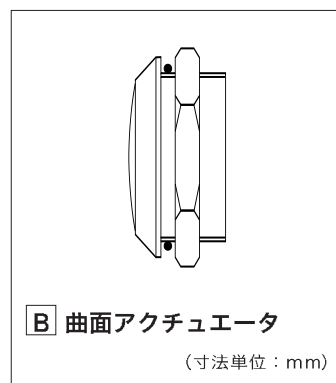
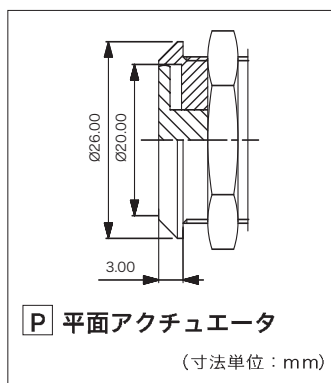
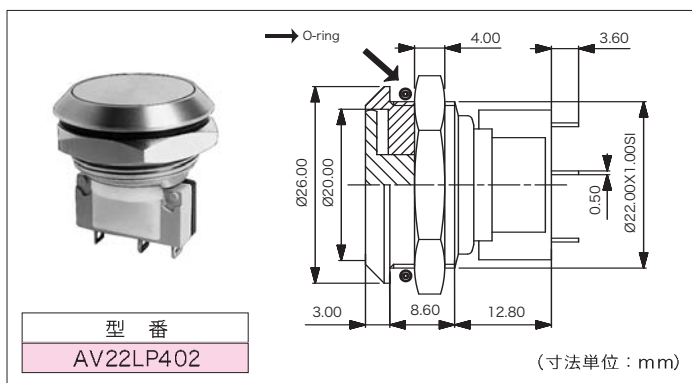
③ アクチュエータ種類	
P	平面
B	曲面
C	凹面

④ プッシング/アクチュエータ材質	
40	ステンレス (標準)

オプション有り、次ページ参照

⑤ 端子	
2	ハンダラグ端子
4	クイックコネクタ端子

例示  
アクチュエータ種類：平面、プッシング/アクチュエータ材質：ステンレス、端子：ハンダラグ端子





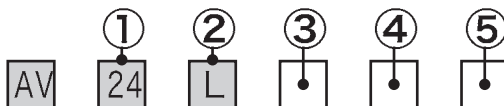
# AVシリーズ：安全盗難防止型押ボタンスイッチ大型アクチュエータ



※IP仕様については、10ページを参照して下さい。

## 型番構成

標準品は下記をご参照下さい。ここでは本シリーズの標準品以外の製品をご希望の際には下記の手順に従って型番を作成して下さい。各口枠の中からそれぞれ数字又はアルファベットを選び型番構成をして下さい。幾つかの型番組合せはご利用できない場合がありますので、最終型番決定に関しては当社営業部までお問い合わせ下さい。



① プッシング径	
24	φ24mm

② プッシング/アクチュエータ形状	
	L

③ アクチュエータ種類	
P	平面
B	曲面
C	凹型

④ プッシング/アクチュエータ材質	
40	ステンレス (標準)
オプション有り、下記参照	

⑤ 端子	
2	ハンダラグ端子
4	クイックコネクタ端子

例示  
アクチュエータ種類：平面、プッシング/アクチュエータ材質：ステンレス、端子：ハンダラグ端子



## ④ プッシング/アクチュエータ材質

—非酸化処理型と酸化処理型からお選び下さい—

### ○ 非酸化処理型

コード	プッシング	アクチュエータ
40(標準)	ステンレス	ステンレス
20	真鍮にクロムメッキ	真鍮にクロムメッキ

### ○ カラー酸化着色処理型

プッシング		アクチュエータ色	
コード	材質	コード	色
1・	真鍮に黒クロムメッキ	1	青
2・	真鍮にクロムメッキ	2	黒
4・	ステンレス	3	薄緑
		3F	深緑
		4	ナチュラル
		5	ゴールドイエロー
		6	赤
		6B	マルーン

例：46=プッシング：ステンレス、アクチュエータ色：赤

