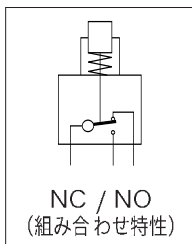




AVシリーズ：安全盗難防止型押ボタンスイッチ“きのこ”型

■ 回路特性：通常オープン (NO)/通常クローズ (NC)
組み合わせ特性

- パネルカットアウト：φ22.2mm
- マトリックス取付の最小ピッチ：30mm x 30mm
- IP65フロントパネルシーリング
※IP仕様については、10ページを参照して下さい。



仕様

- ・最大電流/電圧定格：5A 250VAC
- ・接触抵抗：100mΩ max.
- ・絶縁抵抗：1,000MΩ min. (500VDCで)
- ・耐電圧：2,000Vrms 50Hz min. (端子とフレーム間)
- ・電氣的耐久性：1,000,000回 (1A 250VACで)
50,000回 (最大負荷下)
- ・トルク：5Nm min. 14Nm max. (ナットに対して)
- ・パネル厚：1mm~6mm
- ・使用温度：-20℃~+55℃
- ・機械的寿命：1,000,000回
- ・手ハンダ条件：300℃、5秒 (max.)

材質

- ・ケース：ガラス封入ポリエステル
- ・接点：銀/ニッケル合金
- ・プッシング：真鍮にニッケルメッキ
- ・アクチュエータ：酸化処理アルミニウム

型番構成

標準品は下記をご参照下さい。ここでは本シリーズの標準品以外の製品をご希望の際には下記の手順に従って型番を作成して下さい。各口枠の中からそれぞれ数字又はアルファベットを選び型番構成をして下さい。幾つかの型番組合せはご利用できない場合がありますので、最終型番決定に関しては当社営業部までお問い合わせ下さい。



① プッシング径	
22	φ22mm

② プッシング/アクチュエータ材質	
PNA	真鍮にニッケルメッキ 酸化処理アルミニウム

③ アクチュエータ色			
1	青	4	ナチュラル
2	黒	5	ゴールドイエロー
3	薄緑	6	赤
3F	濃緑	6b	マルーン

④ 端子	
2	ハンダラグ端子
4	クイックコネクタ端子

例示
アクチュエータ色：赤、端子：ハンダラグ端子

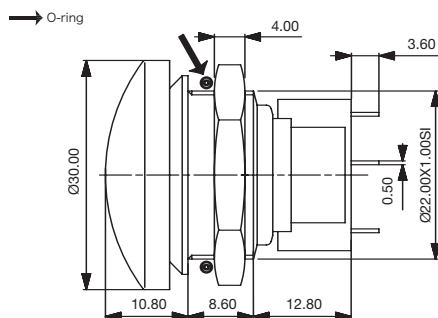


●きのこ型アクチュエータ

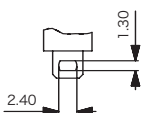


端子	型番
ハンダラグ端子	AV22PNA x 2
クイックコネクタ端子	AV22PNA x 4

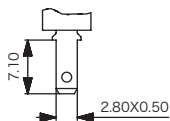
"x"には③よりご希望のアクチュエータ色をご指定下さい。



④ 端子



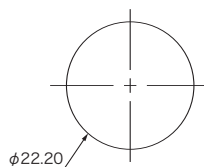
② ハンダラグ端子



④ クイックコネクタ端子

(寸法単位：mm)

●パネルカットアウト



(寸法単位：mm)