



AVシリーズ：スナップ動作・安全盗難防止型押ボタンスイッチ

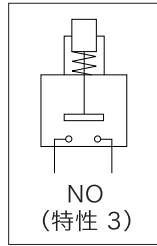
■ スナップ動作型特長

- ・タクトイルタッチ
- ・照光式又は非照光式
- ・数字、アルファベットのマーキング可

■ 回路特性：通常オープン (NO)

■ パネルカットアウト：φ19.2mm

■ マトリックス取付の最小ピッチ：30mm×30mm



※IP仕様については、10ページを参照して下さい。

- ・耐電圧：500Vrms 50Hz min. (端子間)
2,000Vrms 50Hz min. (端子とブッシング間)
- ・電氣的耐久性：1,000,000回 (最大負荷下)
- ・動作力：7N±2N
- ・ストローク：0.7mm±0.1mm
- ・トルク：5Nm min. 14Nm max. (ナットに対して)
- ・パネル厚：1mm～6mm
- ・使用温度：-30℃～+70℃
- ・手ハンダ条件：270℃、3秒 (max.)

材 質

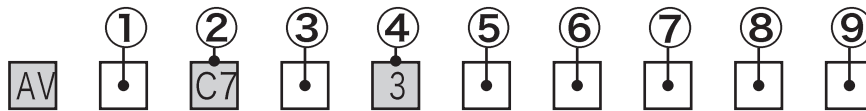
- ・ケース：PBT、UL94-V0
- ・端子：真鍮に金メッキ
- ・接点：金メッキドーム
- ・ブッシング：真鍮にニッケルメッキ (標準：00)
- ・アクチュエータ：真鍮にニッケルメッキ (標準：00)
- ・抵抗値 = $\frac{\text{供給電圧} - \text{LED順電圧}}{\text{LED順電流}}$ 注：抵抗はユーザー取付

仕 様

- ・最大電流/電圧定格：50mA 24VDC
- ・LED電圧消費：2色LED：2V (3V max.) 20mA、
他の色：2V (3V max.) 10mA
- ・接触抵抗：100mΩ max.
- ・絶縁抵抗：1,000MΩ min. (500VDCで)

型番構成

標準品は下記をご参照下さい。ここでは本シリーズの標準品以外の製品をご希望の際には下記の手順に従って型番を作成して下さい。各□枠の中からそれぞれ数字又はアルファベットを選び型番構成をして下さい。幾つかの型番組合せはご利用できない場合がありますので、最終型番決定に関しては当社営業部までお問い合わせ下さい。



① ブッシング/アクチュエータ	
09	平面
19	曲面 (非照光式のみ)

⑤ 端子	
2	ハンダラグ端子
9	ネジ止め端子

⑧ マーキング	
無し	無し
オプション有り、次ページ参照	

② ケース	
C7	PBT

⑥ ブッシング/アクチュエータ材質	
00	真鍮にニッケルメッキ (標準)
オプション有り、次ページ参照	

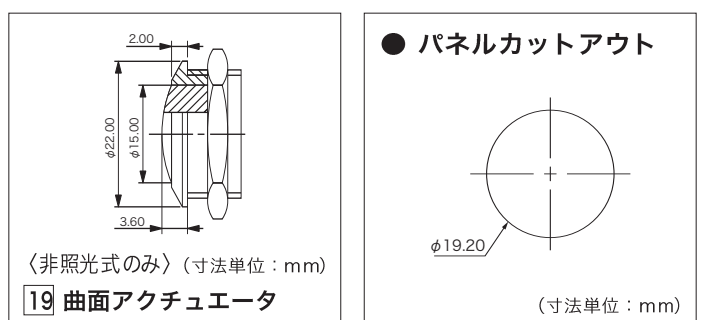
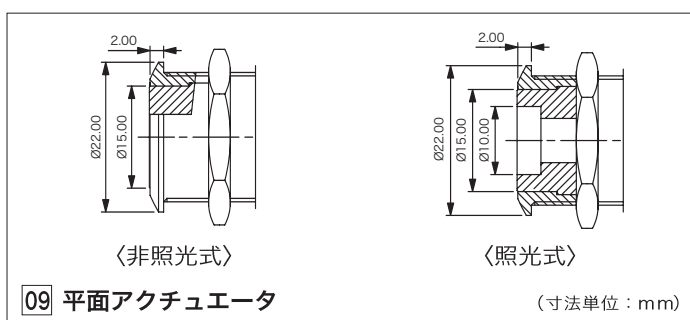
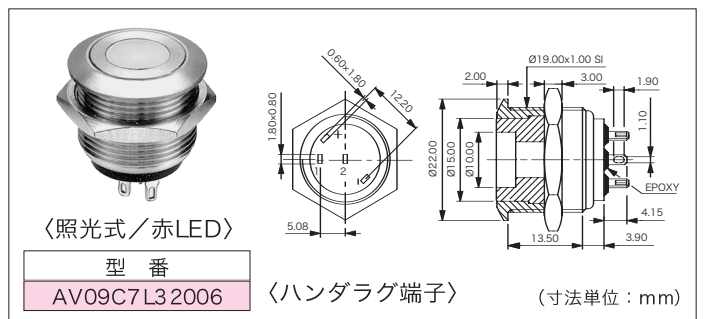
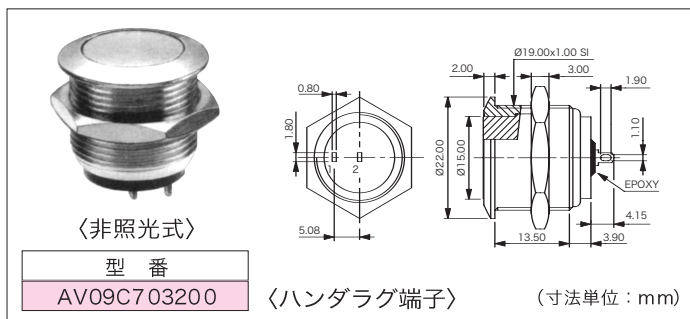
⑨ 密封	
無し	無し
K	IP65
オプション有り、次ページ参照	

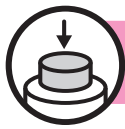
③ 照光	
0	非照光式
L	照光式

⑦ LED色	
無し	無し
オプション有り、次ページ参照	

⚠ 型番構成によっては密封出来ない場合がありますので、お問い合わせ下さい。

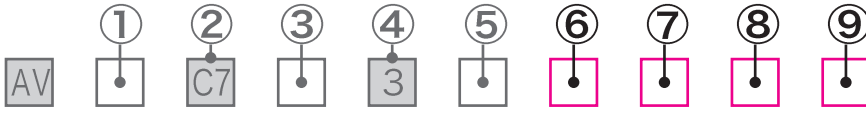
④ 回路特性	
3	NO (通常オープン)





AVシリーズ：スナップ動作・安全盗難防止型押ボタンスイッチ

基本型番構成後、ご希望のオプションを最後の4つの枠にご記入下さい。



⑥ プッシング/アクチュエータ材質

⑦ LED色

⑧ マーキング

⑨ 密封

⑥ プッシング/アクチュエータ材質

例示

プッシング/アクチュエータ：平面、照光：照光式、端子：ハンダラグ端子、プッシング/アクチュエータ材質：真鍮にニッケルメッキ

AV 09 C7 L 3 2 00

非照光式		
コード	プッシング	アクチュエータ
00(標準)	真鍮にニッケルメッキ	真鍮にニッケルメッキ
10	真鍮にニッケルメッキ	ステンレス
30	真鍮にクロムメッキ	ステンレス
40	ステンレス	ステンレス
80	ワニス光沢真鍮	ワニス光沢真鍮

照光式		
コード	プッシング	アクチュエータ
00(標準)	真鍮にニッケルメッキ	真鍮にニッケルメッキ
20	真鍮にクロムメッキ	真鍮にクロムメッキ
40	ステンレス	ステンレス
50	ステンレス	真鍮にニッケルメッキ
80	ワニス光沢真鍮	ワニス光沢真鍮

⑦ LED色

例示

プッシング/アクチュエータ：平面、照光：照光式、端子：ハンダラグ端子、プッシング/アクチュエータ材質：真鍮にニッケルメッキ、LED色：青

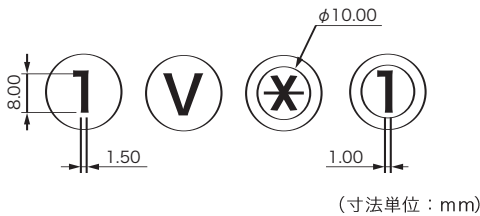
AV 09 C7 L 3 2 00 1

LED照光式型番	
LED色	型番
青	AV09C7L32001
緑	AV09C7L32003
黄	AV09C7L32005
赤	AV09C7L32006
白	AV09C7L32007
アンバー	AV09C7L32009
赤/緑	AV09C7L32002

コード	色	コード	色
無し	無し	6	赤
1	青	7	白
3	緑	9	アンバー
5	黄	2	赤/緑

⑧ マーキング

- ・平面アクチュエータのみ
- ・金属アクチュエータ(照光式) = 彫刻
- ・耐熱プラスチックアクチュエータ(非照光式) = ホットスタンピング



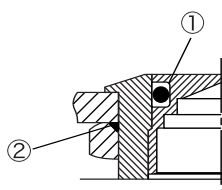
例示

プッシング/アクチュエータ：平面、照光：照光式、端子：ハンダラグ端子、プッシング/アクチュエータ材質：真鍮にニッケルメッキ、LED色：青、マーキング：アルファベット "A"、色 "黒"

AV 09 C7 L 3 2 00 1 A2

マークタイプ		マーク色	
コード	タイプ	コード	色
0~9	0~9の番号	非照光型アクチュエータ	
X	シンボル *	0(標準)	仕上げと同様
Y	シンボル #	2	黒
A~N	A~N	照光型アクチュエータ	
P~W	P~W	2	黒(白の上に)
O	O(アルファベット)		

⑨ 密封



- ① 内部ガスケット
- ② 外部ガスケット

K 全面パネル密封 (IP65)

例示

プッシング/アクチュエータ：平面、照光：照光式、端子：ハンダラグ端子、プッシング/アクチュエータ材質：真鍮にニッケルメッキ、LED色：青、マーキング：アルファベット "A"、色 "黒"、密封：IP65

AV 09 C7 L 3 2 00 1 A2 K

参考：上記型番でマーキング不要で密封タイプの場合

AV 09 C7 L 3 2 00 1 K

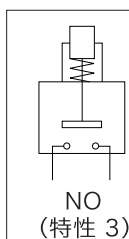
コード	密封
無し	無し
K	IP65

IP65密封製品：最後の型番を "K" にして下さい。



AVシリーズ：スナップ動作・安全盗難防止型押ボタンスイッチ

- 回路特性：通常オープン (NO)
- 照光式又は非照光式
- リング照光
- カラーオーバーモールド(照光部)に色指定可能



※IP仕様については、10ページを参照して下さい。

- ・電気的耐久性：1,000,000回 (最大負荷下で)
- ・動作力：7N±2N
- ・トルク：5Nm min. 14Nm max. (ナットに対して)
- ・ストローク：0.7mm±0.1mm
- ・パネル厚：1mm～6mm
- ・使用温度：-30℃～+70℃
- ・手ハンダ条件：270℃、3秒 (max.)

材 質

- ・ケース：PBT、UL94-V0
- ・端子：真鍮に金メッキ
- ・接点：金メッキドーム (D)
- ・ブッシング：真鍮にニッケルメッキ (標準：00)
- ・アクチュエータ：ステンレス、耐熱プラスチックオーバーモールド

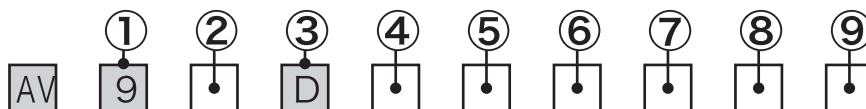
・抵抗値 = $\frac{\text{供給電圧} - \text{LED順電圧}}{\text{LED順電流}}$ 注：抵抗はユーザー取付

仕 様

- ・最大電流/電圧定格：50mA 24VDC
- ・LED電圧消費：2色LED：2V (3V max.) 20mA、他の色：2V (3V max.) 10mA
- ・接触抵抗：100mΩ max.
- ・絶縁抵抗：1,000MΩ min. (500VDCで)
- ・耐電圧：500Vrms 50Hz min. (端子間) 2,000Vrms 50Hz min. (端子とブッシング間)

型番構成

標準品は下記をご参照下さい。ここでは本シリーズの標準品以外の製品をご希望の際には下記の手順に従って型番を作成して下さい。各□枠の中からそれぞれ数字又はアルファベットを選び型番構成をして下さい。幾つかの型番組合せはご利用できない場合がありますので、最終型番決定に関しては当社営業部までお問い合わせ下さい。



① ブッシング/アクチュエータ形状	
9	

② 照光	
SO	非照光式
SL	照光式

③ 接点	
D	金メッキドーム

④ 端子	
2	ハンダラグ端子
9	ネジ止め端子

⑥ オーバーモールド色	
オプション有り、次ページ参照	

⑤ ブッシング材質	
00	真鍮にニッケルメッキ (標準)
オプション有り、次ページ参照	

⑦ LED色	
無し	無し
オプション有り、次ページ参照	

⑧ アクチュエータスタイル	
オプション有り、次ページ参照	

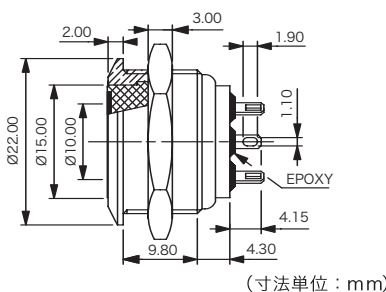
⑨ 密封	
無し	無し
K	IP67
オプション有り、次ページ参照	

⚠ 型番構成によっては密封出来ない場合がありますので、お問い合わせ下さい。

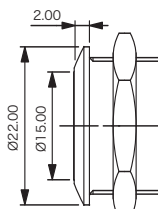
● 平面アクチュエータハンダラグ端子



型 番	
非照光式	AV9SLD2
照光式	AV9S0D2



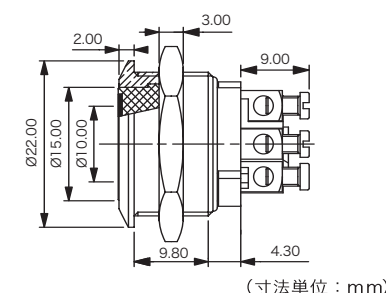
● 平面アクチュエータ



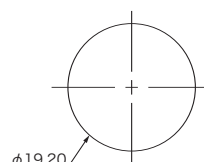
● 平面アクチュエータネジ止め端子

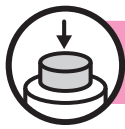


型 番	
非照光式	AV9SLD9
照光式	AV9S0D9



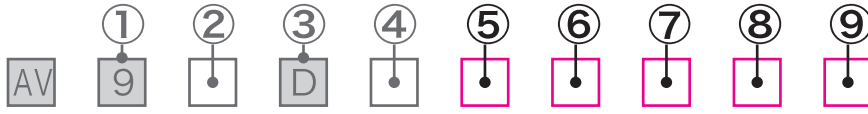
● パネルカットアウト





AVシリーズ：スナップ動作・安全盗難防止型押ボタンスイッチ

基本型番構成後、ご希望のオプションを最後の5つの枠にご記入下さい。



- ⑤ ブッシング材質
- ⑥ オーバーモールディング色
- ⑦ LED色
- ⑧ アクチュエータスタイル
- ⑨ 密封

⑤ ブッシング材質

コード	ブッシング	コード	ブッシング
0 (標準)	真鍮にニッケルメッキ	6	真鍮にクロムメッキ/ステンレス
2	真鍮にクロムメッキ	7	真鍮にクロムメッキ/つや消し黒
4	ステンレス	8	ワニス光沢真鍮
5	真鍮にゴールドメッキ	9	光沢真鍮

例示
照光：照光タイプ、端子：ハンダラグ端子、ブッシング材質：真鍮にニッケルメッキ



⑥ オーバーモールディング色

コード	色	コード	色
1	青	6	赤
2	黒※	7	白
3	緑	8	半透明
4	灰※	9	オレンジ
5	黄		

※非照光タイプのみ

例示
照光：照光タイプ、端子：ハンダラグ端子、ブッシング材質：真鍮にニッケルメッキ、オーバーモールディング：青



⑦ LED色

コード	ブッシング	コード	ブッシング
無し	LED無し	5	黄
1	青	6	赤
2	赤/緑	7	白
3	緑	9	アンバー

例示
照光：照光タイプ、端子：ハンダラグ端子、ブッシング材質：真鍮にニッケルメッキ、オーバーモールディング：青、LED色：赤



⑧ アクチュエータスタイル

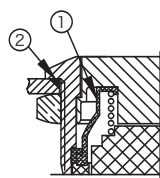
シンボルはアクチュエータのステンレス部分へのフォトルミネッセントイングレイピングで施されます。下記が選択可能なアクチュエータスタイルです。その他のシンボルについてはお問い合わせ下さい。

コード	001	002	003	004	005
シンボル内容	リング (照光) と丸印	リング (照光)	矢印	スピーカーオフ	矢印 (左右)
リング/シンボル					

例示
照光：照光タイプ、端子：ハンダラグ端子、ブッシング材質：真鍮にニッケルメッキ、オーバーモールディング：青、LED色：赤、アクチュエータスタイル：リング (照光) と丸印



⑨ 密封



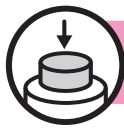
- ① 内部被膜
- ② 外部ガスケット
- K** 全面パネル密封 (IP67)

IP67密封製品：最後の型番を“K”にして下さい。

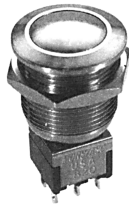
例示
照光：照光タイプ、端子：ハンダラグ端子、ブッシング材質：真鍮にニッケルメッキ、オーバーモールディング：青、LED色：赤、アクチュエータスタイル：リング (照光) と丸印、密封：IP67



コード	密封
無し	無し
K	IP67



AVシリーズ：スナップ動作・安全盗難防止型押ボタンスイッチ



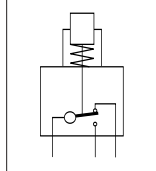
仕様

- 最大電流/電圧定格：
 - Q：6A 125VAC, 3A 250VAC, 7A 30VDC
 - B：0.4V-A (20V max.で)
- 接触抵抗：20mΩ max. (0.1A 3Vで)
- 絶縁抵抗：200,000MΩ min. (端子とケース間)
- 耐電圧：1,500VAC min. (端子とケース間)
- 電気的耐久性：60,000回
- 使用温度：-30°C～+85°C

材質

- ケース：ダイアリフタレート (DAP)
- 接点：金 (Q)、銀 (B)
- ブッシング：真鍮にニッケルメッキ
- アクチュエータ：真鍮にニッケルメッキ

- 回路特性：通常オープン/クローズ組み合わせ特性
単極単投、2極双投
- パネルカットアウト：φ19.00mm
- マトリックス取付の最小ピッチ：30mm x 30mm



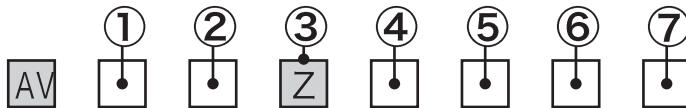
NC / NO
(組み合わせ特性)



※IP仕様については、10ページを参照して下さい。

型番構成

標準品は下記をご参照下さい。ここでは本シリーズの標準品以外の製品をご希望の際には下記の手順に従って型番を作成して下さい。各□枠の中からそれぞれ数字又はアルファベットを選び型番構成をして下さい。幾つかの型番組合せはご利用できない場合がありますので、最終型番決定に関しては当社営業部までお問い合わせ下さい。



① ブッシング/アクチュエータ	
09	平面
19	曲面
49	きのこ型

④ 接点材質	
Q	金
B	銀

⑥ 認定	
無し	無し
/UL	UL

② 回路特性	
810KM	単極双投
820KM	2極双投

⑤ 密封	
無し	IP54
K	IP65

⑦ きのご型キャップ色	
0	ナチュラル
6	赤
6P	コーティング赤

③ 端子	
Z	ハンダラグ端子

⚠ 型番構成によっては密封出来ない場合がありますので、お問い合わせ下さい。

型番
AV19820KMZQ

寸法単位：mm

① 内部ガスケット
② 外部ガスケット

K 全面パネル密封 (IP65)

寸法単位：mm

09 平面アクチュエータ

寸法単位：mm

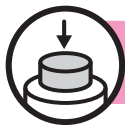
19 曲面アクチュエータ

寸法単位：mm

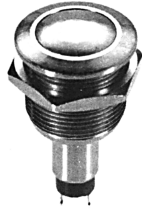
49 きのご型アクチュエータ

● パネルカットアウト

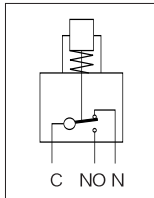
寸法単位：mm



AVシリーズ：スナップ動作・安全盗難防止型押ボタンスイッチ



- 回路特性：単極、ON - OFFオルタネート/モーメンタリ
- パネルカットアウト：φ19.00mm
- マトリックス取付の最小ピッチ：30mmx30mm



※IP仕様については、10ページを参照して下さい。

仕様

最大電流/電圧定格：

Q：3A 120VAC又は28VDC, 1.5A 250VAC (10,000回),
1A 120VAC又は28VDC, 0.5A 250VAC (250,000回)
B：0.4V-Amps max. (20V max.で)(250,000回)

接触抵抗：10mΩmax (0.1A 3Vで)

絶縁抵抗：10,000MΩmin.

耐電圧：1,000Vrms min.

使用温度：-30℃～+85℃

材質

ケース：ダイアリフタレート (DAP)

接点：金 (Q)、銀 (B)

ブッシング：真鍮にニッケルメッキ

アクチュエータ：真鍮にニッケルメッキ

型番構成

標準品は下記をご参照下さい。ここでは本シリーズの標準品以外の製品をご希望の際には下記の手順に従って型番を作成して下さい。各□枠の中からそれぞれ数字又はアルファベットを選び型番構成をして下さい。幾つかの型番組合せはご利用できない場合がありますので、最終型番決定に関しては当社営業部までお問い合わせ下さい。



① ブッシング/アクチュエータ	
09	平面
19	曲面
49	きのこ型

② 回路特性	
401	オルタネート
402	モーメンタリ

③ 端子	
Z	ハンダラグ端子

④ 接点材質	
Q	金
B	銀

⑤ 密封	
無し	IP54
K	IP65

⚠ 型番構成によっては密封出来ない場合がありますので、お問い合わせ下さい。

⑥ 端子密封	
E	エポキシ

⑦ 認定	
無し	無し
/UL	UL

⑧ きのこ型キャップ色	
0	ナチュラル
6	赤
6P	コーティング赤

型番
AV19401ZQE

(寸法単位：mm)

① 内部ガスケット
② 外部ガスケット

K 全面パネル密封(IP65)

(寸法単位：mm)

09 平面アクチュエータ

(寸法単位：mm)

19 曲面アクチュエータ

(寸法単位：mm)

49 きのこ型アクチュエータ

● パネルカットアウト

(寸法単位：mm)