

AVシリーズ:コンタクト・ブロック型押ボタンスイッチ



仕様

- 最大電流/電圧定格: 6A 250VAC max. 10mA 5VAC min.
- 接触抵抗: 10mΩ max. (1A 4VDCで)
- 絶縁抵抗: 50MΩ min. (500VDCで)
- 耐電圧: 750Vrms min. (端子間)
5KVrms (端子とブッシング間)
- 接点間隔: 1.2mm
- 電気的耐久性(最大負荷下): 50,000回
- 機械的耐久性: 1,000,000回
- 使用温度: -20℃~+55℃

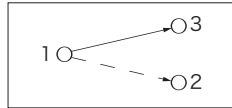
材質

- 接点: 金メッキ
- ブッシング: ステンレス (AV24LB40)
- アクチュエータ: ステンレス (AV24LB40)
アノダイズドアルミ (AV22PNA)

- **コンタクトブロック安全盗難防止型特長**
 - ・2ピースブロック構造で取付が簡単
 - ・スナップ動作アクチュエータ

- **回路特性: 単極、2極**
通常オープン/クローズ

- **パネルカットアウト:**
φ22.2mm及びφ24.2mm

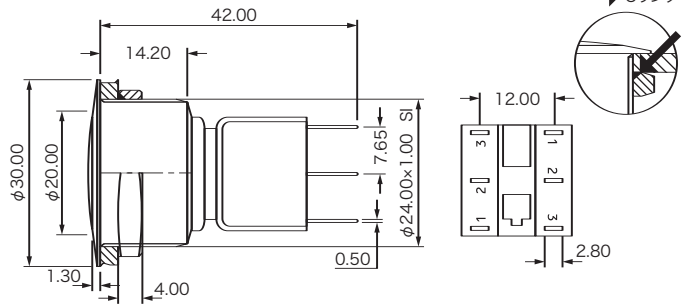


※IP仕様については、10ページを参照して下さい。

● 曲面—ステンレスアクチュエータ—ブッシング24mm



| 極数 | 型番 |
|----|-----------|
| 単極 | AV24LB40A |
| 2極 | AV24LB40B |



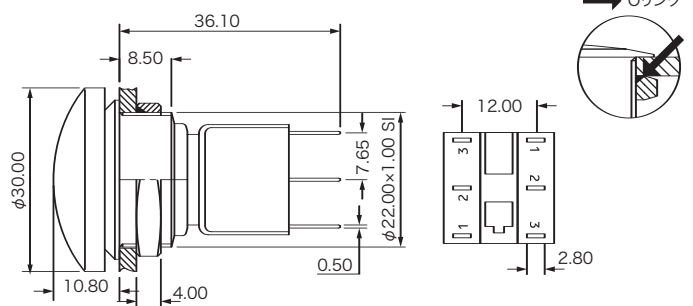
(寸法単位: mm)

● きのご型アクチュエータ—ブッシング22mm—ハンダラグ端子



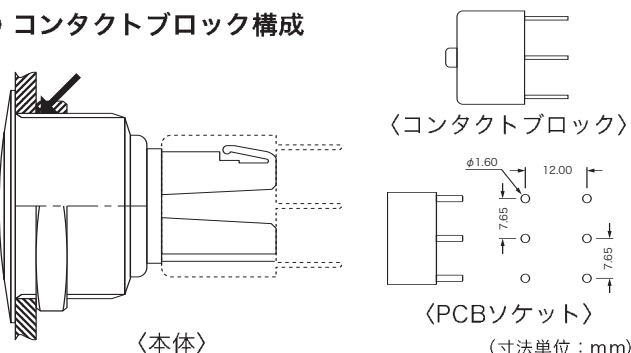
| アクチュエータ色/黄 | |
|------------|-----------|
| 極数 | 型番 |
| 単極 | AV22PNA3A |
| 2極 | AV22PNA3B |

| アクチュエータ色/赤 | |
|------------|-----------|
| 極数 | 型番 |
| 単極 | AV22PNA6A |
| 2極 | AV22PNA6B |

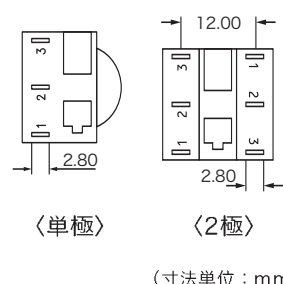


(寸法単位: mm)

● コンタクトブロック構成



● ブロック



● パネルカットアウト

