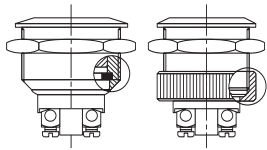


AVシリーズ：非破壊型押ボタンスイッチ

■ 非破壊型特長

- ・衝撃抵抗は<ローレットナット>と<メカニカルストップ>で対処する構造
- ・頑丈なステンレススイッチ



■ 回路特性：単極・通常オープン (NO)

- パネルカットアウト：φ19.2mm又は22.2mm
- マトリックス取付の最小ピッチ：30mm x 30mm
- 防水・防塵シーリング：IP54 (標準)
- 防水・防塵シーリング：IP65 (オプション)

※IP仕様については、10ページを参照して下さい。



仕 様

- ・最大電流/電圧定格：2A, 48VDC
- ・接触抵抗：10mΩ max. (1A, 2Vで)
- ・絶縁抵抗：1,000MΩ min. (500VDCで)
- ・耐電圧：2,000Vrms 50Hz min. (端子とフレーム間)
2,000Vrms 50Hz min. (端子間)
- ・電氣的耐久性：10,000回
- ・トルク：5Nm min.~14Nm max. (ナットに対して)
- ・パネル厚：1mm~11mm
- ・使用温度：-30℃~+70℃
- ・IPコード：IP54, IP65 (垂直方向にパネルを取付けたスイッチ)
- ・機械的耐久性：1,000,000回
- ・手ハンダ条件：300℃ (3秒)

材 質

- ・ケース：PBT
- ・ブッシング：ステンレス
- ・アクチュエータ：ステンレス
- ・接点：真鍮に銀メッキ (C)

型番構成

標準品は次ページをご参照下さい。ここでは本シリーズの標準品以外の製品をご希望の際には下記の手順に従って型番を作成して下さい。各□枠の中からそれぞれ数字又はアルファベットを選び型番構成をして下さい。幾つかの型番組合せはご利用できない場合もありますので、最終型番決定に関しては当社営業部までお問い合わせ下さい。



① ブッシング/アクチュエータ	
φ19mm	
09	平面
19	曲面
9D	パネル同一平面
φ22mm	
03	平面
02	曲面
M3	平面アクチュエータ、平面ブッシング
M2	曲面アクチュエータ、平面ブッシング

② ケース	
000	ロング
100	ショート

⑤ 端子	
9	ネジ止め端子
2	クイックコネクタ端子

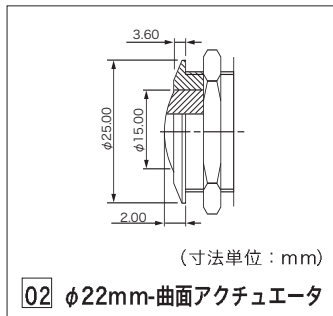
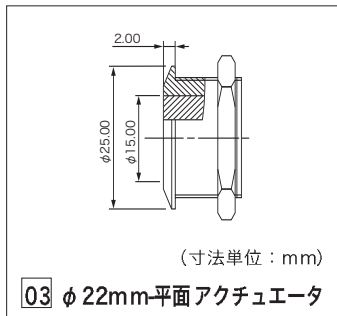
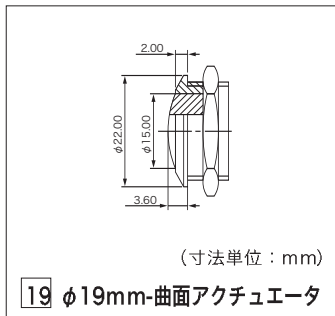
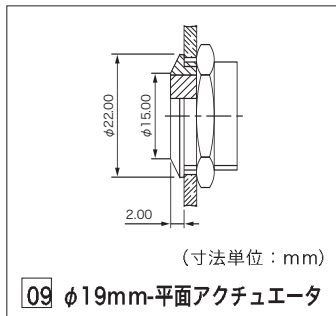
③ 回路特性	
3	NO (通常オープン)

⑥ ブッシング/アクチュエータ材質	
40	ステンレス

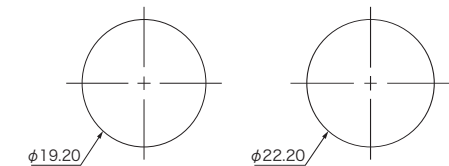
④ 接点材質	
C	真鍮に銀メッキ

⑦ 密封	
N	IP54 (標準)
T	IP65

⚠ 型番構成によっては密封出来ない場合がありますので、お問い合わせ下さい。

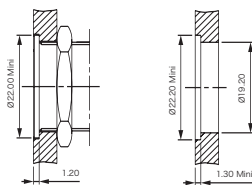


● パネルカットアウト

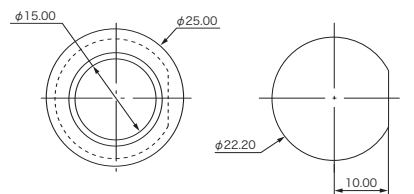


<φ19mm>

<φ22mm> 03 02用



9D パネル同一平面



M3 M2 φ22mm-平面ブッシング

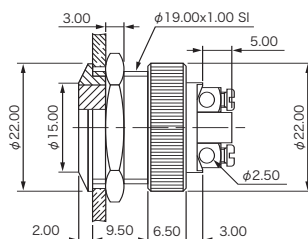


AVシリーズ：非破壊型押ボタンスイッチ

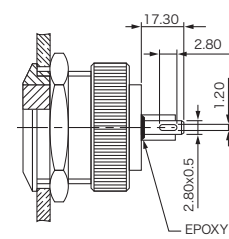
● φ19mm—平面アクチュエーター—ショートケース—48VDC



端子	型番
ネジ止め端子	AV091 003C940N
クイックコネク端子	AV091 003C240N



〈ネジ止め端子〉



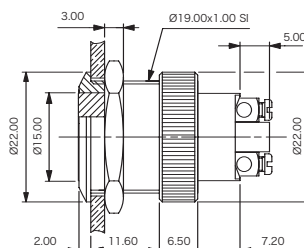
〈クイックコネク端子〉

(寸法単位：mm)

● φ19mm—平面アクチュエーター—ロングケース—UL/CSA認証



端子	型番
ネジ止め端子	AV090 003C940N

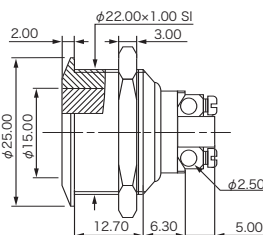


(寸法単位：mm)

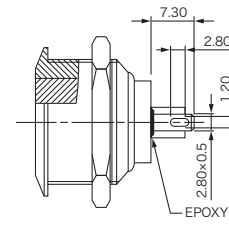
● φ22mm—平面アクチュエーター—ショートケース—48VDC



端子	型番
ネジ止め端子	AVM3 1003C940N
クイックコネク端子	AVM3 1003C240N



〈ネジ止め端子〉



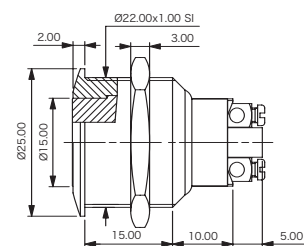
〈クイックコネク端子〉

(寸法単位：mm)

● φ22mm—平面アクチュエーター—ロングケース—UL/CSA認証

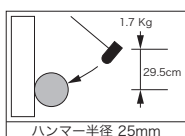


端子	型番
ネジ止め端子	AVM3 0003C940N



(寸法単位：mm)

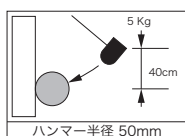
● IK等級試験



IK08

打撃力：
5Jジュール
(5Nm)

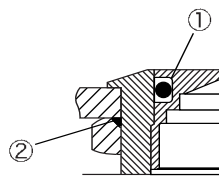
〈φ19mm〉



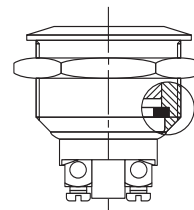
IK10

打撃力：
20Jジュール
(20Nm)

〈φ22mm〉



- ① 内部ガスケット
- ② 外部ガスケット



内部リングが
衝撃抵抗に対処

T 全面パネル密封 (IP65)