

9100/9200/9500シリーズ：サブミニチュア・モーメンタリー押ボタンスイッチ

■ パネルとPC 取付 一水平と直角一



- ・パネル厚：最大1.50mm
- ・使用温度：-30°C~+65°C

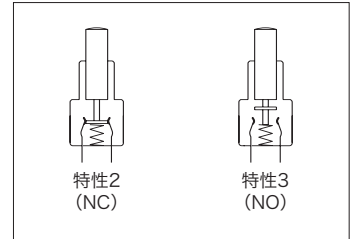
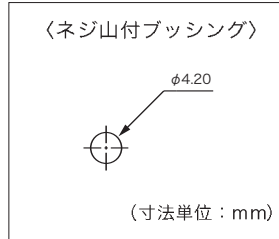
構成

- ・ケース：Pa6T
- ・アクチュエータ：ガラス封入ポリアミド
- ・ブッシング：真鍮にニッケルメッキ
- ・接点：真鍮に金メッキ (標準：CD)
- ・端子密封：エポキシ
- ・付属部品：六角ナット (1個)
- ・パネルカットアウト：

仕様

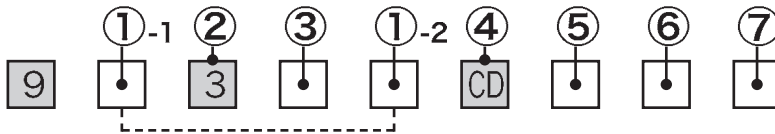
- ・最大電流/電圧定格：100mA 30VDC
- ・接触抵抗：30mΩ max
- ・絶縁抵抗：1,000MΩ min. (500VDCで)
- ・耐電圧：1,000Vrms 50Hz min. (端子とフレーム間)
500Vrms 50Hz min. (端子間)
- ・電気的耐久性 (最大負荷下)：9100, 9200N, 9500N：250,000回
9200, 9500：100,000回
- ・プランジャストローク：

型番	総ストローク	プレストローク	オーバーストローク
9533-9233	1.10mm	0.80mm	0.30mm
9532-9232	1.80mm	1.00mm	0.75mm
9533N			
9233N-9133	0.75mm	-	-



型番構成

標準品は下記をご参照下さい。ここでは本シリーズの標準品以外の製品をご希望の際には下記の手順に従って型番を作成して下さい。各□枠の中からそれぞれ数字又はアルファベットを選び型番構成をして下さい。幾つかの型番組合せはご利用できない場合がありますので、最終型番決定に関しては当社営業部までお問い合わせ下さい。



① 端子、ケース、ブッシング	
①-1	①-2
ケースの高さ：8mm	
2	ストレート端子、ネジ山付ブッシング
2	Y 背高ブラケット、溝無しブッシング
2	WW 直角端子、溝無しブッシング
5	ハンダラグ端子、ネジ山付ブッシング
ケースの高さ：6.1mm (回路特性"3 (NO)"のみ)	
1	ストレート端子、ネジ山付ブッシング パネルに7.10mmのPCB
1	Y 短軸ブラケット、溝無しブッシング
1	WW 直角端子、溝無しブッシング
2	N ストレート端子、ネジ山付ブッシング パネルに8.90mmのPCB
2	NY 背高ブラケット、溝無しブッシング
5	N ハンダラグ端子、ネジ山付ブッシング

② 極数	
3	単極

③ 回路特性	
2	通常閉 (NC)
3	通常開 (NO)

④ 接点材質	
CD	真鍮に金メッキ (標準)

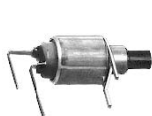
⑤ 密封	
無し	エポキシ
K	2重Oリングによるフロントパネル密封 (9133、9233N、9533Nのみ)

⑥ プランジャー	
無し	高さ3.5mm (標準)
0	平面
4	長軸-高さ4.70mm ⑦キャップ欄にあるキャップが入るように、設計されています

⑦ キャップ (別売)	
プランジャー"4"のみ	
U431X	高さ：4mm, φ6.50mm
U432X	高さ：3.9mm, φ5.00mm
ご希望の色は、末尾"X"を下記の色番号に置き換えて下さい。 例：U4312=キャップ/U431X、色/黒	

キャップ色			
1	青	5	黄
1/4	ダークブルー	6	赤
2	黒	7	アイボリー
3	緑	7/1	白
4	灰	9	オレンジ

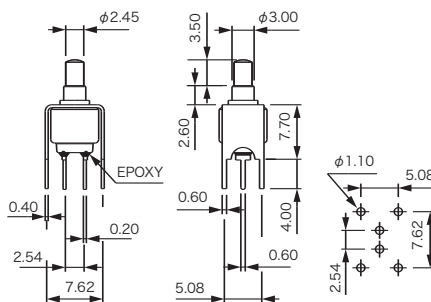
● ストレート端子型及び直角端子型—溝無しブッシング



〈ストレート端子〉

〈直角端子〉

型番	通常はオープン
9133YCD	○
9133CD	
9233WWCD (直角端子型)	



上図はストレート端子型です (寸法単位：mm)

<キャップ>

(寸法単位：mm)

※キャップは長軸プランジャー"4"付スイッチに適用。

