



# TPシリーズ：丸洗い極小型押ボタンスイッチ

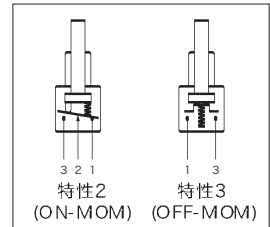
- ウェーブハンダ付及び丸洗いOK! (ケース色：青色)
- SMTタイプはリフロー可能
- 一体化ケース (超音波溶接無し)
- テープ&リールパッケージ (SMTタイプのみ)



- ・ ブランジャーストローク：特性 2 (ON-MOM)：1mm  
特性 3 (OFF-MOM)：0.8mm
- ・ 使用温度：-30℃～+85℃、-40℃～+85℃ (SMTタイプ)

## 構成

- ・ ケース：PBT、SMTタイプは高耐熱プラスチック (UL94-V0)
- ・ アクチュエータ：ガラス封入ポリアミド、SMTタイプは高耐熱プラスチック (UL94-V0)
- ・ 接点/端子：  
真鍮に金メッキ(0)、真鍮に銀メッキ(1)、真鍮に金メッキ接点+錫メッキ端子(8)、鋼鉄に金メッキ接点+真鍮と鉛合金にニッケルメッキ端子(8/SMT)
- ・ 端子密封：エポキシ



## 仕様

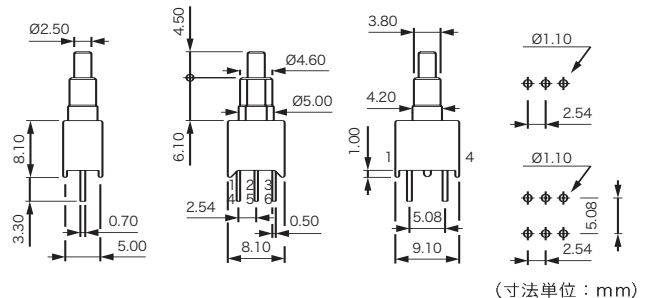
- ・ 最大電流/電圧定格：  
金メッキ接点：0.4VA 20V max. AC/DC  
銀メッキ接点：0.5VA 48V max. AC/DC
- ・ 接触抵抗：50mΩ max.
- ・ 絶縁抵抗：1,000MΩ min. (500VDCで)
- ・ 耐電圧：1,000Vrms 50Hz min. (端子とフレーム間)  
500Vrms 50Hz min. (端子間)
- ・ 電氣的耐久性 (最大負荷下)：金メッキ接点：60,000回  
銀メッキ接点：200,000回

下記の図面は特性2と3を表示しています。特性3は極当たり2個所の端子有り (1 - 3) のみ。

### ● ストレートPC端子型



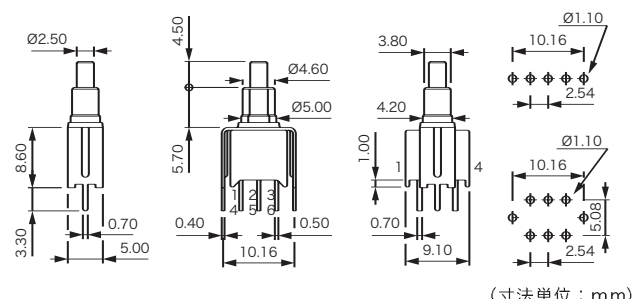
型番		ON	MOM
単極	2極		
TP32P003500	TP42P003500	ON	MOM
TP33P003500	TP43P003500	OFF	MOM



### ● ストレートPC端子型—ブラケット取付



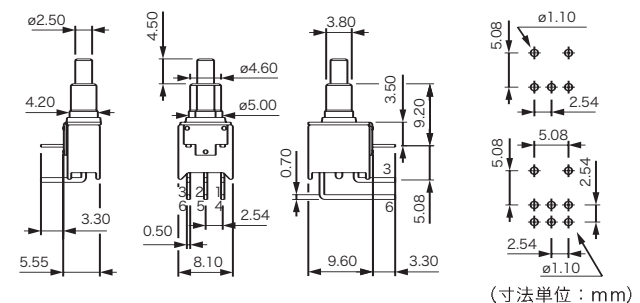
型番		ON	MOM
単極	2極		
TP32Y003500	TP42Y003500	ON	MOM
TP33Y003500	TP43Y003500	OFF	MOM



### ● 直角端子型—水平方向取付



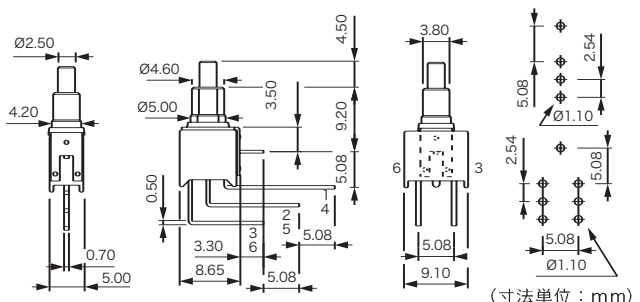
型番		ON	MOM
単極	2極		
TP32W003500	TP42W003500	ON	MOM
TP33W003500	TP43W003500	OFF	MOM

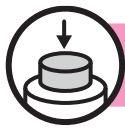


### ● 直角端子型—垂直方向取付



型番		ON	MOM
単極	2極		
TP32WW03500	TP42WW03500	ON	MOM
TP33WW03500	TP43WW03500	OFF	MOM





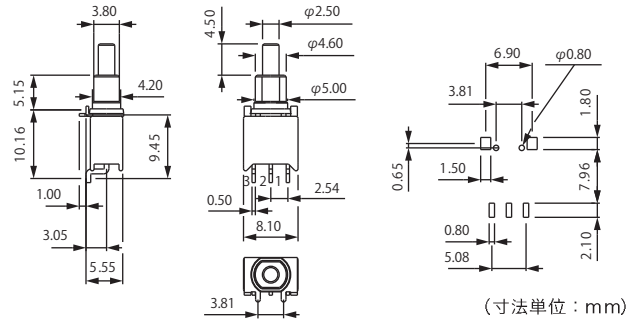
# TPシリーズ：丸洗い極小型押ボタンスイッチ

● SMT-位置決めピン付及びピン無し



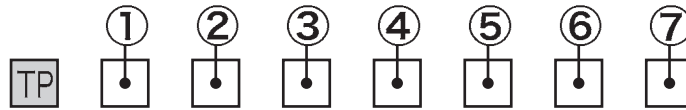
型番			
単極	2極	ON	MOM
TP32WS83565	TP32WS83500	ON	MOM
TP33WS83565	TP33WS83500	OFF	MOM

右図は位置決めピン付で、特性2を表示しています



## 型番構成

標準品は前ページ及び上記をご参照下さい。ここでは本シリーズの標準品以外の製品をご希望の際には下記の手順に従って型番を作成して下さい。各口枠の中からそれぞれ数字又はアルファベットを選び型番構成をして下さい。幾つかの型番組合せはご利用できない場合もありますので、最終型番決定に関しては当社営業部までお問い合わせ下さい。



① 極数	
3	単極
4	2極

② 回路特性			
2	ON	-	MOM
3	OFF	-	MOM

③ 端子	
PO	ストレートPC端子
YO	ブラケット取付
WO	直角端子、水平方向取付
WW	直角端子、垂直方向取付
WS	SMT (単極のみ)

④ 接点及び端子材質	
0	真鍮に金メッキ
1	真鍮に銀メッキ
8	真鍮に金メッキ接点+錫メッキ端子、SMTタイプは鋼鉄に金メッキ接点+真鍮と鉛合金にニッケルメッキ端子

⑤ ブランジャー	
30	短軸-高さ3.55mm
35	長軸-高さ4.50mm

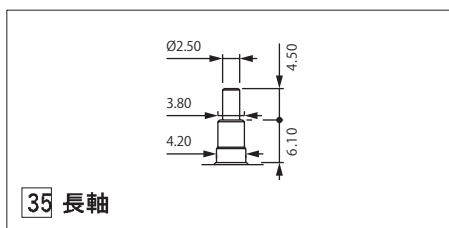
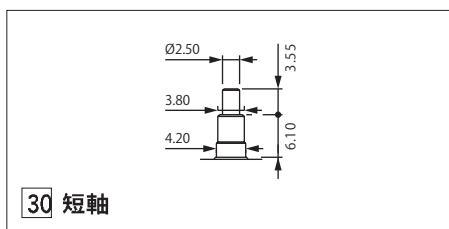
⑥ 特注	
00	特注の指定無し
08	延長端子
18	グラウンド無し
20	グラウンドプレート (2ピン) 付
50	縮小した基板ピン
65	定置ピン (SMTのみ)

⑪ キャップ (別売)	
3X	φ6.5mm <型番 U431X>
4X	φ5mm <型番 U432X>

ご希望の色は、末尾"X"を下記の色番号に置き換えて下さい。  
例：32=キャップ/30、色/黒  
※キャップを別途発注の際には、型番をご使用下さい。

キャップ色			
1	青	5	黄
1/4	ダークブルー	6	赤
2	黒	7	アイボリー
3	緑	7/1	白
4	灰	9	オレンジ

### < ブランジャー > (寸法単位：mm)



### < 特注 > (寸法単位：mm)

